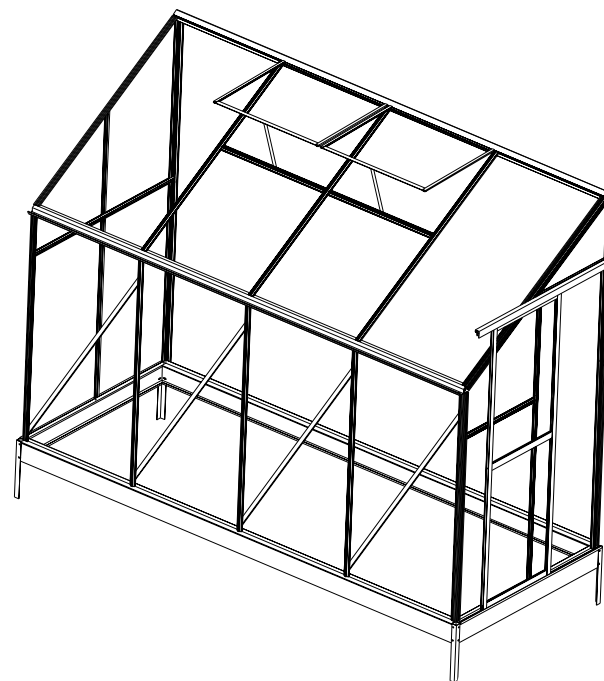


www.egt-partners.com



IMPORTANT

- Merci de lire ces instructions attentivement avant de commencer le montage de la serre.
- Merci de vous assurer que toutes les pièces mentionnées sur cette notice sont présentes dans les cartons et de vérifier les quantités.
- Merci de suivre les étapes dans l'ordre indiqué par la notice.

CONSEILS DE SÉCURITÉ

- Veuillez porter gants, chaussures et lunettes de protection pour le montage de la serre.
- Respectez les conseils de sécurité des outils que vous utilisez pour ce montage.
- En cas d'intempéries (pluie, vent, orage), ne montez pas la serre.
- Les sachets plastiques et les petits composants sont à tenir hors de portée des enfants. Eloignez les enfants de la zone de montage.
- L'aluminium est un métal conducteur d'électricité, tenez les profilés aluminium éloignés de toute source électrique.
- Tout appareil produisant de la chaleur ne doit pas être stocké dans la serre (barbecue, chalumeau, etc.)
- La serre doit être positionnée et fixée sur une surface plate et non exposée au vent.
- Vérifiez l'absence de réseaux (eau, électricité, gaz) sous l'emplacement de montage de la serre.
- Attention, ne pas monter sur le toit : risque de chute et de blessures graves.

CONSEILS PRATIQUES

- Privilégiez les emplacements ensoleillés et à l'écart des endroits trop boisés.
- Si vous fixez votre serre directement sur un sol en béton, utilisez les trous pré-perforés déjà fait dans la base métal (voir étape 17). Dans ce cas, les vis de fixation ne sont pas fournis.
- Pendant le montage, faites attention de ne pas égarer les composants.
- Merci de noter que la porte est articulée à droite et donc s'ouvre à droite. Il n'est pas possible de modifier cette disposition.

Importé par :



BP 10 - 43, Av. Georges Clemenceau - 85120 LA CHÂTAIGNERAIE - FRANCE

SERRE DE JARDIN

Lis
700679



Fabriqué en Chine

16/01/12

Éléments fournis

D1 x2	6 x1	22 x2	S8L x2	PANNEAU EN POLY-CARBONATE	
D2 x2	7 x1	15 x1	S1 x2		P1 x2
D3 x1	8 x2	19 x1	S2 x2		P2 x2
D4 x2	9 x2	16 x1	S3 x1		P3 x2
W1 x2	18 x2	24 x4	S4 x4		P4R x1
W2 x4	10 x1 <i>Haut</i> <i>Bas</i>	11 x1	S5R x1		P4L x1
W3 x2	12 x2	23 x1	S5L x1		P5 x1
W4 x2	13 x1 <i>Bas</i> <i>Haut</i>	B2 x9	S6R x1		P6 x1
1 x2	20 x3	B3 x10	S6L x1		P7 x1
2 x2	21 x3	B4 x2	S7 x2		P8 x4
3 x4	14 x2	B5 x2	S8 x2	P9 x2	
4 x1	17 x1	B6 x2	F1 x6	P10 x2	
5 x1		B7 x2	F2 x8		
		S8R x2	F3 x4		
			F4 x107		
			F5 x2		
			F6 x2		

Outils nécessaires (non fournis)

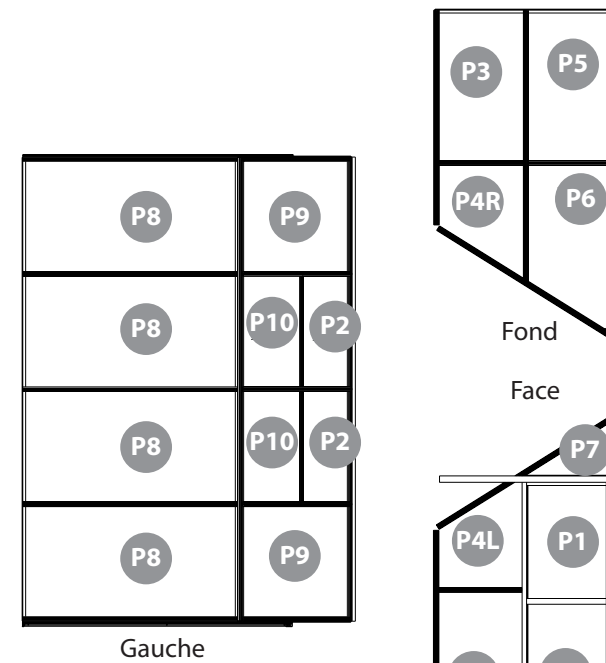
- Mastic et silicone
- Tournevis cruciforme empreinte Phillips
- Clé de 10
- Escabot
- Niveau
- Mètre
- Maillet
- Ciseaux
- Gant de travail
- Perceuse et mèche 8 mm



3

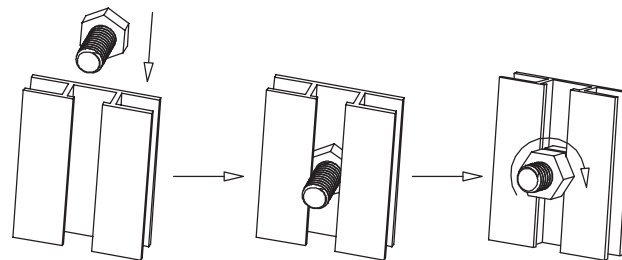
VUE D'ENSEMBLE DES PANNEAUX EN POLYCARBONATE

Le côté du panneau polycarbonate protégé des UV est couvert d'un film transparent et doit être mis côté extérieur (vers le soleil).



INSTALLATION DE LA VIS À TÊTE HEXAGONALE

Placez la vis dans la cannelure puis tournez l'écrou dans le sens des aiguilles d'une montre jusqu'à ce qu'il ne tourne plus.



4

ENTRETIEN

- Pour nettoyer votre serre, utilisez un doux détergent et rincez avec de l'eau claire froide.
- N'utilisez surtout pas d'acétone, des nettoyants abrasifs ou autres détergents spéciaux pour nettoyer les panneaux.
- Graissez régulièrement avec un gel adapté les glissières et les articulations.
- Dégagez le toit de la neige et des feuilles.

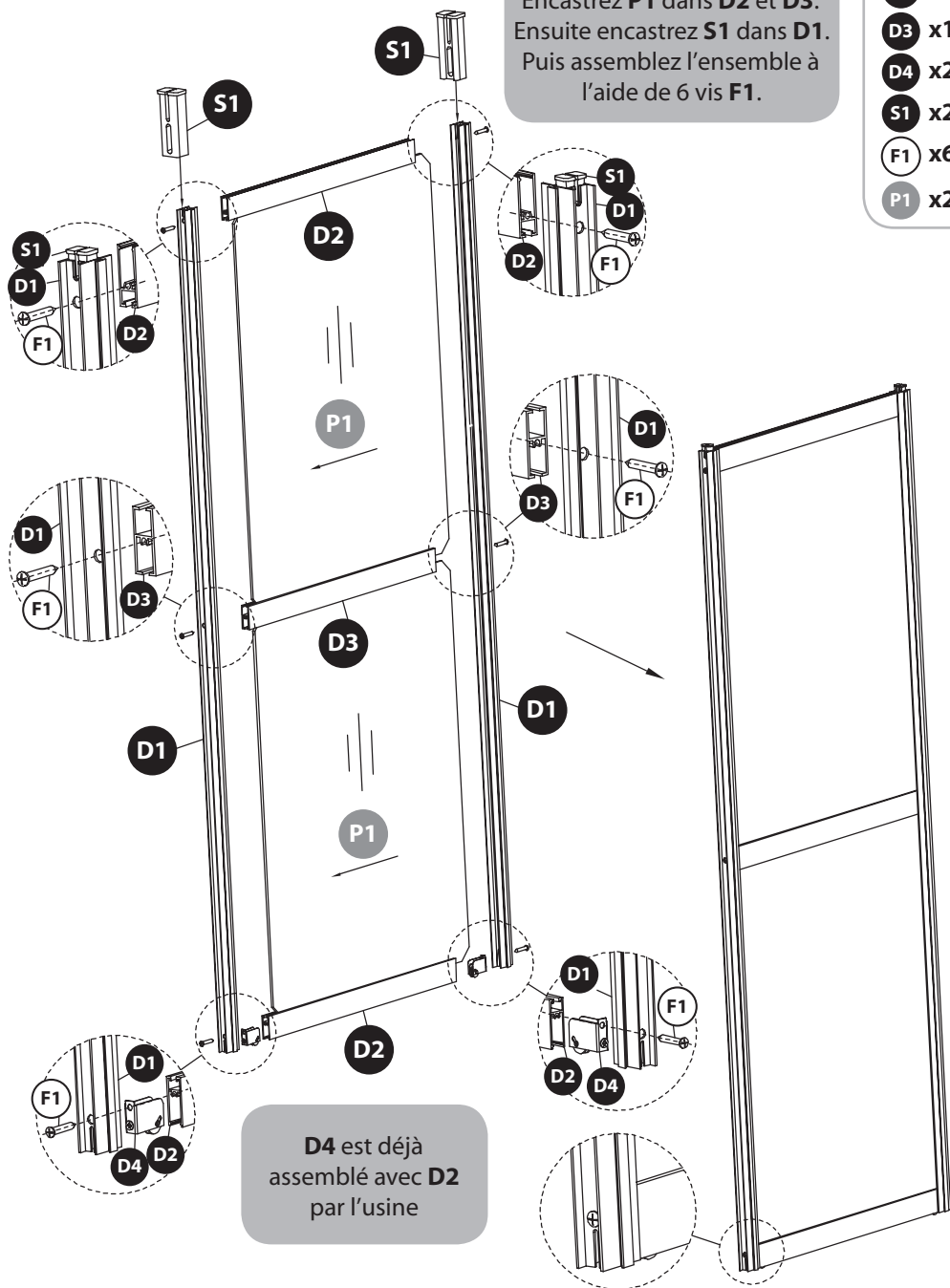
21

ETAPE 1

ASSEMBLAGE DE LA PORTE

Encastrez **P1** dans **D2** et **D3**.
 Ensuite encastrez **S1** dans **D1**.
 Puis assemblez l'ensemble à l'aide de 6 vis **F1**.

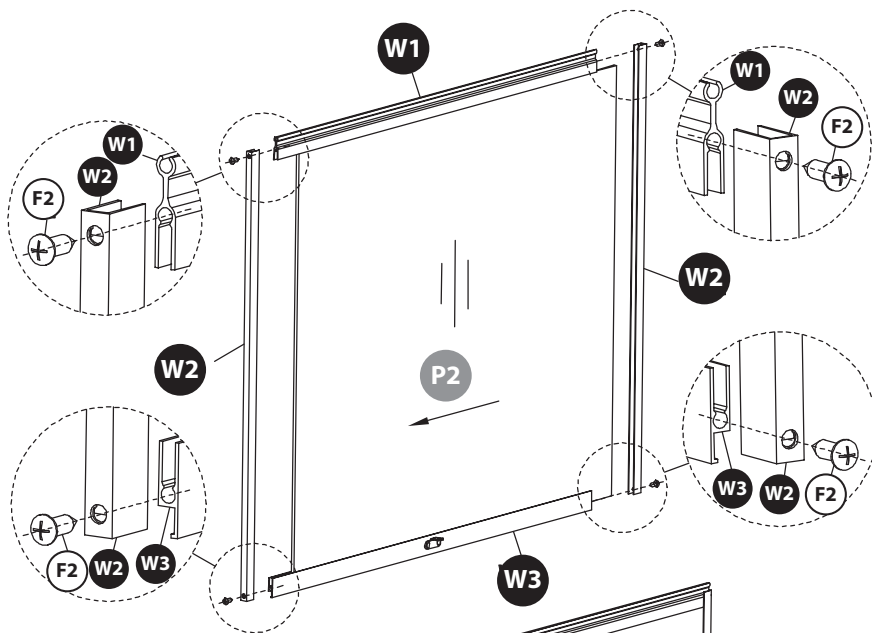
- D1** x2
- D2** x2
- D3** x1
- D4** x2
- S1** x2
- F1** x6
- P1** x2



D4 est déjà
 assemblé avec **D2**
 par l'usine

ETAPE 2

ASSEMBLAGE DE LA FENÊTRE

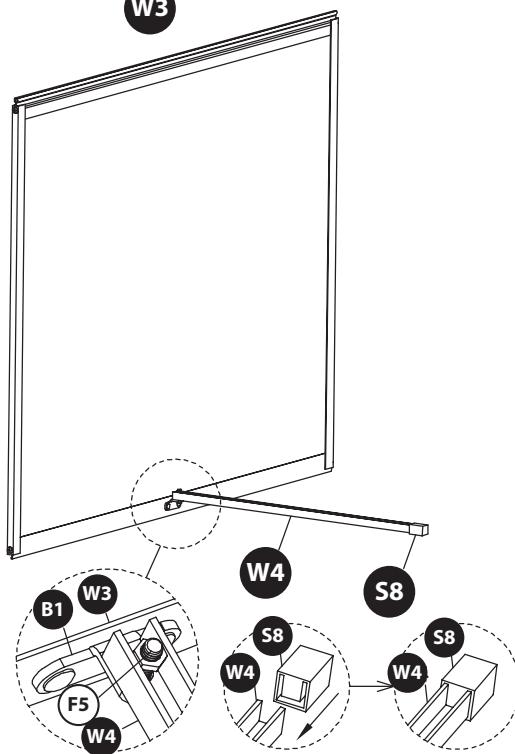


- S8** x1
- W1** x1
- W2** x2
- W3** x1
- W4** x1
- F2** x4
- F5** x1
- P2** x1

Quantités
pour
1 fenêtr

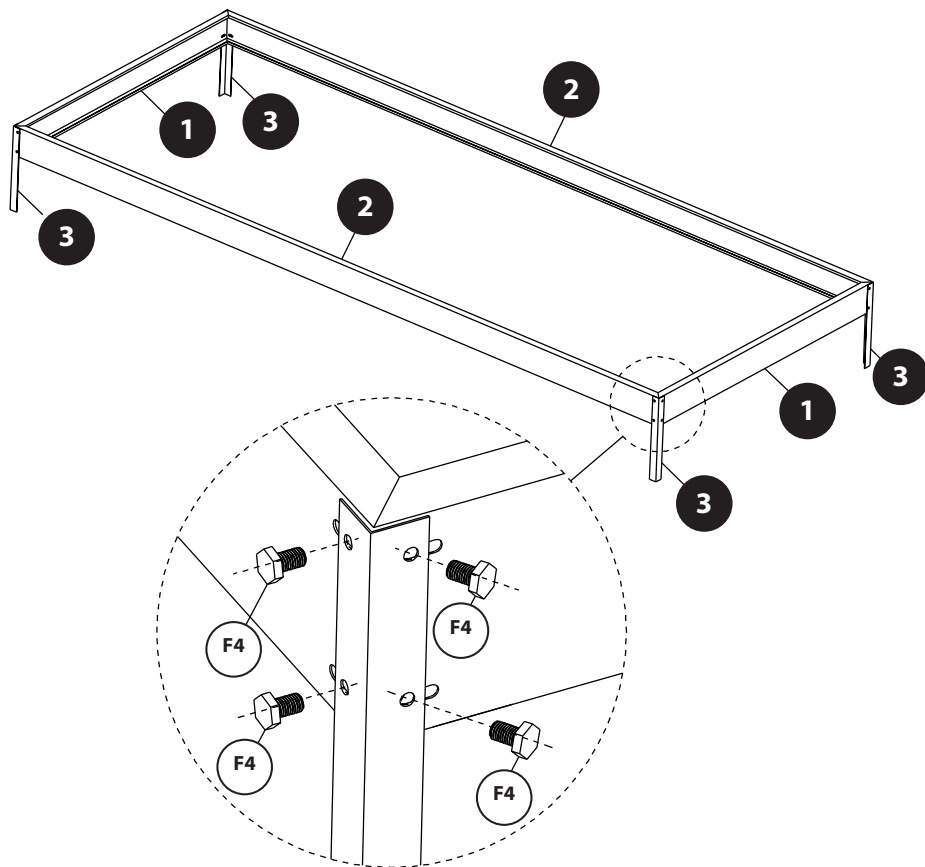
Insérez **P2** dans **W1** et **W2**. Ensuite fixer les deux côtés **W2** à l'aide de 4 vis **F2**.

B1 est déjà assemblé avec **W3** par l'usine



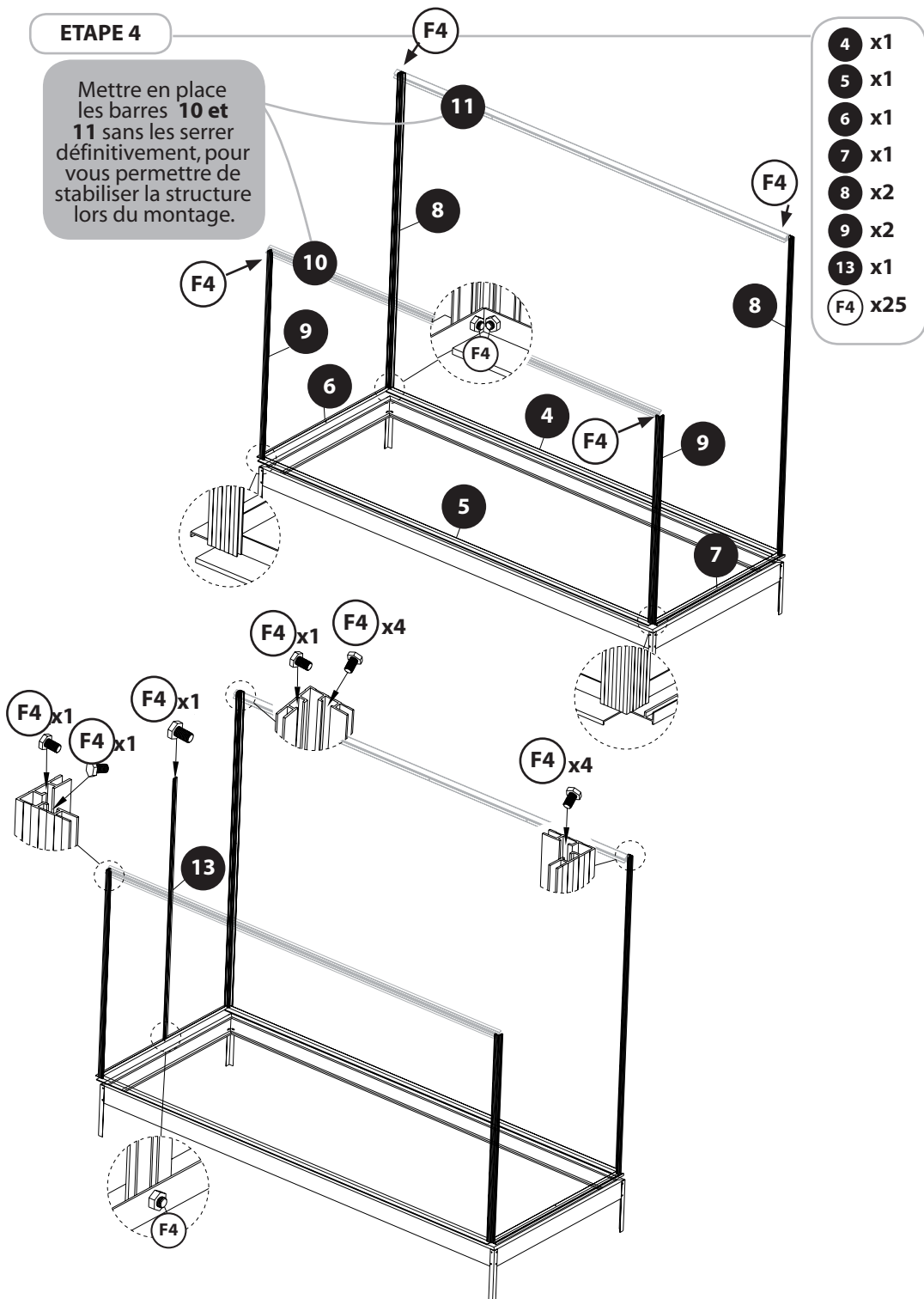
ETAPE 3

- 1 x2
- 2 x2
- 3 x4
- F4 x16

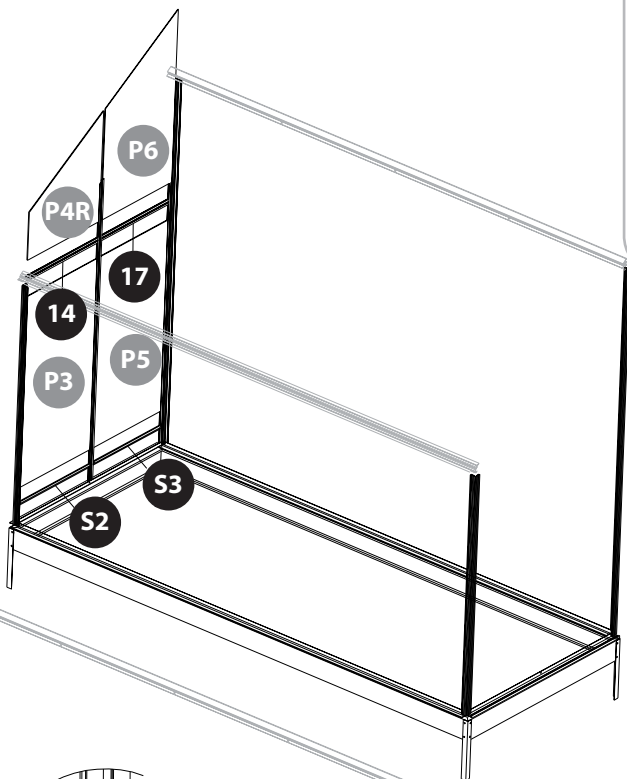
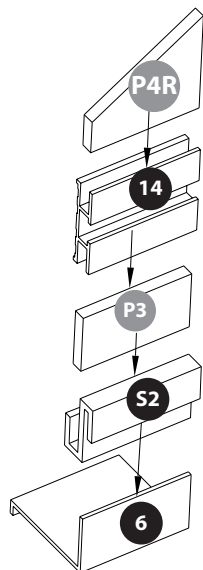


ETAPE 4

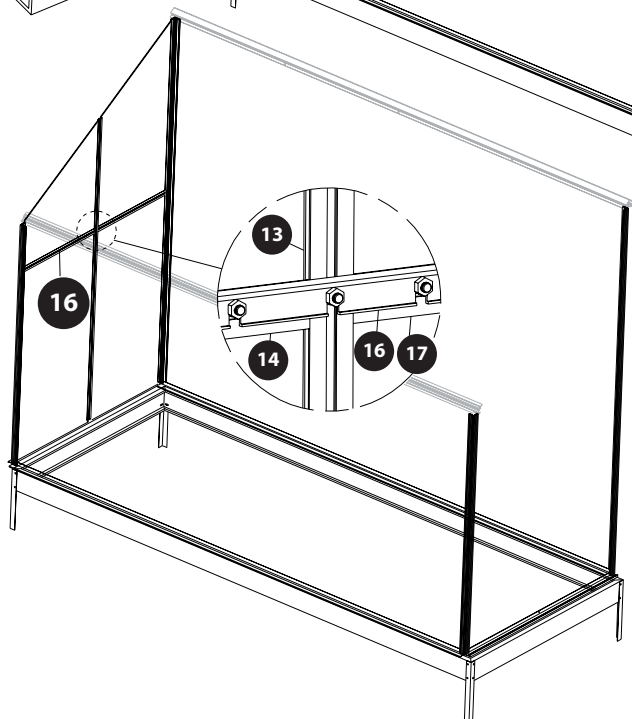
Mettre en place les barres 10 et 11 sans les serrer définitivement, pour vous permettre de stabiliser la structure lors du montage.



ETAPE 5



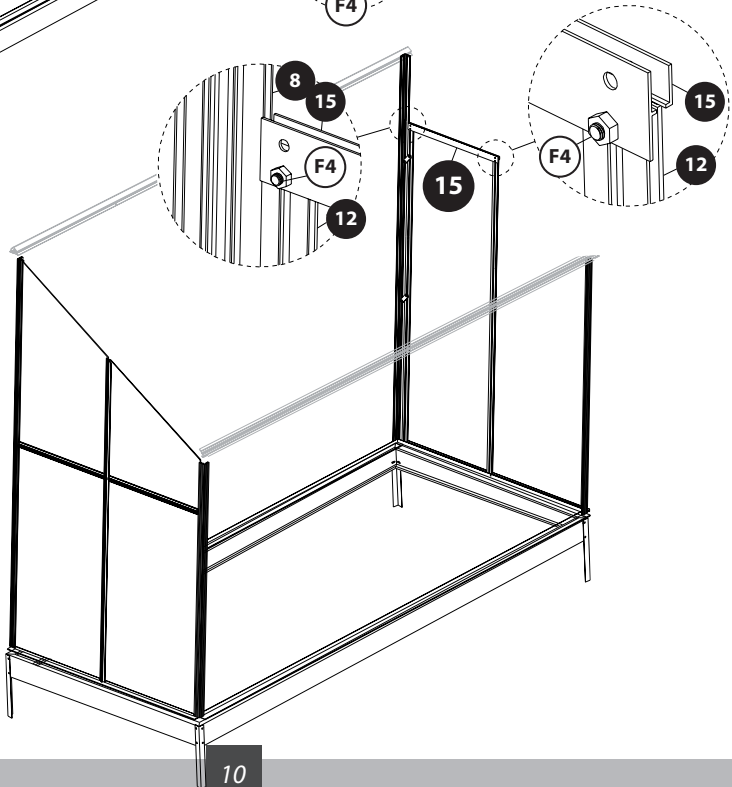
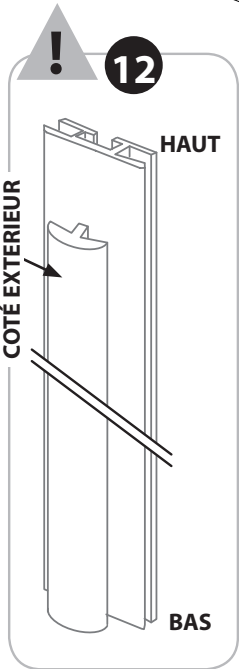
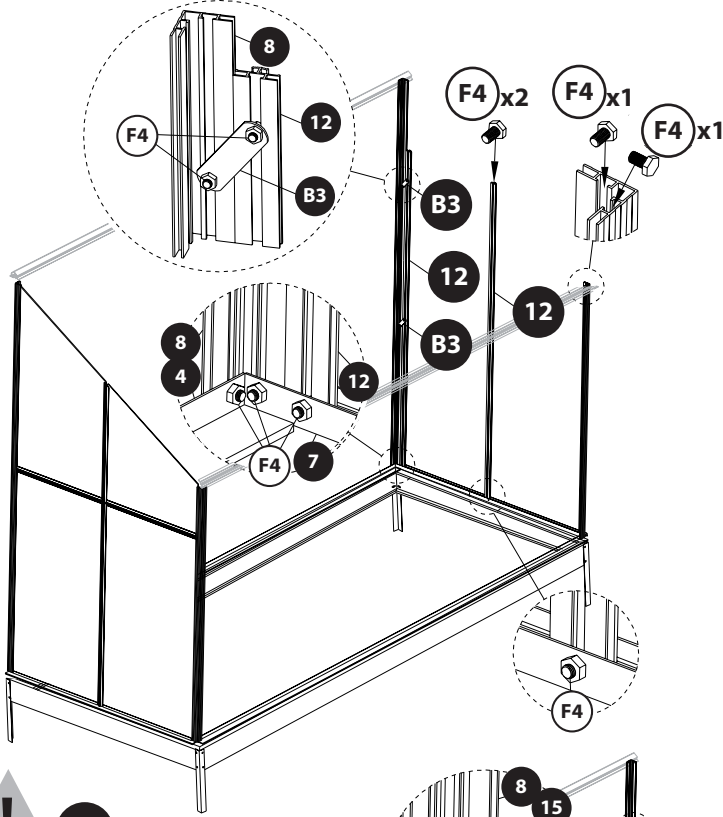
- S2 x1
- S3 x1
- 14 x1
- 16 x1
- 17 x1
- F4 x4
- P3 x1
- P4R x1
- P5 x1
- P6 x1



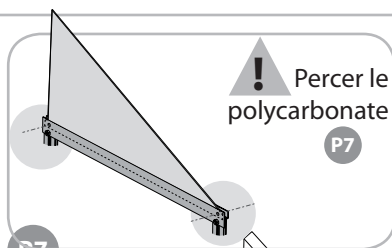
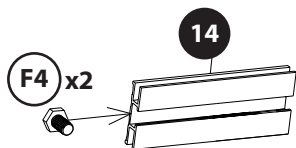
Placer la
barre 16 sur
les barres 14
et 17.

ETAPE 6

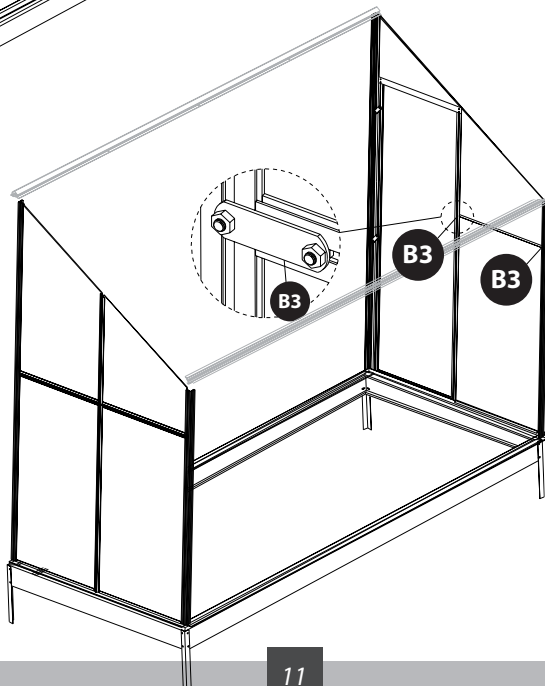
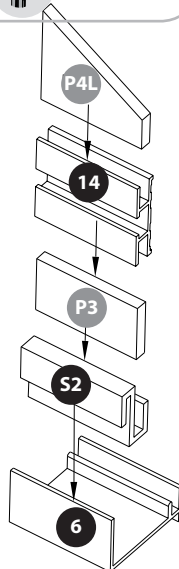
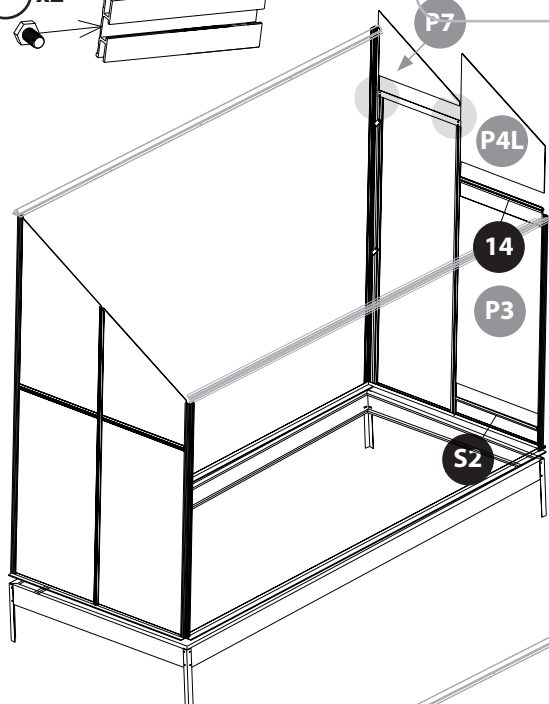
- 12 x2
- 15 x1
- B3 x2
- F4 x11



ETAPE 7

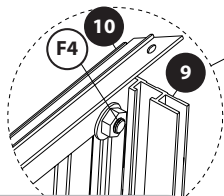
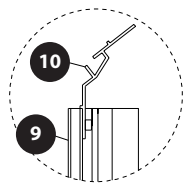


- S2 x1
- 14 x1
- B3 x2
- F4 x2
- P3 x1
- P4L x1
- P7 x1

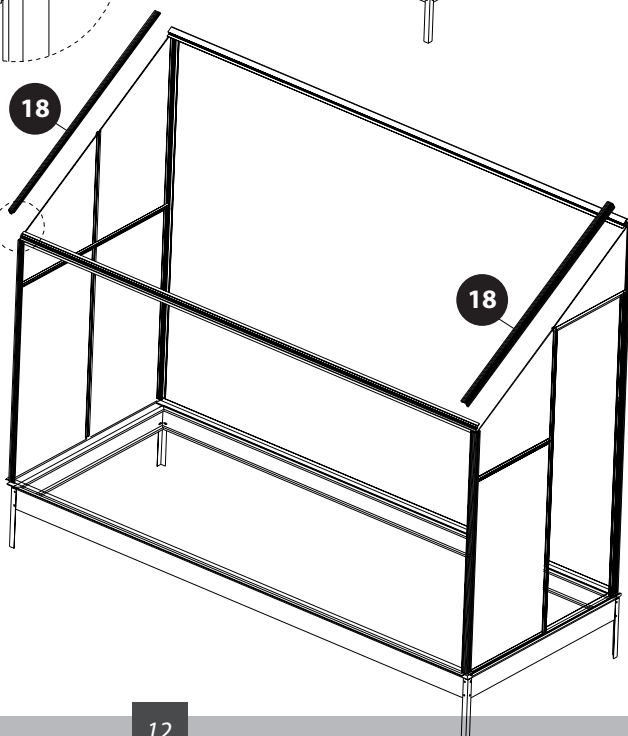
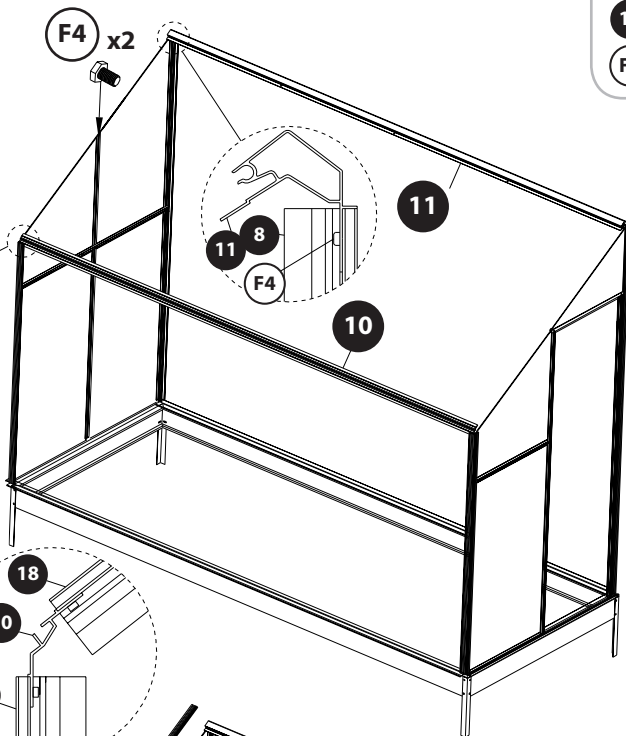
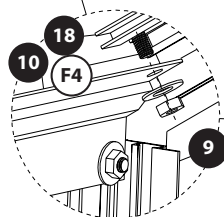
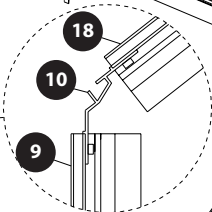
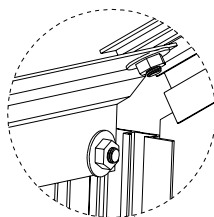


ETAPE 8

- 10 x1
- 11 x1
- 18 x2
- F4 x6



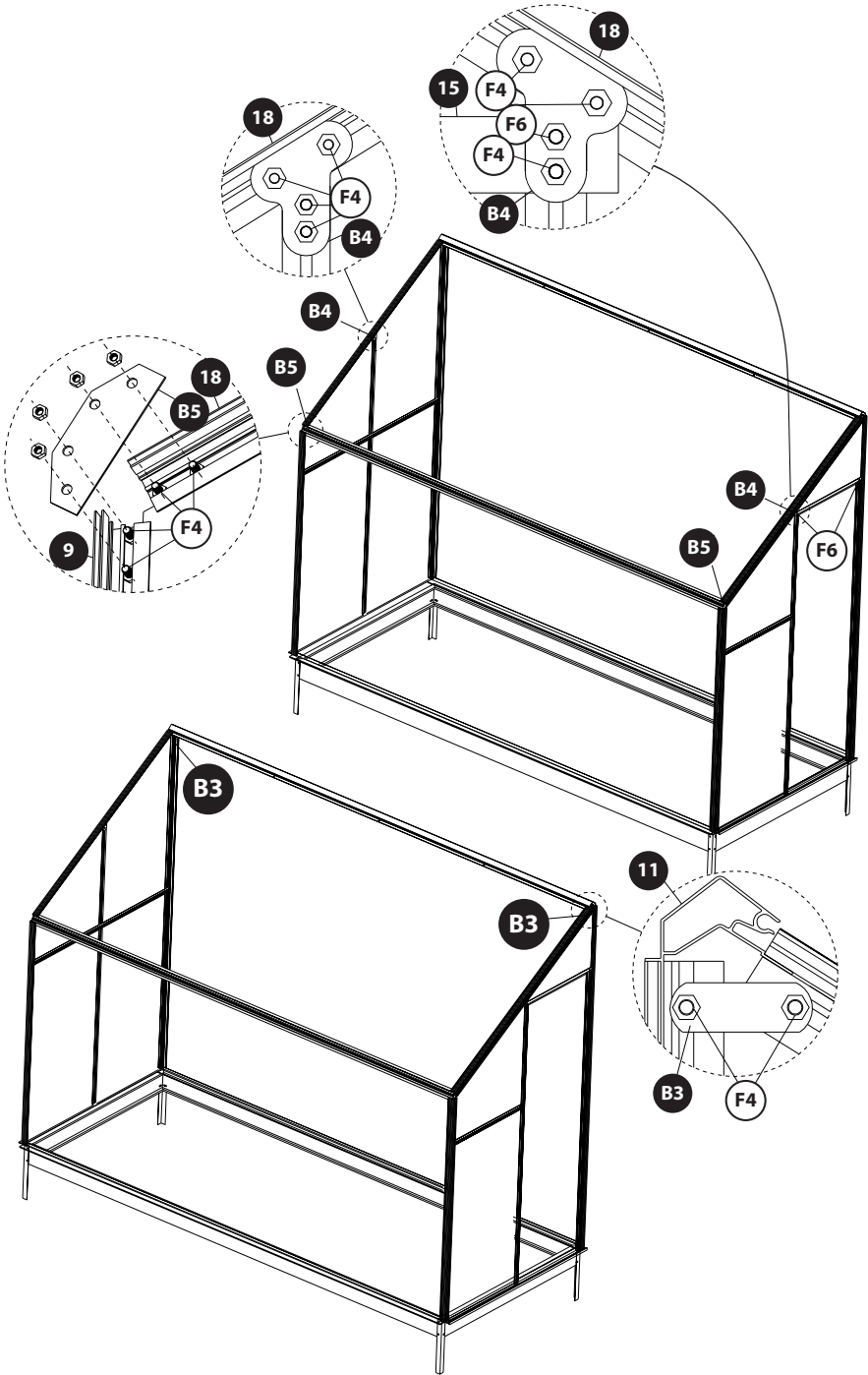
Voir ETAPE 4, fixer les vis définitivement.

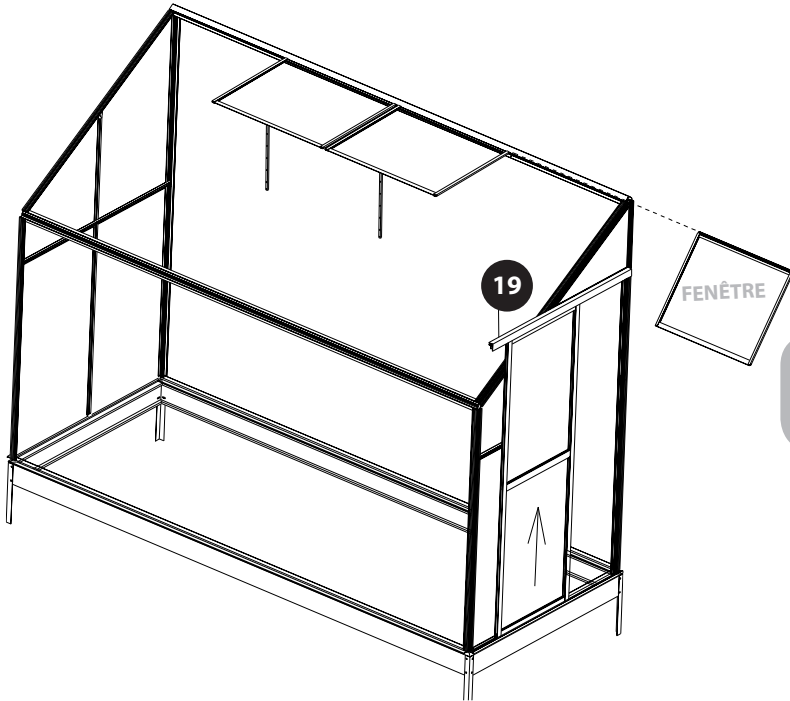


ETAPE 9

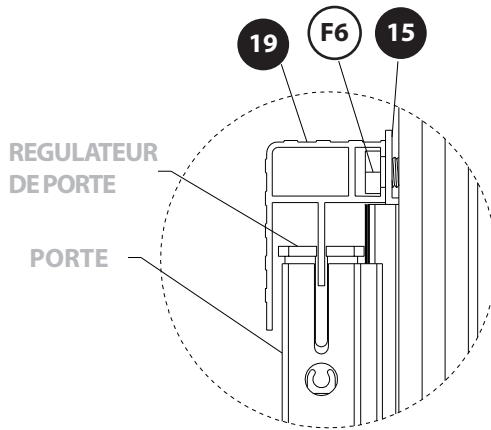
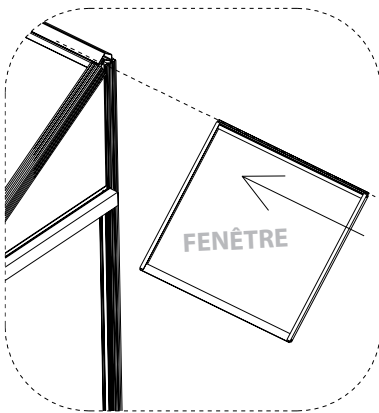
- B3** x2
 - B4** x2
 - B5** x2
 - F6** x2

 - F4**
- les vis ont déjà été glissées dans les barres métal





Glisser dans la faîtière.

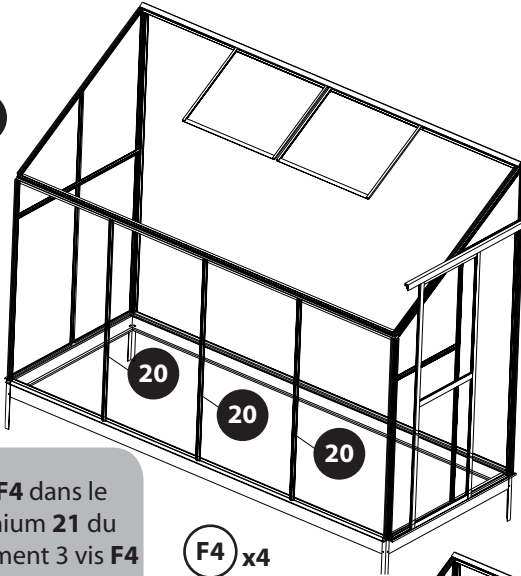
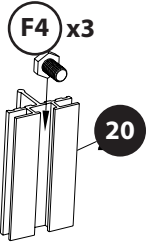


ETAPE 11

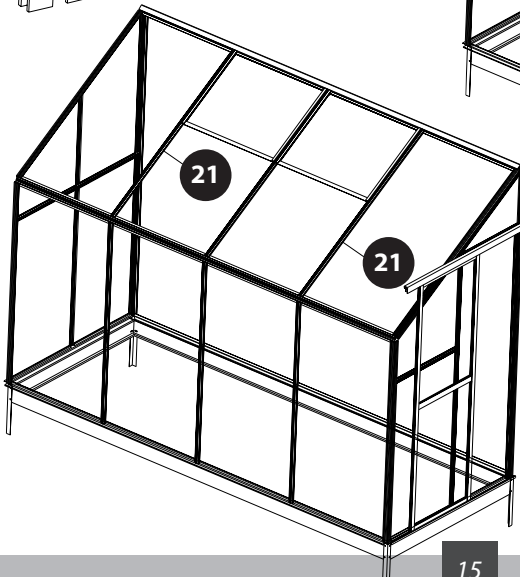
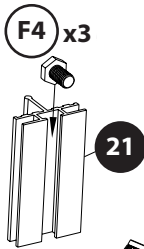
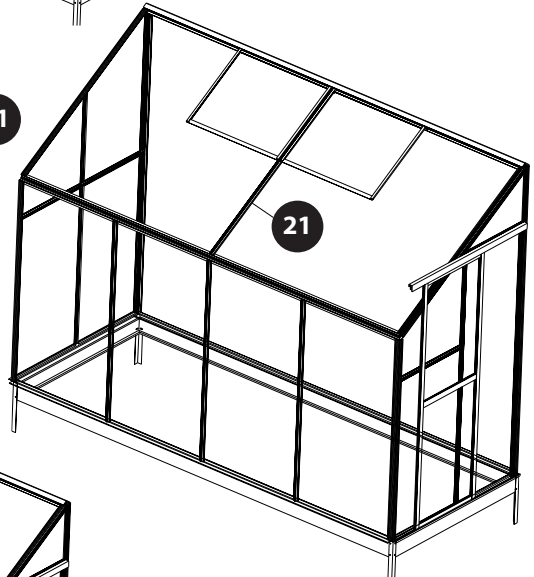
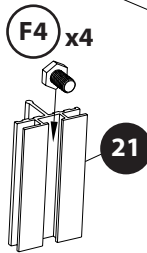
20 x3

21 x3

F4 x19

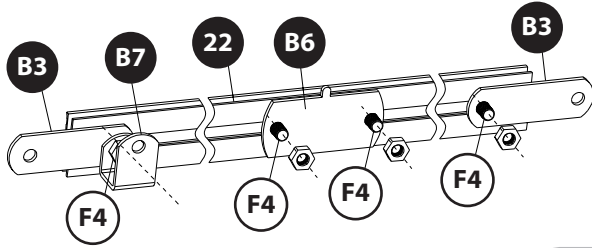


Insérez 4 vis F4 dans le profilé aluminium 21 du milieu, et seulement 3 vis F4 dans les autres profilés 21.

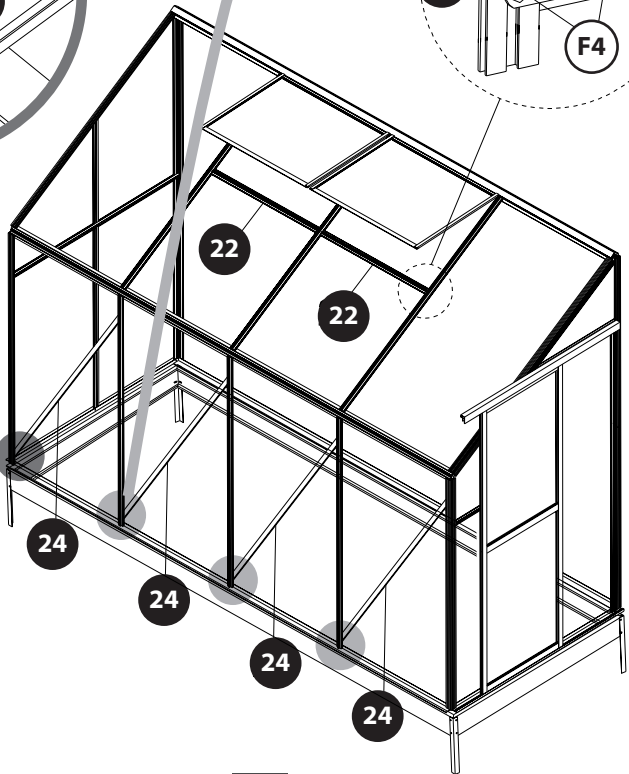
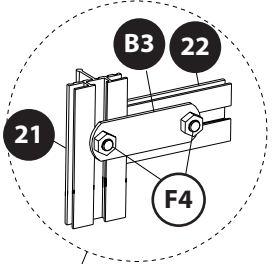
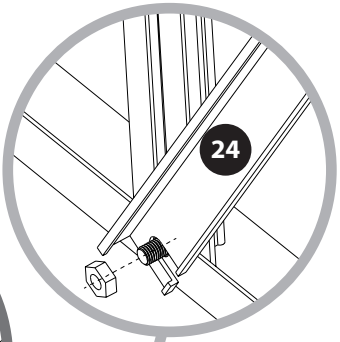
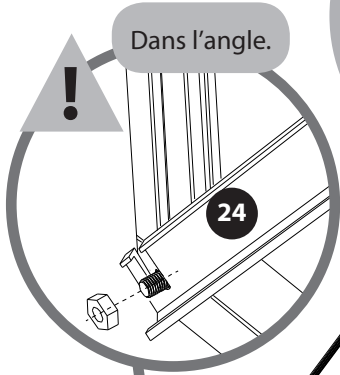


ETAPE 12

- 22** x2
- 24** x4
- B3** x4
- B6** x2
- B7** x2
- F4** x8

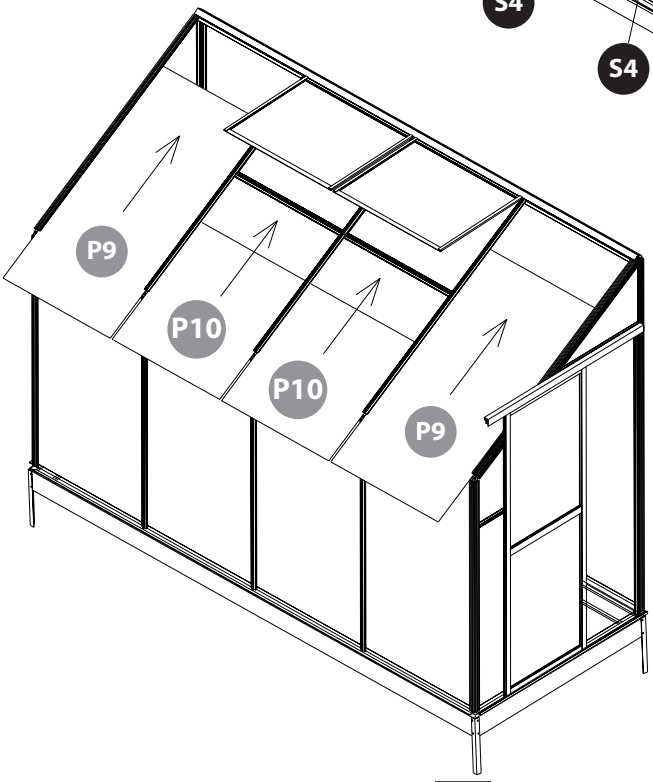
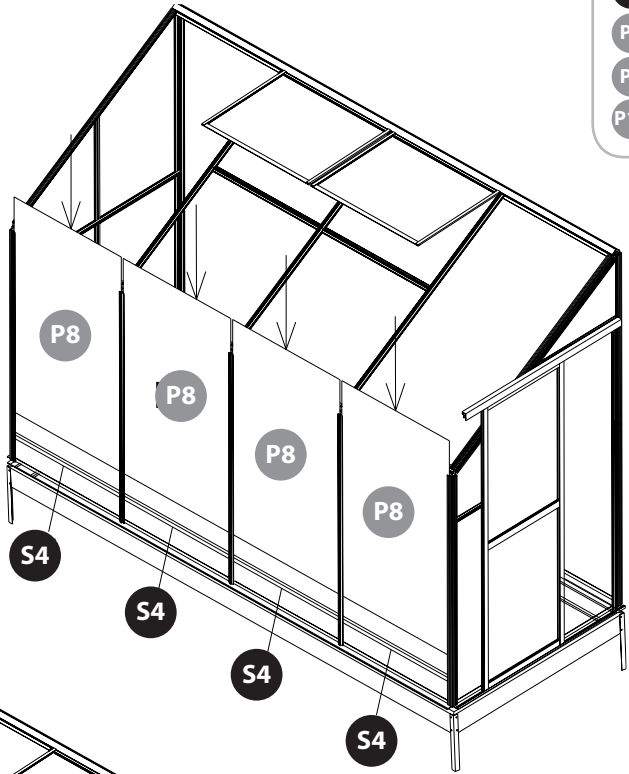


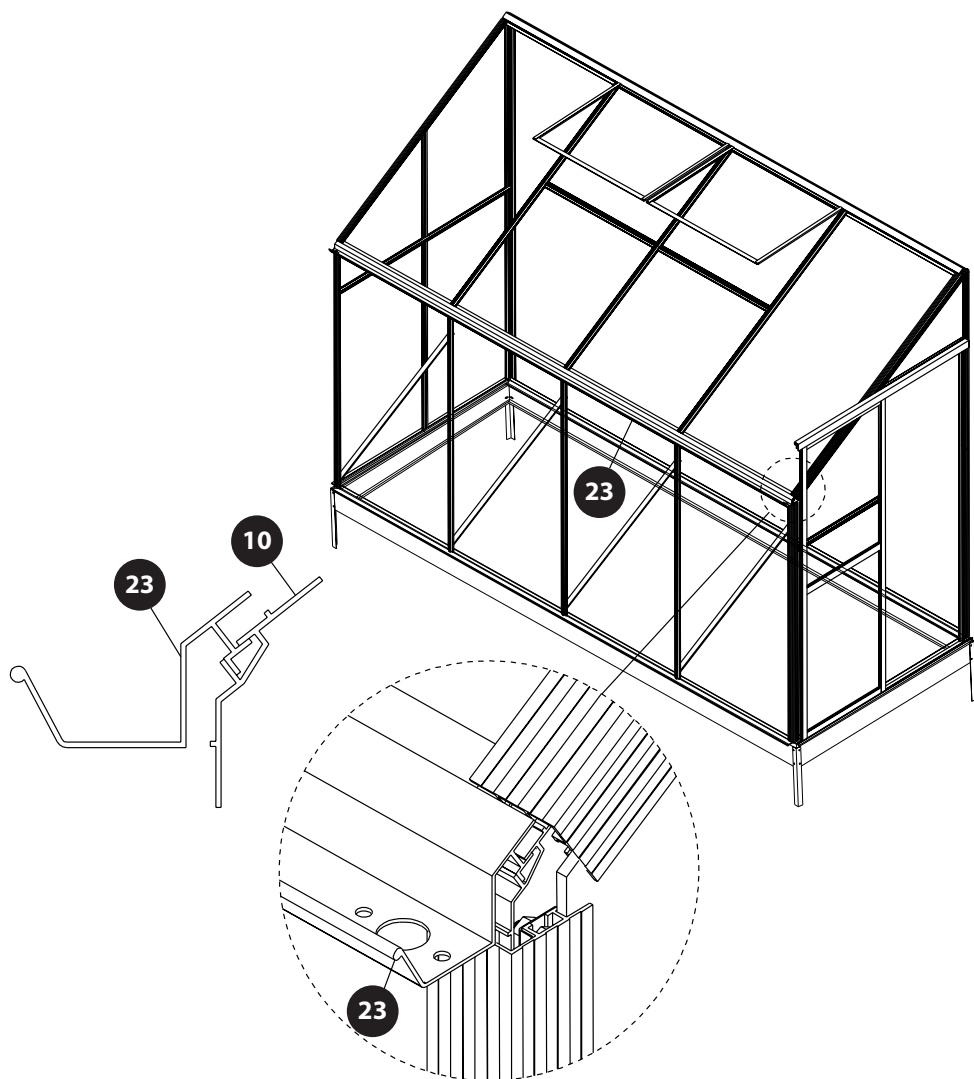
B7 est utilisé pour maintenir le guide **W4** de la fenêtre quand cette dernière est fermée.



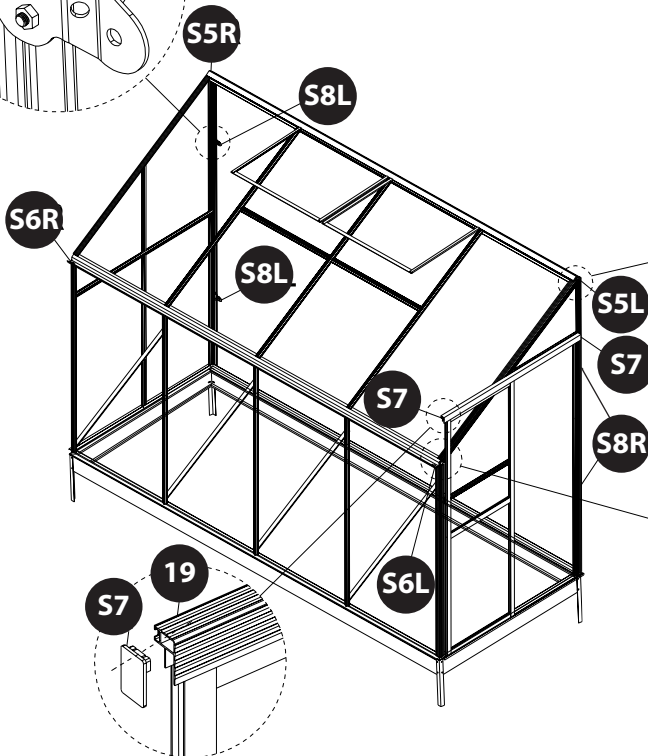
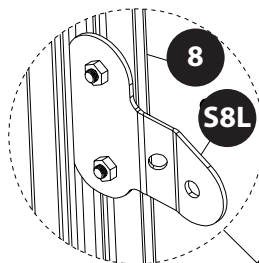
ETAPE 13

- S4 x4
- P8 x4
- P9 x2
- P10 x2

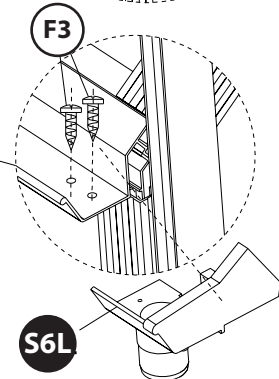
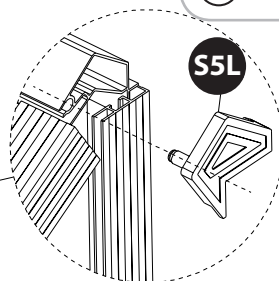




ETAPE 15

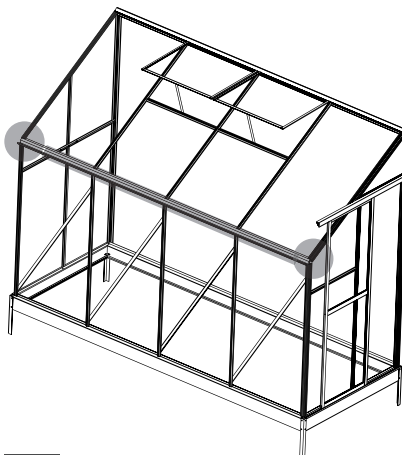


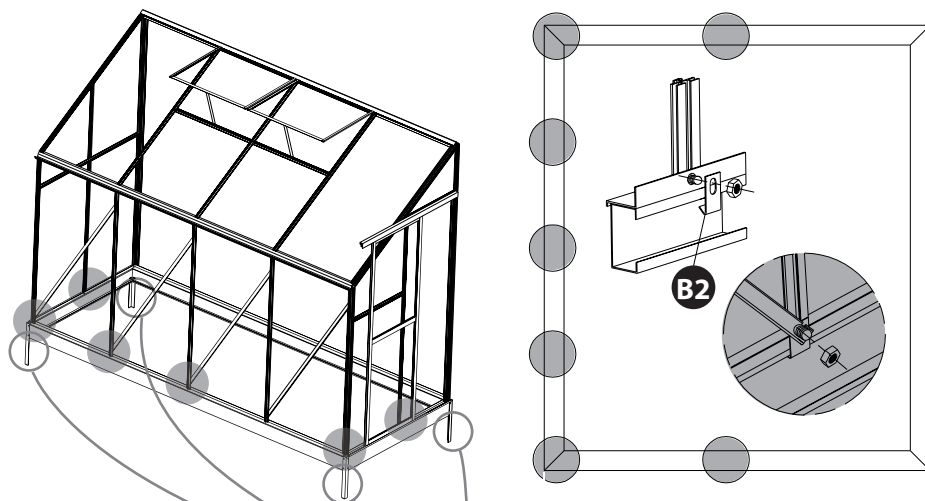
- S5L** x1
- S5R** x1
- S6L** x1
- S6R** x1
- S7** x2
- S8L** x2
- S8R** x2
- F3** x4



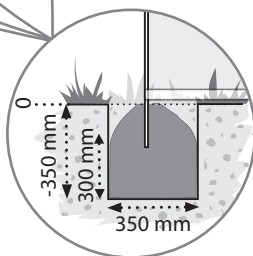
ETAPE 16

Mettre du silicone au bord de la gouttière **S6L, S6R** et **23**.





ETAPE 18



SCELLEMENT

- 1- Assembler complètement le produit et le positionner à l'endroit voulu.
- 2- Repérer et marquer l'emplacement des pattes de scellement.
- 3- Vérifier les dimensions indiquées sur le schéma, corriger si nécessaire.
- 4- Sous les quatre pieds marquer un carré de 350 x 350 mm et creuser sur une profondeur de 350 mm.
- 5- Remplir ces trous de béton suivant le schéma. L'extrémité du dôme ne doit pas dépasser le niveau du sol.
- 6- Positionner la patte de scellement dans le béton à l'emplacement repéré.
- 7- Attendre le séchage complet du scellement avant d'utiliser la serre.
- 9- Recouvrir de terre les scellements.

Vérifier cet ancrage périodiquement.