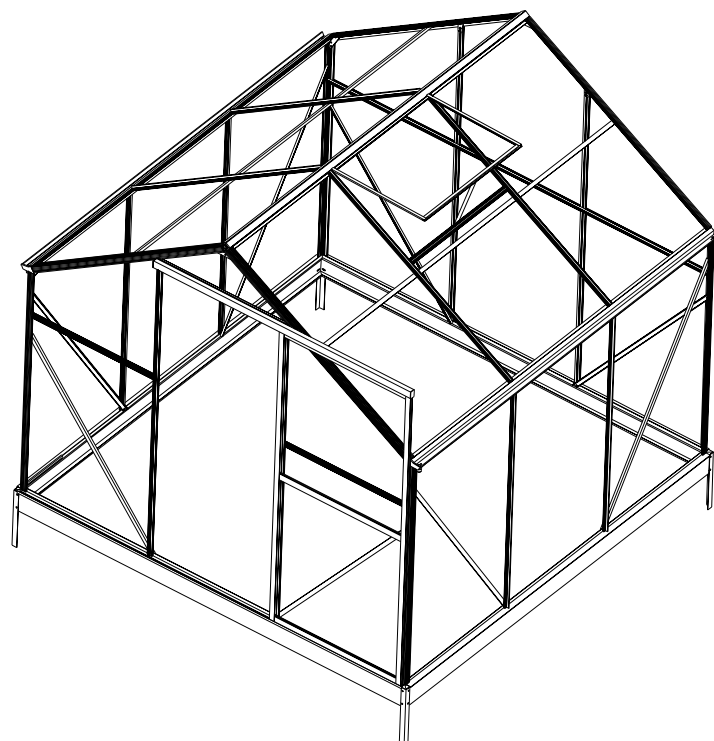


www.egt-partners.com



IMPORTANT

- Merci de lire ces instructions attentivement avant de commencer le montage de la serre.
- Merci de vous assurer que toutes les pièces mentionnées sur cette notice sont présentes dans les cartons et de vérifier les quantités.
- Merci de suivre les étapes dans l'ordre indiqué par la notice.

CONSEILS DE SÉCURITÉ

- Veuillez porter gants, chaussures et lunettes de protection pour le montage de la serre.
- Respectez les conseils de sécurité des outils que vous utilisez pour ce montage.
- En cas d'intempéries (pluie, vent, orage), ne montez pas la serre.
- Les sachets plastiques et les petits composants sont à tenir hors de portée des enfants. Eloignez les enfants de la zone de montage.
- L'aluminium est un métal conducteur d'électricité, tenez les profilés aluminium éloignés de toute source électrique.
- Tout appareil produisant de la chaleur ne doit pas être stocké dans la serre (barbecue, chalumeau, etc.)
- La serre doit être positionnée et fixée sur une surface plate et non exposée au vent.
- Vérifiez l'absence de réseaux (eau, électricité, gaz) sous l'emplacement de montage de la serre.
- Attention, ne pas monter sur le toit : risque de chute et de blessures graves.

CONSEILS PRATIQUES

- Privilégiez les emplacements ensoleillés et à l'écart des endroits trop boisés.
- Si vous fixez votre serre directement sur un sol en béton, utilisez les trous pré-perforés déjà fait dans la base métal (voir étape 17). Dans ce cas, les vis de fixation ne sont pas fournis.
- Pendant le montage, faites attention de ne pas égarer les composants.
- Merci de noter que la porte est articulée à droite et donc s'ouvre à droite. Il n'est pas possible de modifier cette disposition.

Importé par :



BP 10 - 43, Av. Georges Clemenceau - 85120 LA CHÂTAIGNERAIE - FRANCE

SERRE DE JARDIN

Lilas
700675



Fabriqué en Chine

19/03/12

Éléments fournis

D1 x2	6 x1	20 x1	B7 x1	PANNEAU EN POLY-CARBONATE
D2 x2	7 x4	12 x1	B8 x1	
D3 x1	15 x4	16 x1	S1 x2	
D4 x2	8 x2	17 x1	S2 x4	
W1 x1	9 x2	13 x1	S3 x1	
W2 x2	10R x1	21 x4	S4 x6	
W3 x1	10L x1	22 x2	S5 x2	
W4 x1	18 x4	24 x4	S6R x2	
1 x2	19 x4	23 x2	S6L x2	
2 x2	11 x4	B2 x16	S7 x2	
3 x4	14 x1	B3 x6	S8 x1	
4 x2	B4 x4	F1 x6	F4 x130	
5 x1	B5 x4	F2 x4	F5 x1	
	B6 x2	F3 x8	F6 x2	

Outils nécessaires (non fournis)

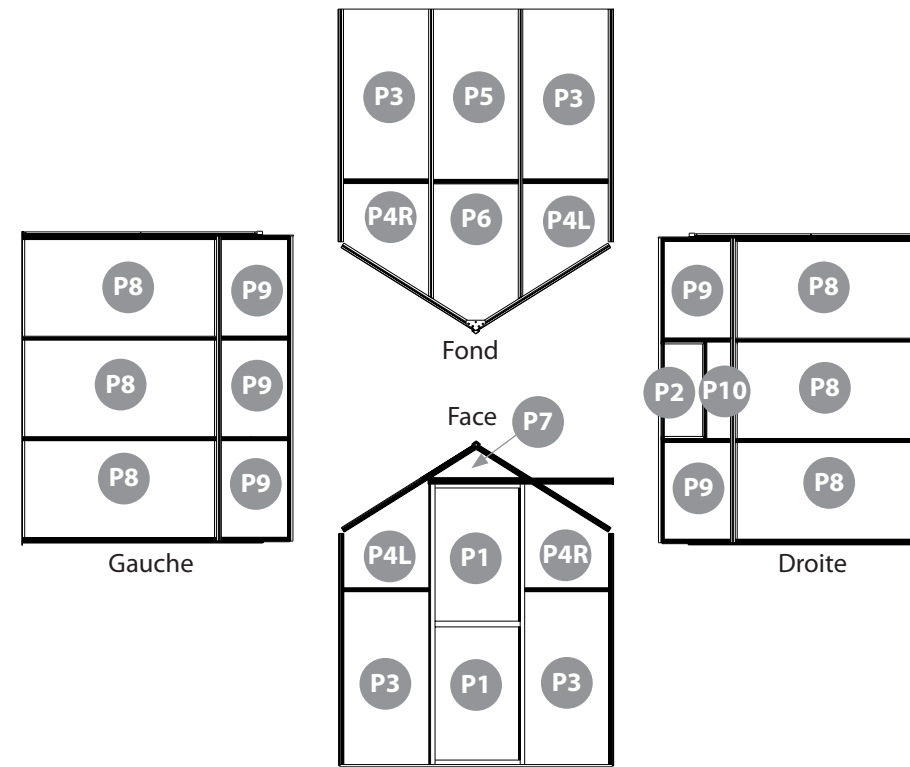
- Mastic et silicone
- Tournevis cruciforme empreinte Phillips
- Clé de 10
- Escabot
- Niveau
- Mètre
- Maillet
- Gant de travail
- Perceuse et mèche 8 mm



3

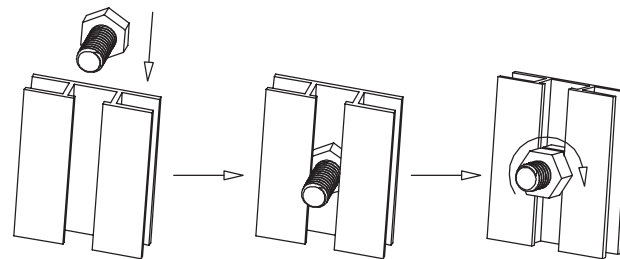
VUE D'ENSEMBLE DES PANNEAUX EN POLYCARBONATE

Le côté du panneau polycarbonate protégé des UV est couvert d'un film transparent et doit être mis côté extérieur (vers le soleil).



INSTALLATION DE LA VIS À TÊTE HEXAGONALE

Placez la vis dans la cannelure puis tournez l'écrou dans le sens des aiguilles d'une montre jusqu'à ce qu'il ne tourne plus.



4

ENTRETIEN

- Pour nettoyer votre serre, utilisez un doux détergent et rincez avec de l'eau claire froide.
- N'utilisez surtout pas d'acétone, des nettoyants abrasifs ou autres détergents spéciaux pour nettoyer les panneaux.
- Graissez régulièrement avec un gel adapté les glissières et les articulations.
- Dégagez le toit de la neige et des feuilles.

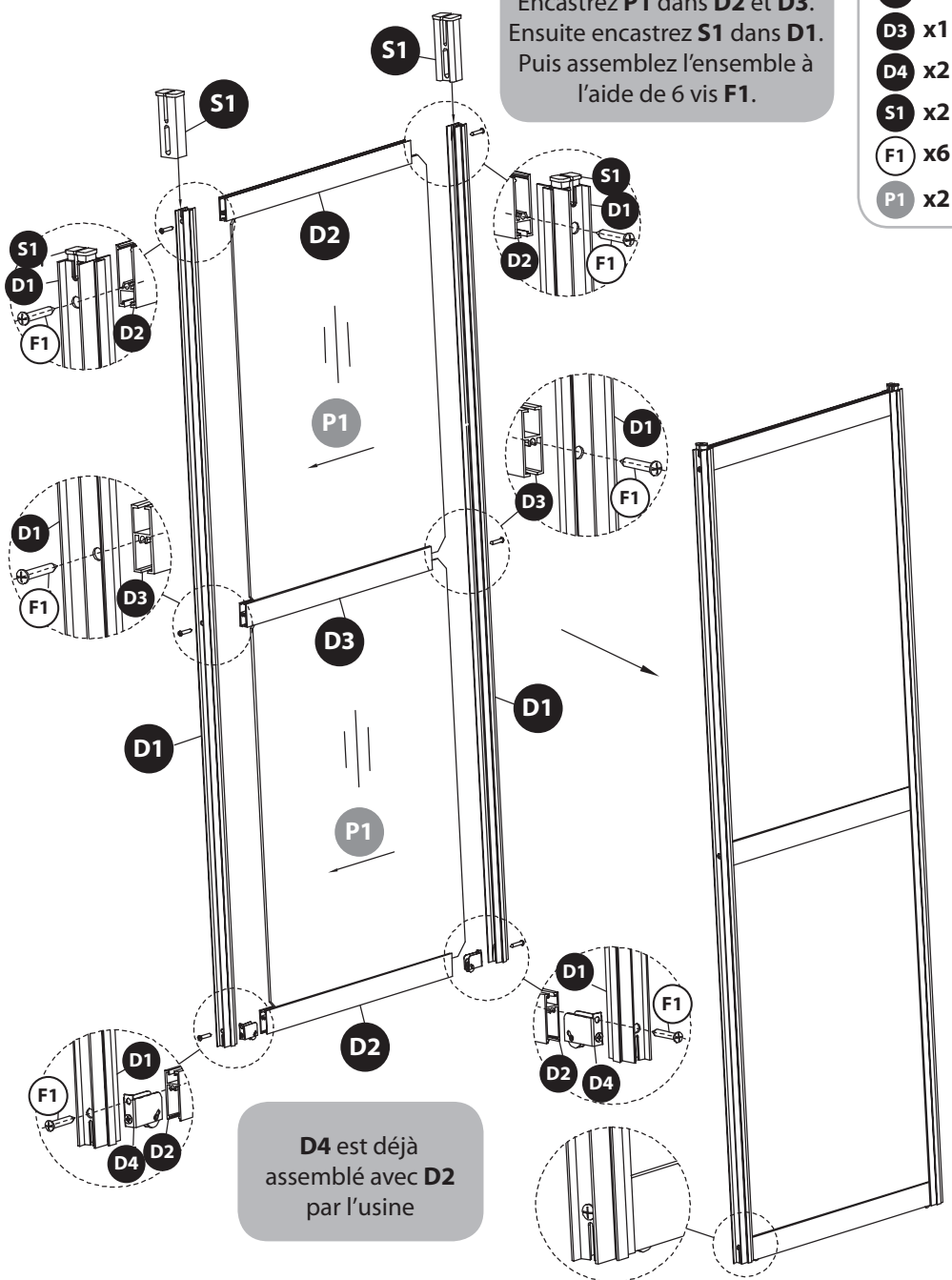
21

ETAPE 1

ASSEMBLAGE DE LA PORTE

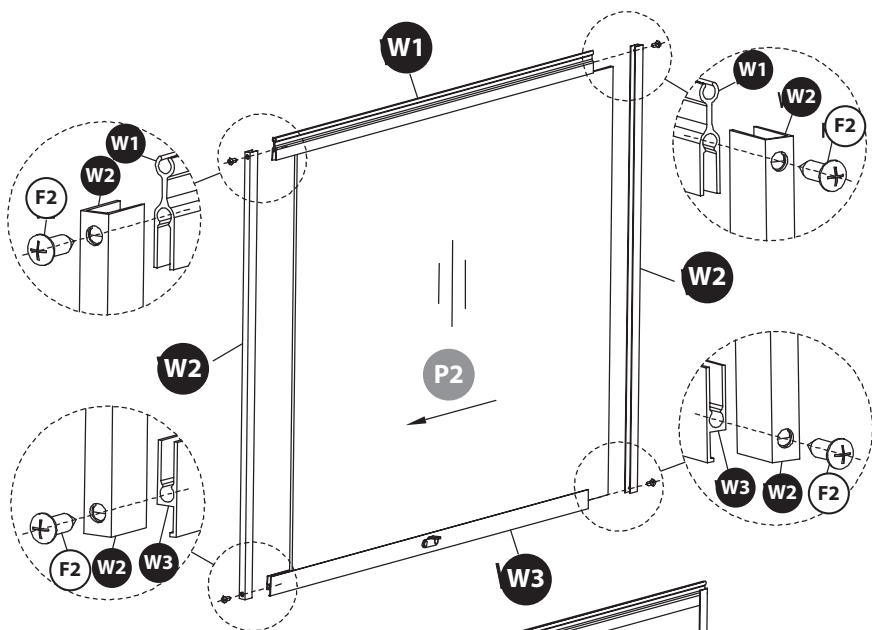
Encastrez **P1** dans **D2** et **D3**.
 Ensuite encastrez **S1** dans **D1**.
 Puis assemblez l'ensemble à
 l'aide de 6 vis **F1**.

- D1** x2
- D2** x2
- D3** x1
- D4** x2
- S1** x2
- F1** x6
- P1** x2



ETAPE 2

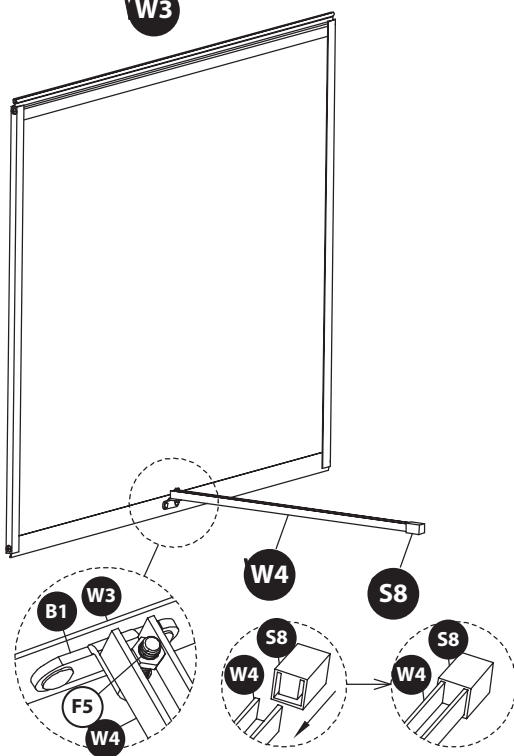
ASSEMBLAGE DE LA FENÊTRE



- S8** x1
- W1** x1
- W2** x2
- W3** x1
- W4** x1
- F2** x4
- F5** x1
- P2** x1

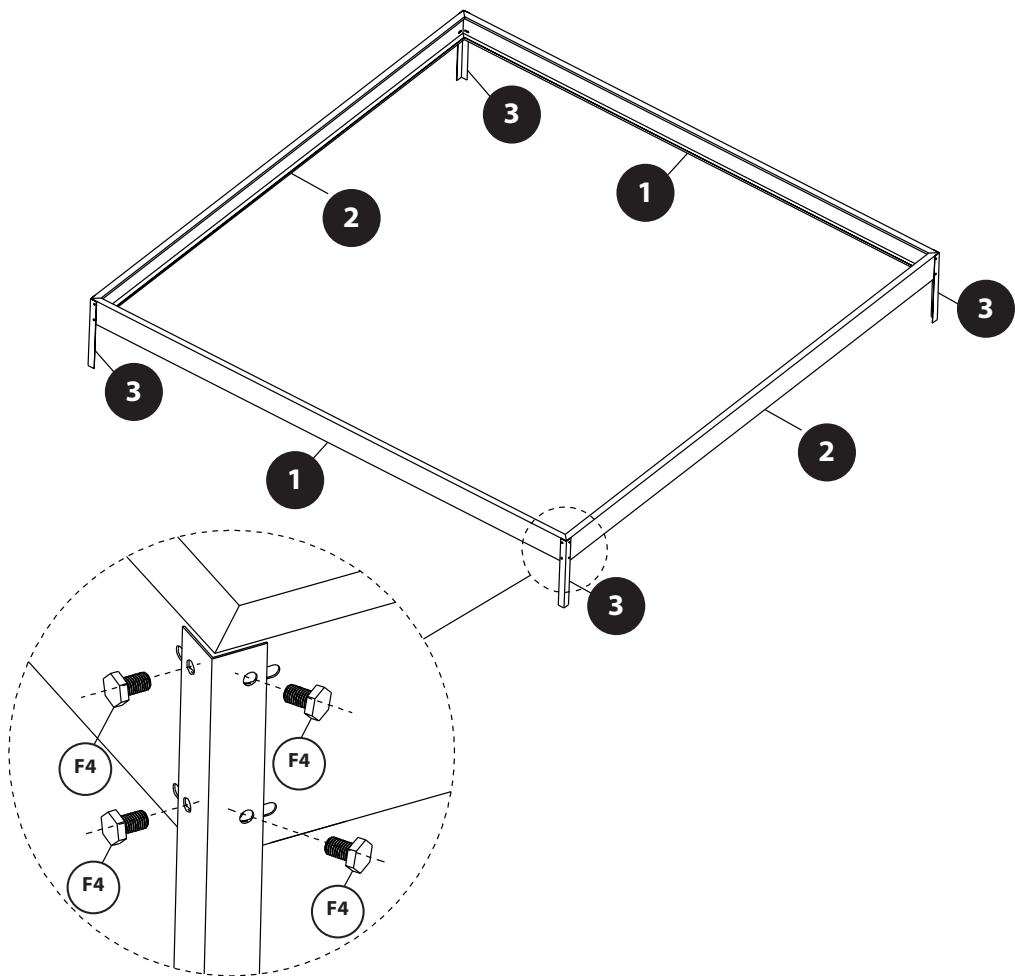
Insérez **P2** dans **W1** et **W2**. Ensuite fixer les deux côtés **W2** à l'aide de 4 vis **F2**.

B1 est déjà assemblé avec **W3** par l'usine



ETAPE 3

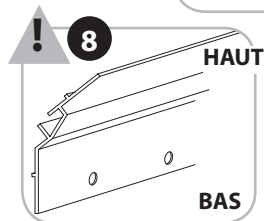
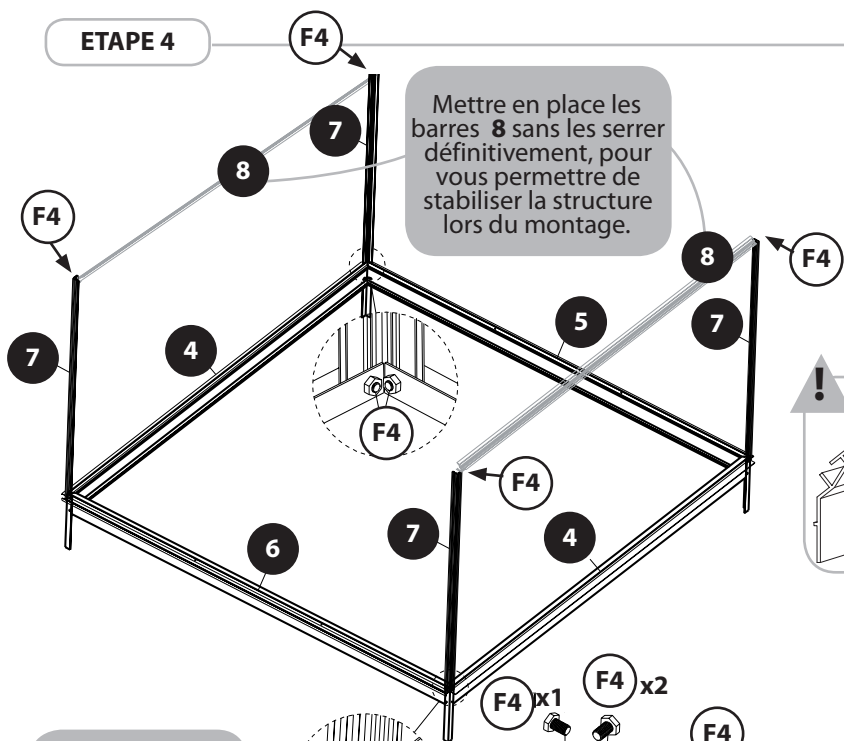
- 1 x2
- 2 x2
- 3 x4
- F4 x16



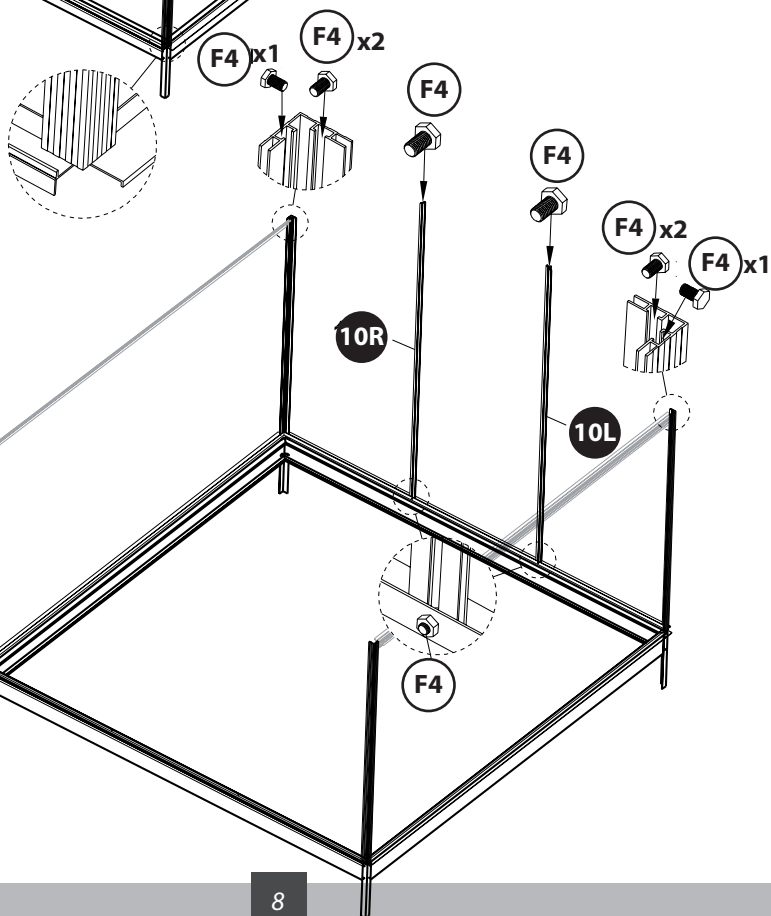
ETAPE 4

Mettez en place les barres **8** sans les serrer définitivement, pour vous permettre de stabiliser la structure lors du montage.

- 4** x2
- 5** x1
- 6** x1
- 7** x4
- 10R** x1
- 10L** x1
- F4** x22

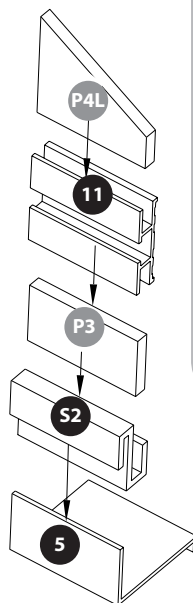
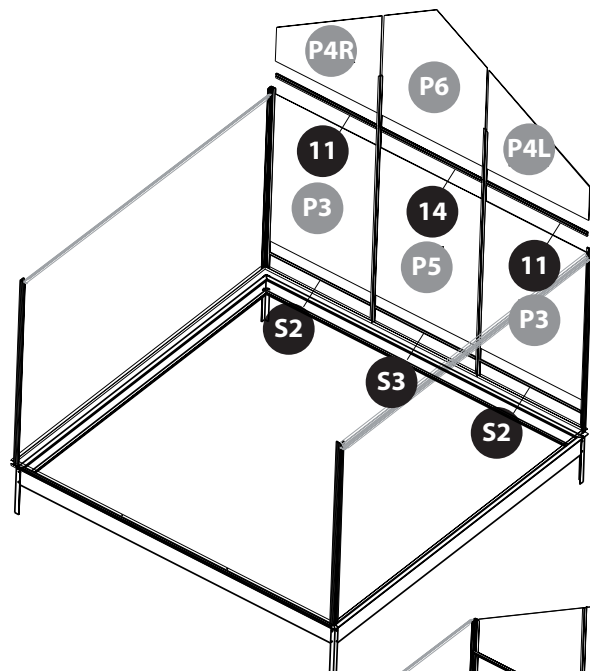


Fixez le montant **10R** sur le support **5** avec une vis **F4**, et n'oubliez pas de glisser une vis dans **10R**.
Faites de même pour le montant **10L**.

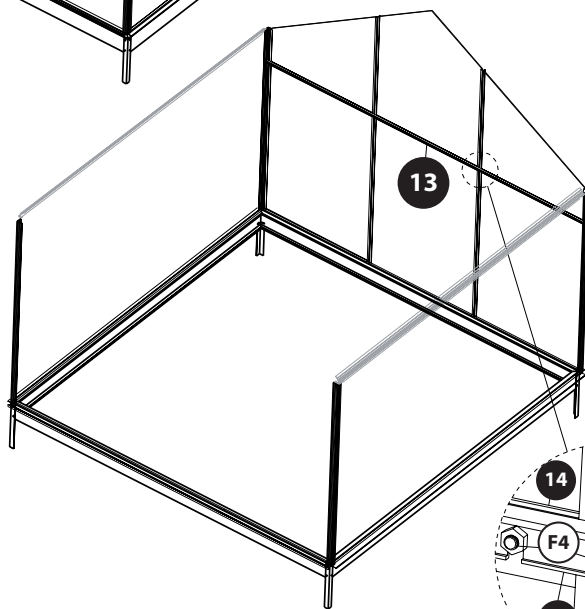


Glissez trois vis **F4** dans les deux montants **7** fixés sur le support **5**.

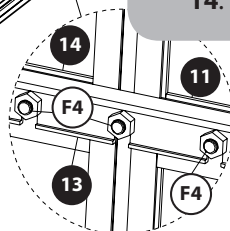
ETAPE 5



- S2 x2
- S3 x1
- 11 x2
- 13 x1
- 14 x1
- F4 x6
- P3 x2
- P4L x1
- P4R x1
- P5 x1
- P6 x1



Placer la barre
13 sur les
barres 11 et
14.



ETAPE 5

F4 x1 F4 x2

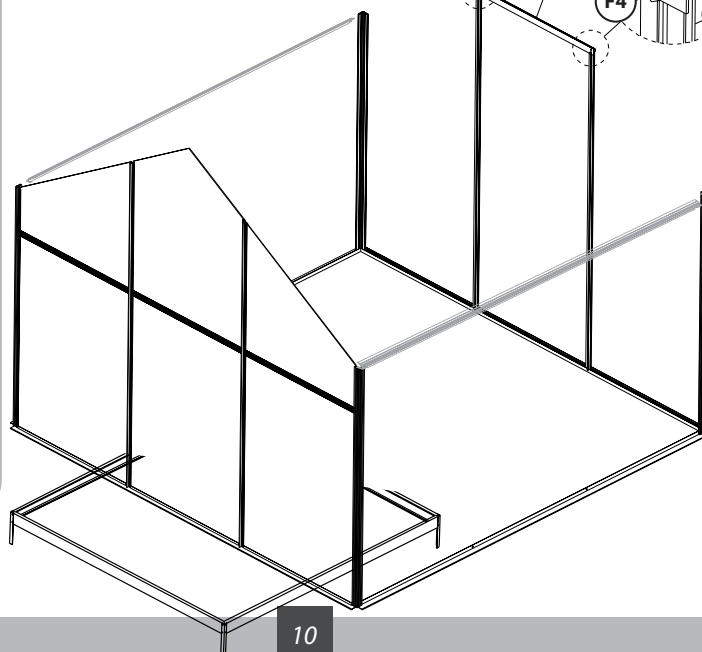
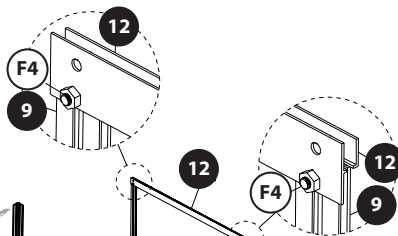
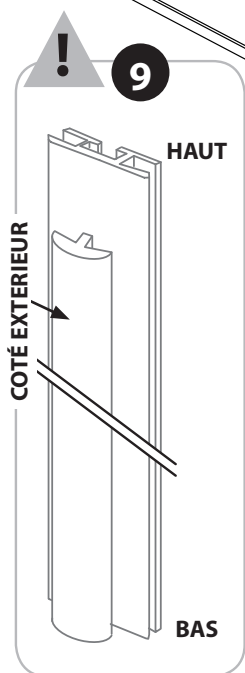
9 x2

12 x1

F4 x12

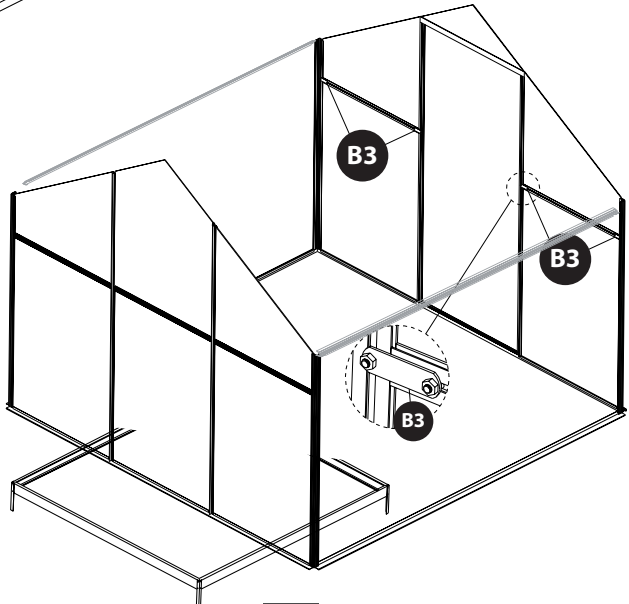
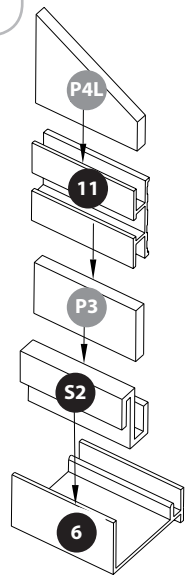
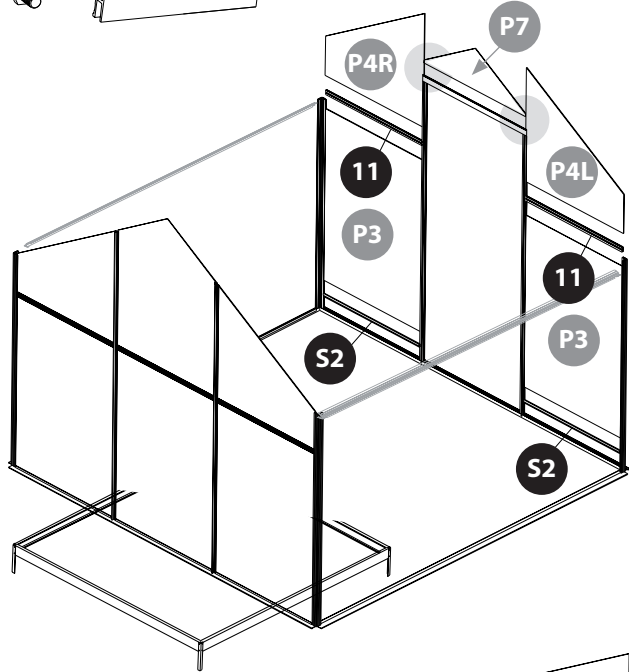
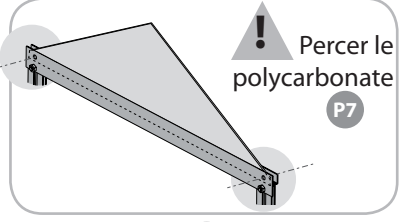
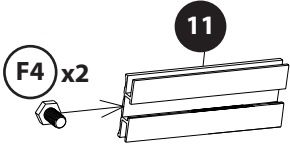
Glissez trois vis F4 dans les deux montants 7 fixés sur le support 6.

Fixez le premier montant 9 sur le support 6 avec une vis F4, et glissez-y deux autres vis F4. Faites de même pour le deuxième montant 9.



ETAPE 7

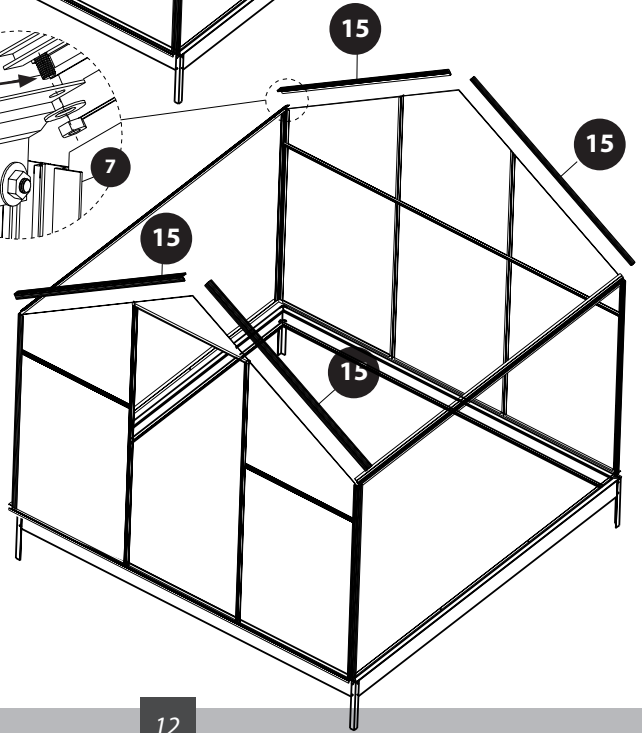
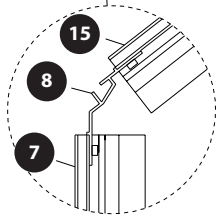
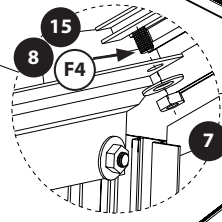
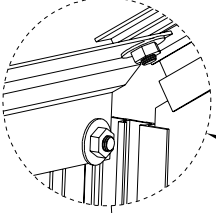
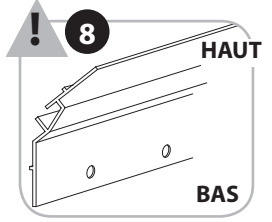
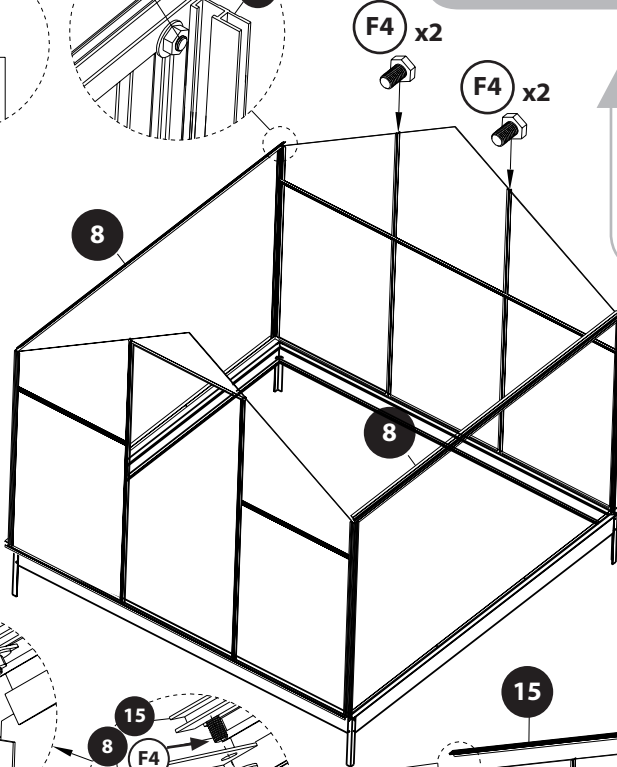
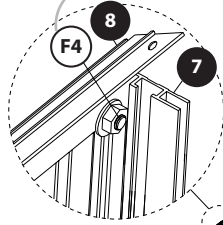
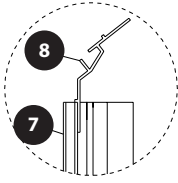
- S2** x2
- 11** x2
- B3** x4
- F4** x4
- P3** x2
- P4L** x1
- P4R** x1
- P7** x1



ETAPE 8

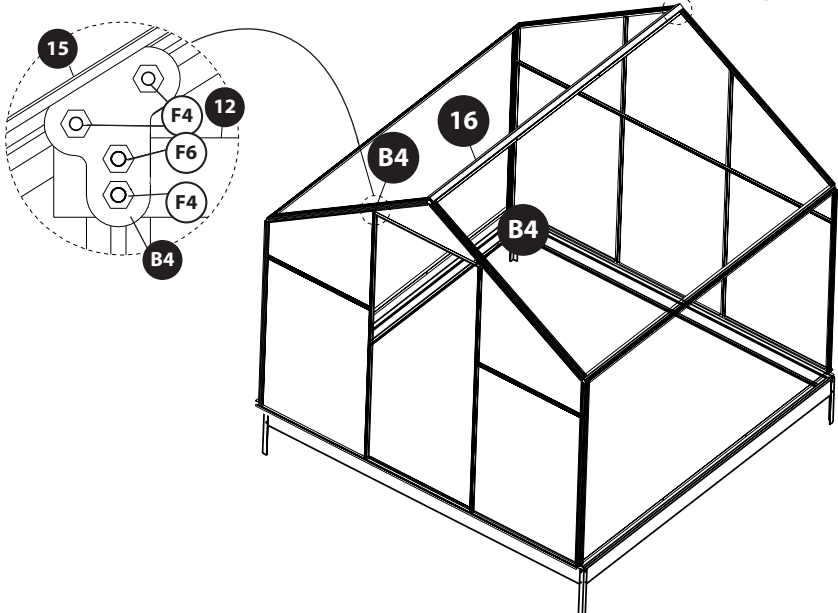
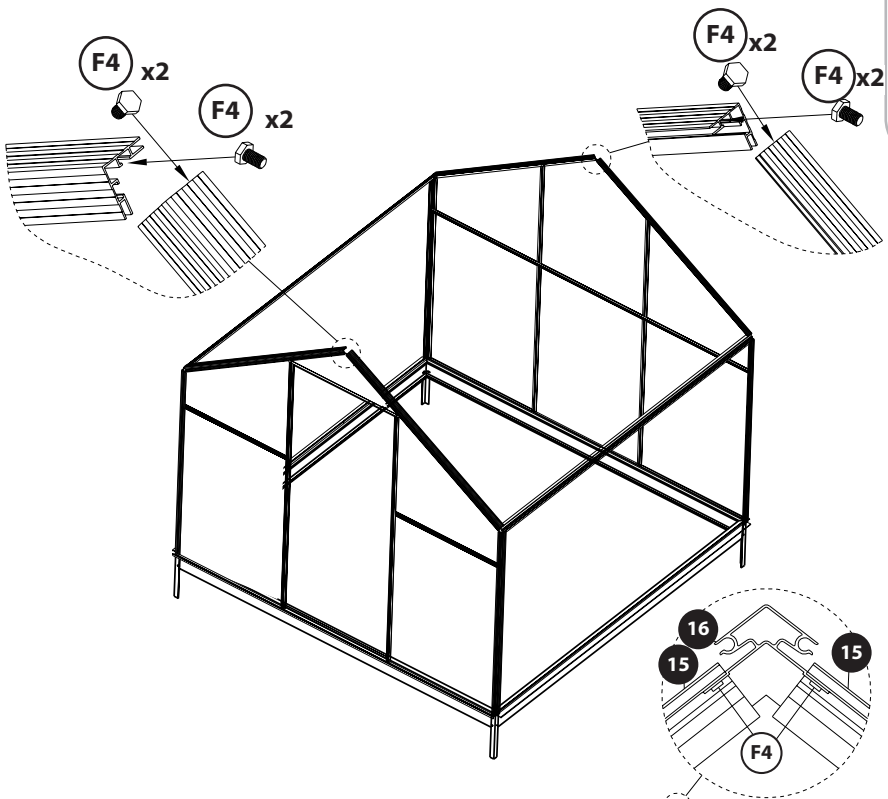
Voir **ETAPE 4**, fixer les vis définitivement.

- 8 x2
- 15 x4
- F4 x8



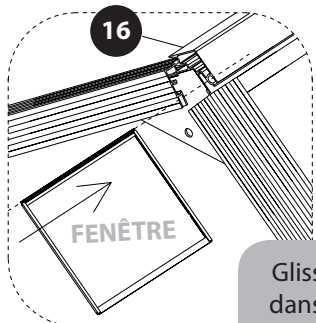
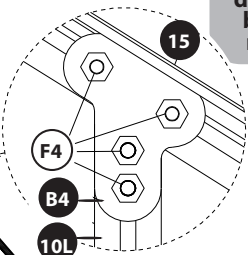
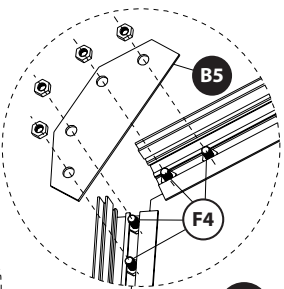
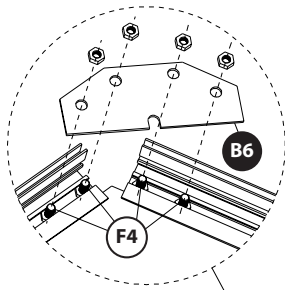
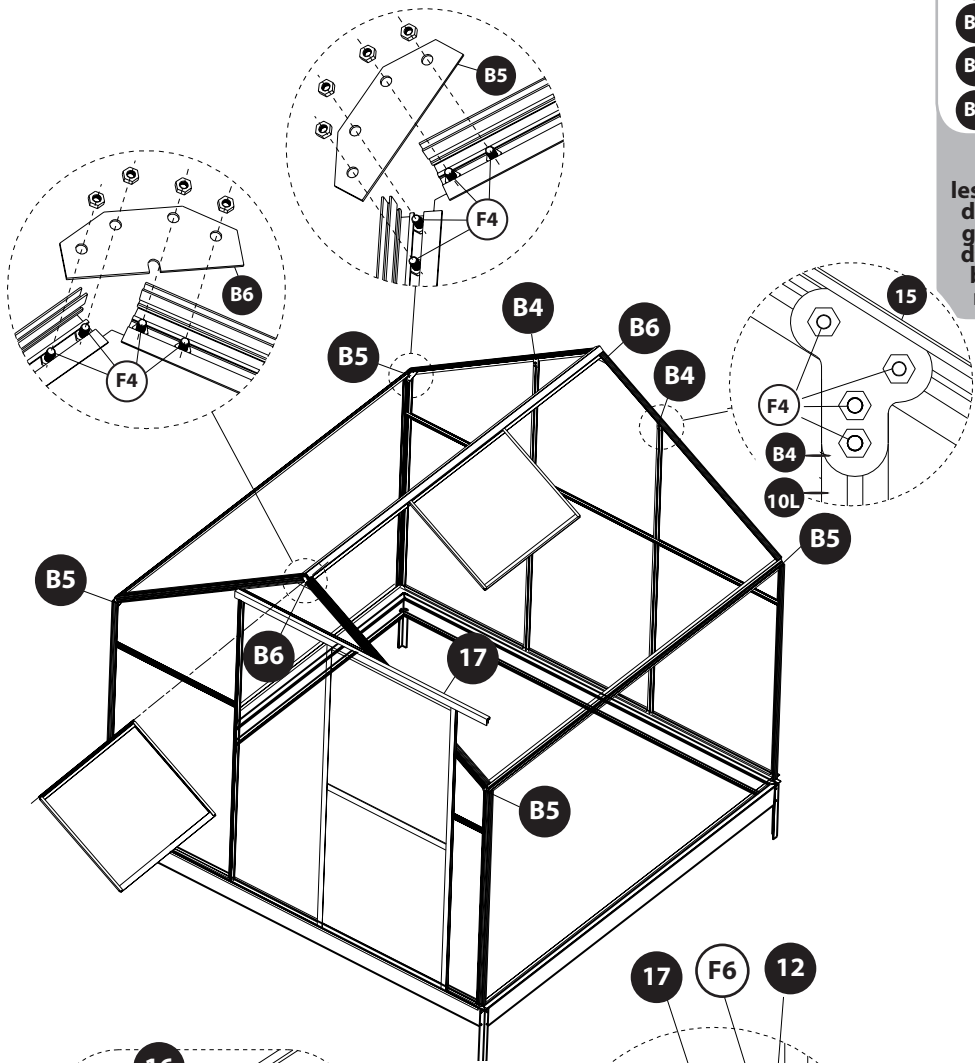
ETAPE 9

- 16 x1
- B4 x2
- F4 x10
- F6 x2



ETAPE 10

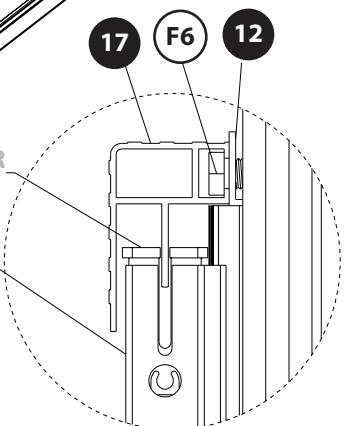
- 17 x1
 - B4 x2
 - B5 x4
 - B6 x2
 - F4
- les vis ont déjà été glissés dans les barres métal



Glisser dans la faitière.

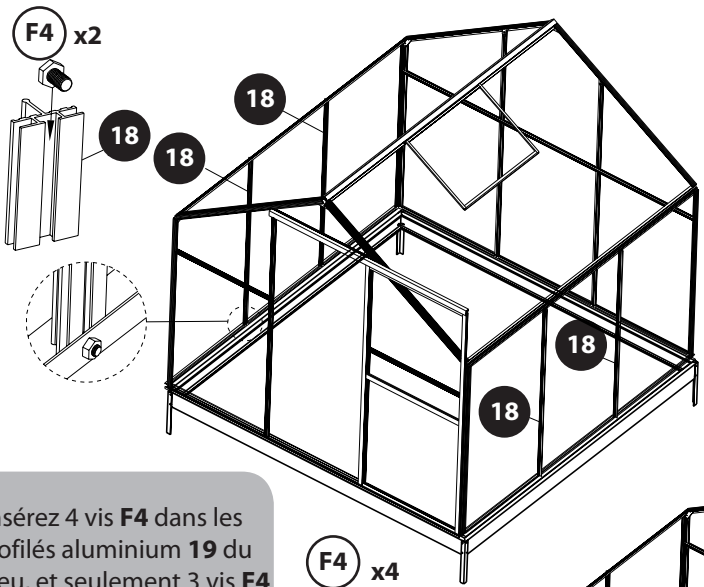
REGULATEUR DE PORTE

PORTE

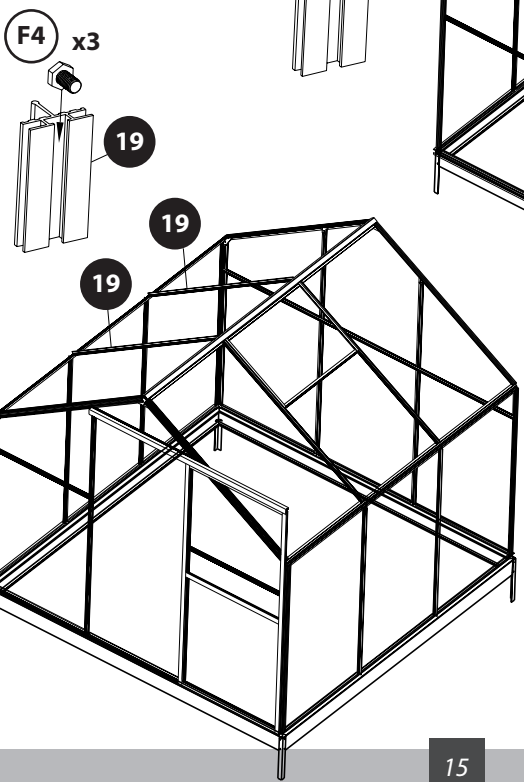
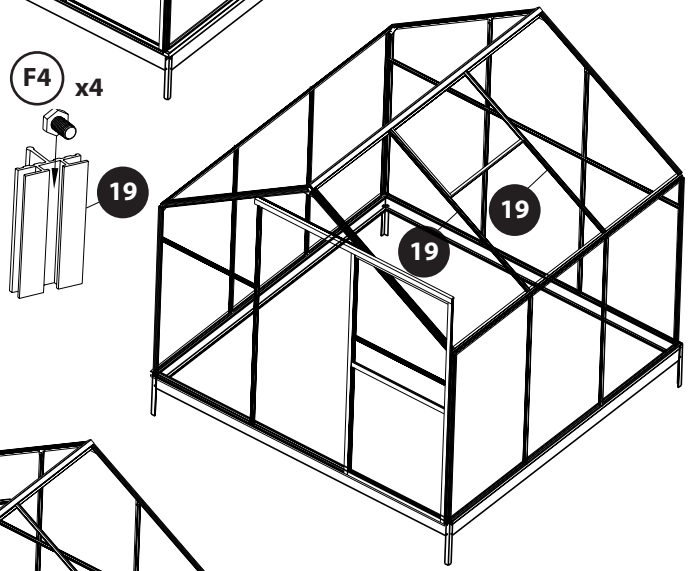


ETAPE 11

- 18 x4
- 19 x4
- F4 x22

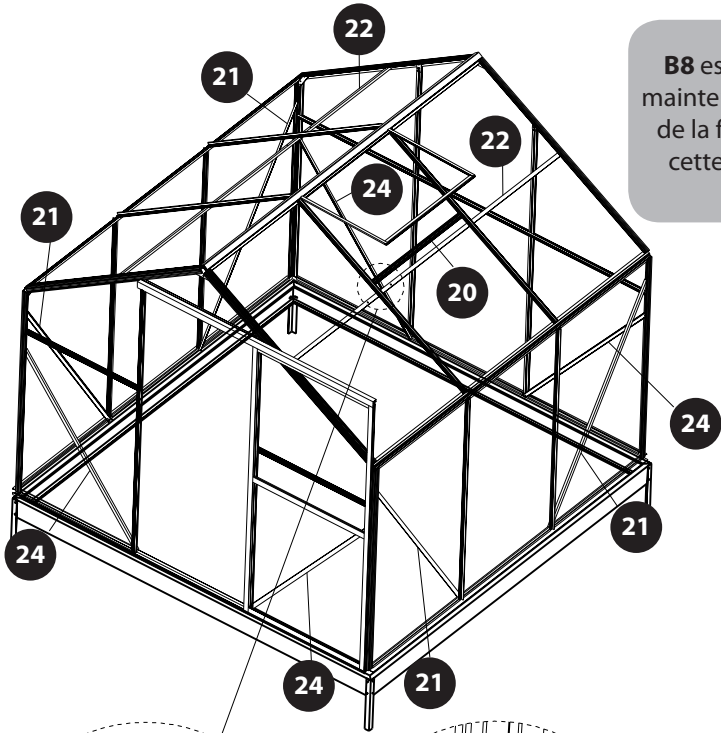
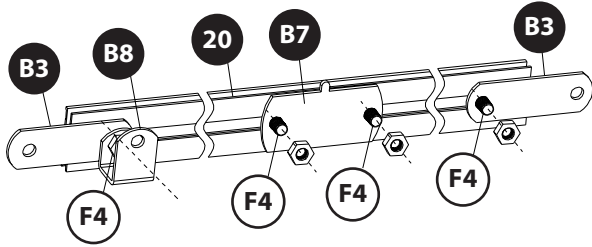


Insérez 4 vis **F4** dans les profilés aluminium **19** du milieu, et seulement 3 vis **F4** dans les autres profilés **19**.

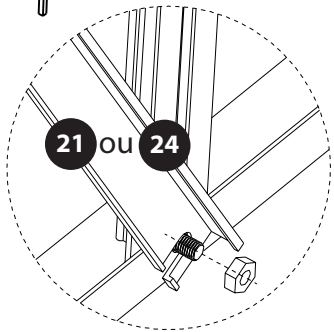
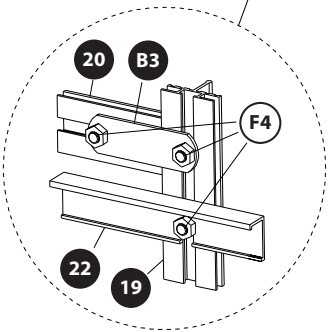


ETAPE 12

- 20 x1
- 21 x4
- 22 x2
- 24 x4
- B3 x2
- B7 x1
- B8 x1
- F4 x4



B8 est utilisé pour maintenir le guide **W4** de la fenêtre quand cette dernière est fermée.



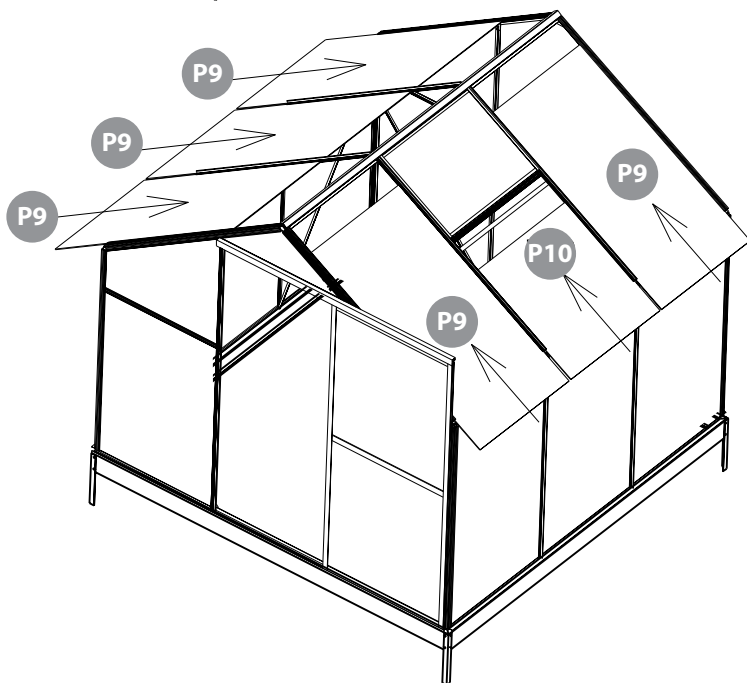
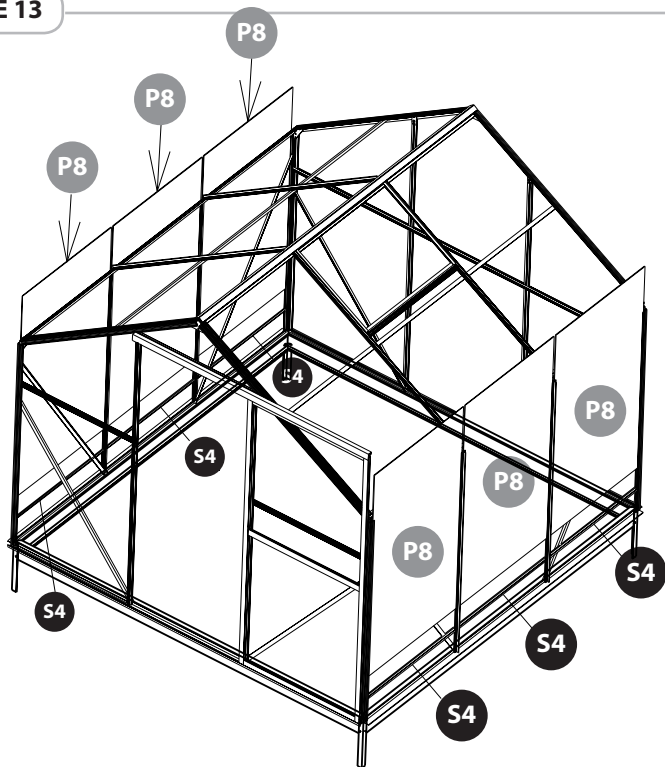
ETAPE 13

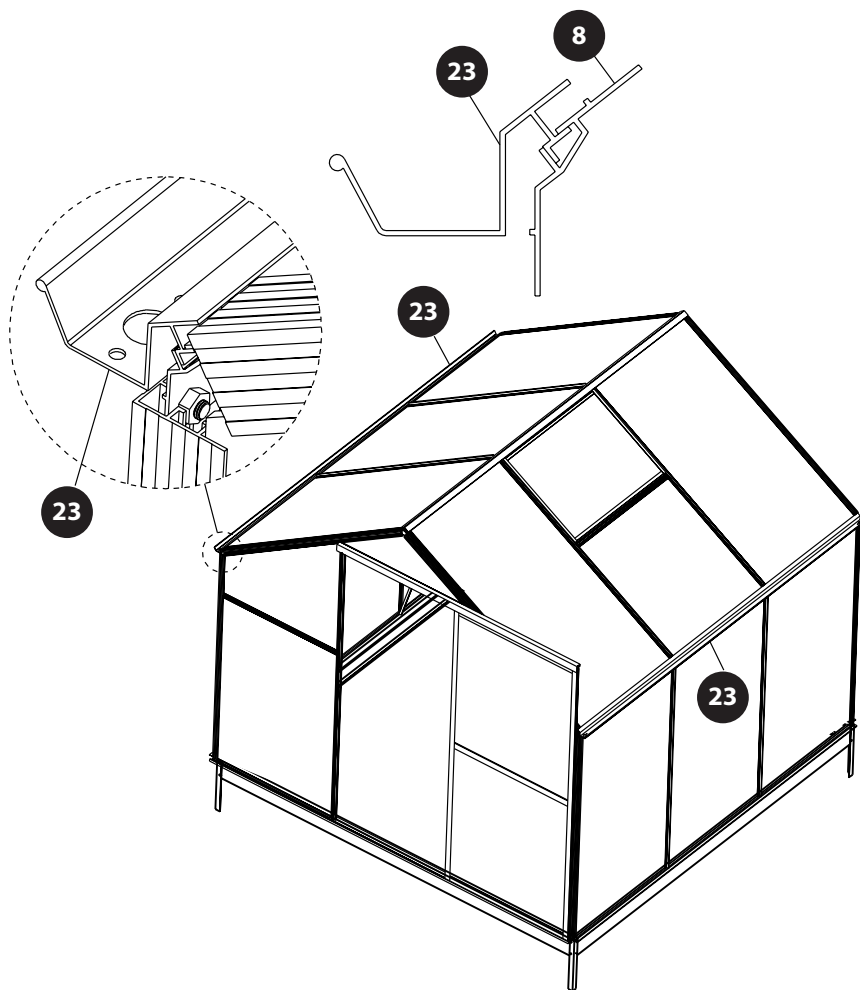
S4 x6

P8 x6

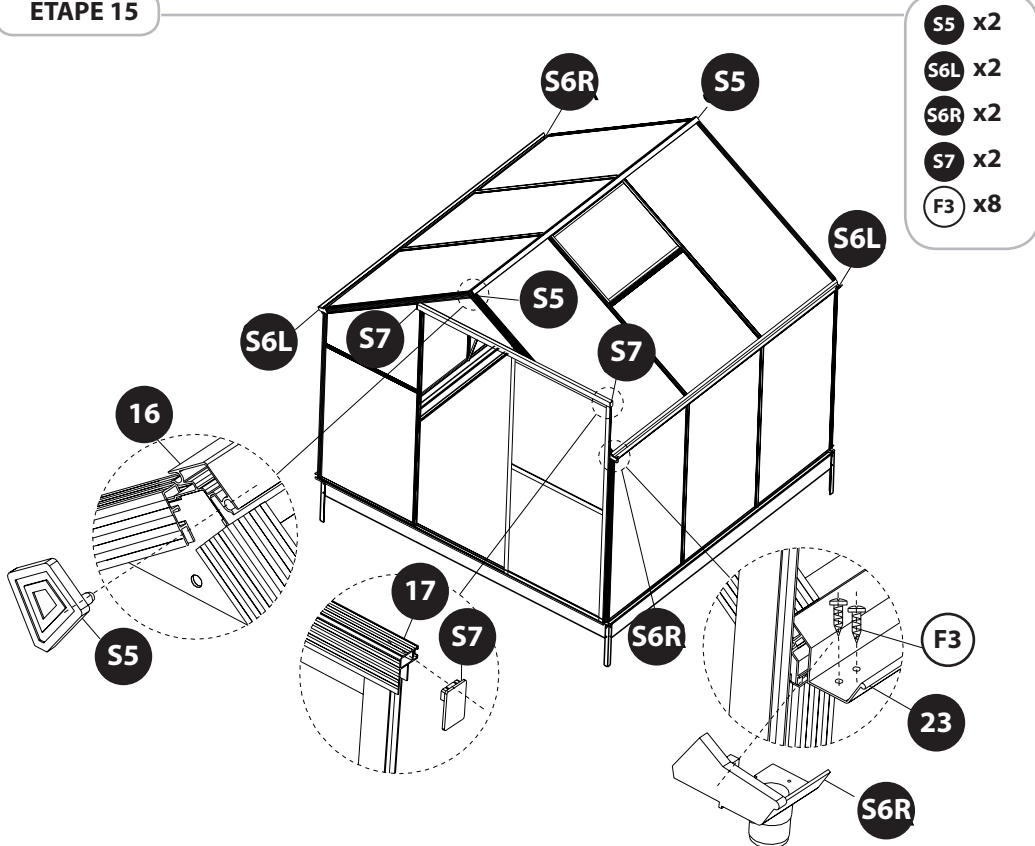
P9 x5

P10 x1



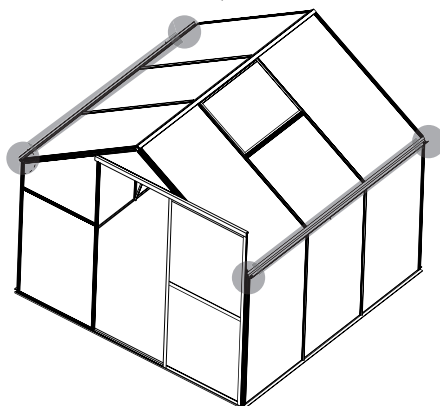


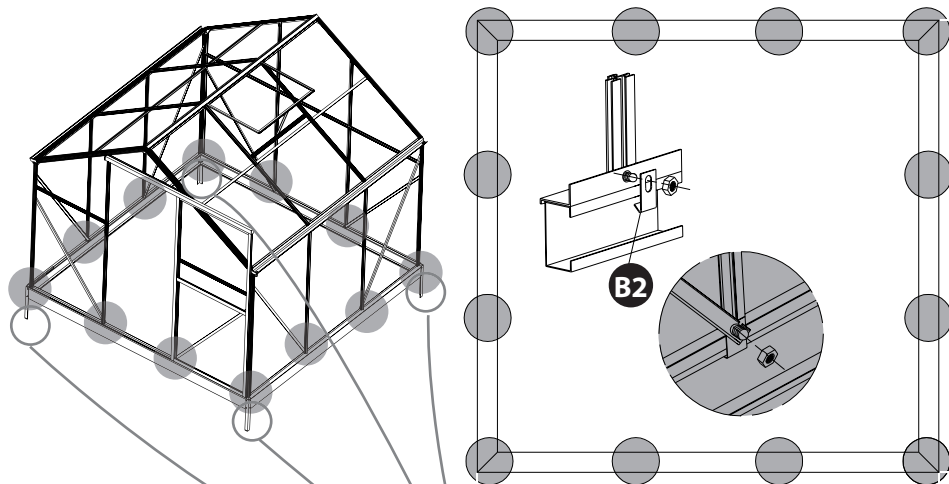
ETAPE 15



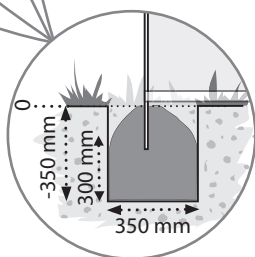
ETAPE 16

Mettre du silicone au bord de la gouttière S6L, S6R et 23.





ETAPE 18



SCELLEMENT

- 1- Assembler complètement le produit et le positionner à l'endroit voulu.
- 2- Repérer et marquer l'emplacement des pattes de scellement.
- 3- Vérifier les dimensions indiquées sur le schéma, corriger si nécessaire.
- 4- Sous les quatre pieds marquer un carré de 350 x 350 mm et creuser sur une profondeur de 350 mm.
- 5- Remplir ces trous de béton suivant le schéma. L'extrémité du dôme ne doit pas dépasser le niveau du sol.
- 6- Positionner la patte de scellement dans le béton à l'emplacement repéré.
- 7- Attendre le séchage complet du scellement avant d'utiliser la serre.
- 9- Recouvrir de terre les scellements.

Vérifier cet ancrage périodiquement.