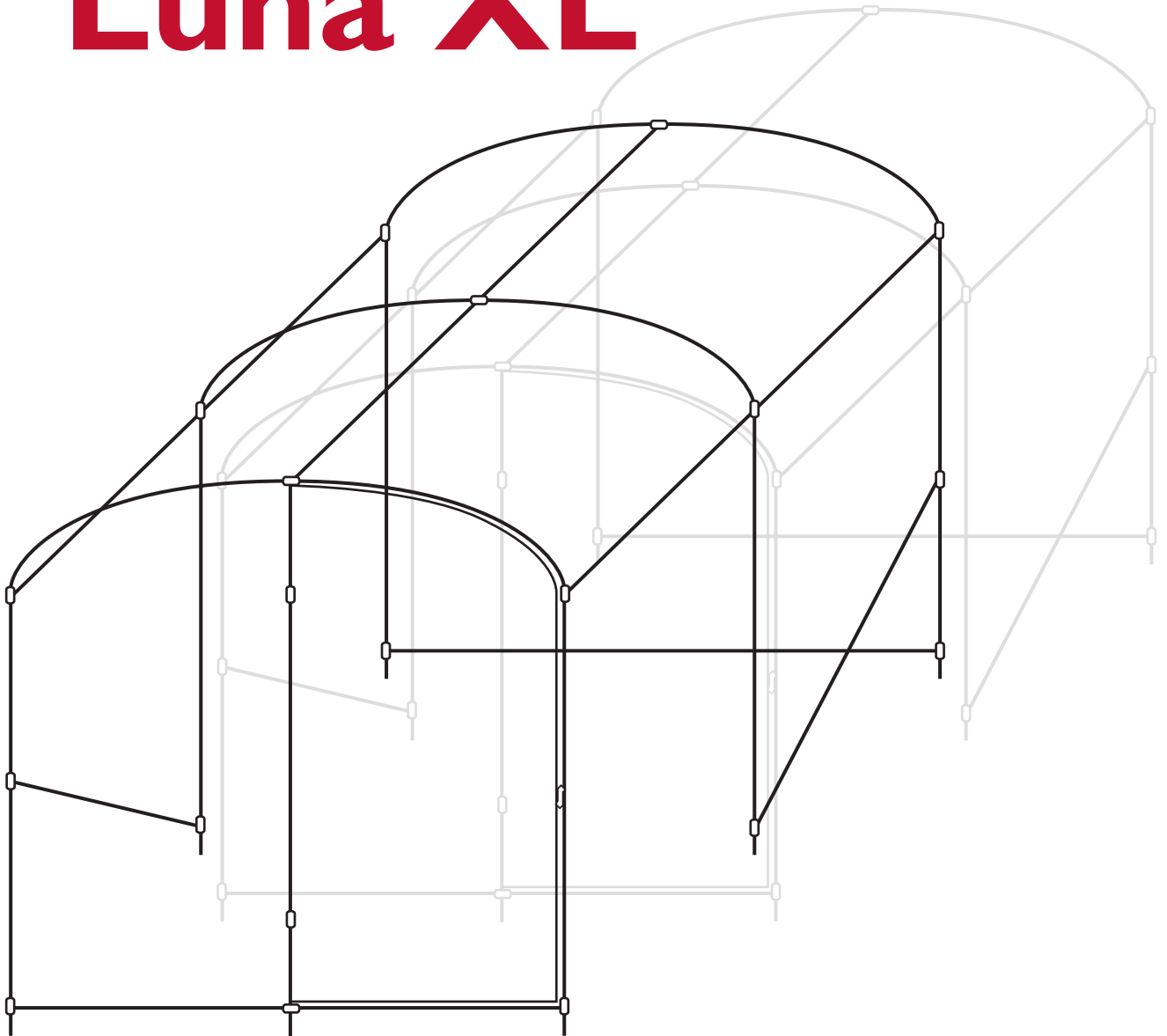


NOTICE DE MONTAGE

Luna+

Luna XL



		LUNA+	LUNA XL
a)	 Collier / 25 x 35	15	16
b)	 Collier / 25 double	4	7
c)	 Bride Collier 25	6	6
d)	 Clip / 25 x 25 mm	30	30
e)	 Boulon 8*25 avec écrou	18	31
f)	 Boulon 8*30 avec écrou	5	5
g)	 Vis M8 x 60 filetée complète	1	1
h)	 Écrou H8 ZN	6	6
i)	 Tendeur à lanterne	2	2
j)	 Montant de porte / \varnothing 0,25 x l - lg 2 100 mm	1	1
k)	Poignée de porte	1	1
l)	Cadre de porte droit / \varnothing 0,25 x l - lg 2 380 mm	1	1
m)	Cadre de porte gauche / \varnothing 0,25 x l - lg 2 060 mm	1	1
n)	 Pivot de porte	2	2
o)	- Cintre de porte / \varnothing 0,25 x l - lg 1 484 mm	1	1
p)	 Pied / \varnothing 0,25 x l - lg 1 635 mm	6	8
q)	 Cintre de fâitage / \varnothing 0,25 x l - lg 2 568 mm	3	4
r)	 Entretoise / \varnothing 0,25 x l - lg 1 469 mm	6	9
s)	 Contreventement / \varnothing 0,25 x l - lg 1 900 mm	2	2
t)	 1/2 Traverse basse / \varnothing 0,25 x l - lg 962 mm	2	2
u)	— Câble acier gainé PVC / lg 6 000 mm	2	2
v)	 Serre câble	4	4
w)	 Entretoise basse	1	1

LUNA

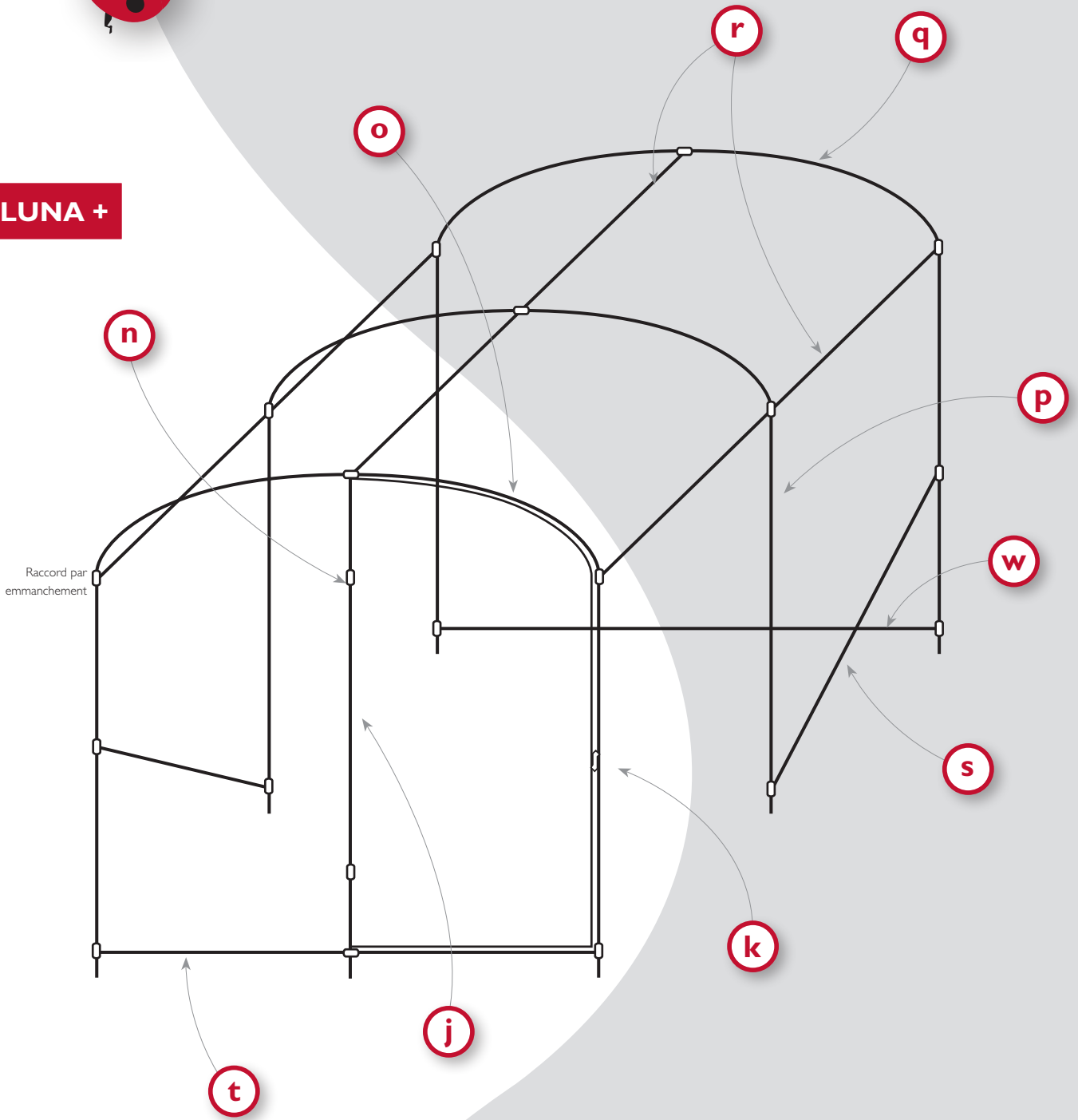


Vérifiez le contenu de vos colis.
Montage facile à 2 personnes !



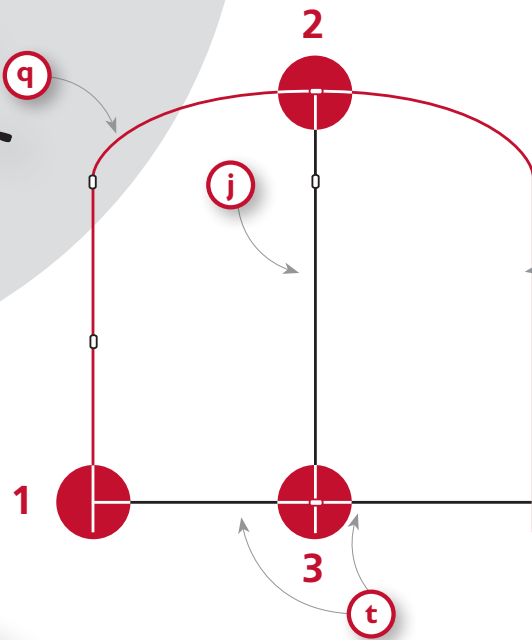


LUNA +

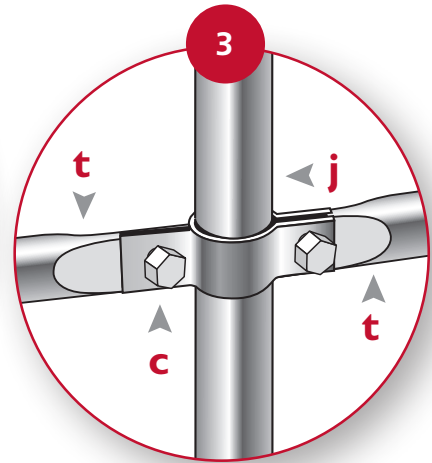
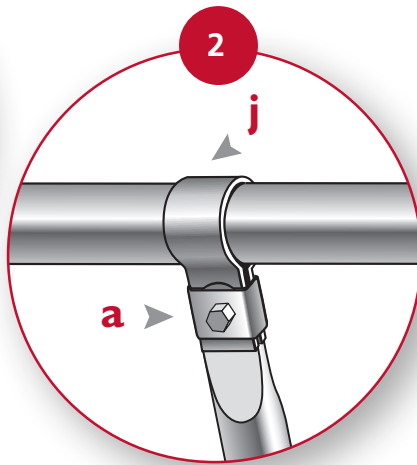
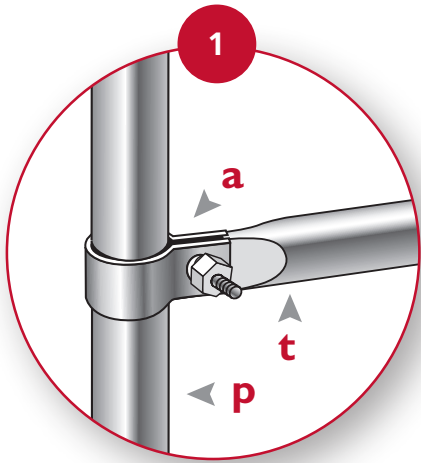




1^{ère} ferme

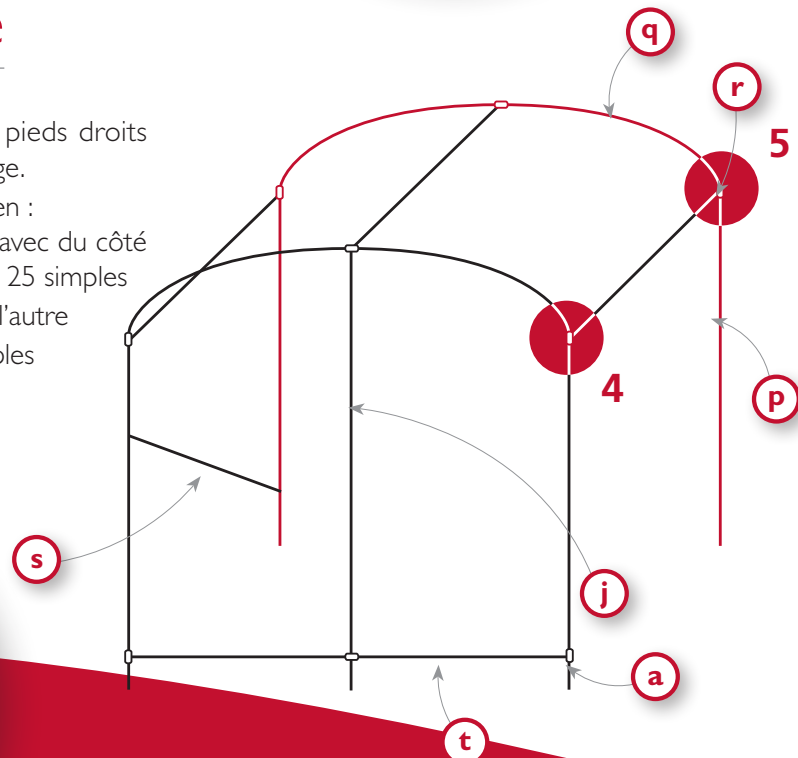
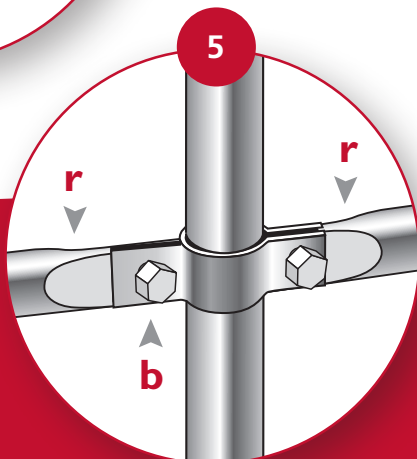
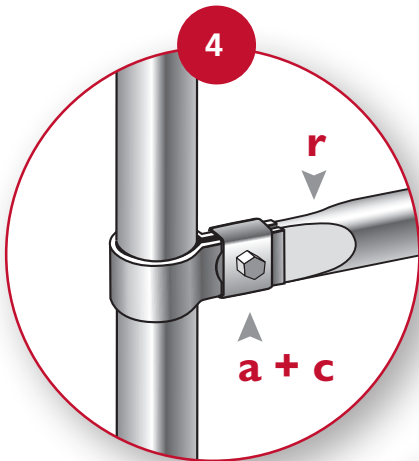


- Au sol, emboîter les pieds droits dans le cintre de faîtage.
- Positionner les deux demi-traverses basses sur les pieds à l'aide des colliers 25 x 35. (Fig. 1)
- Positionner au centre du faîtage et à l'aide d'un collier 25 x 35 le montant de porte. (Fig. 2)
- Relier les deux demi-traverses basses avec le montant de porte par le collier double. (Fig. 3)



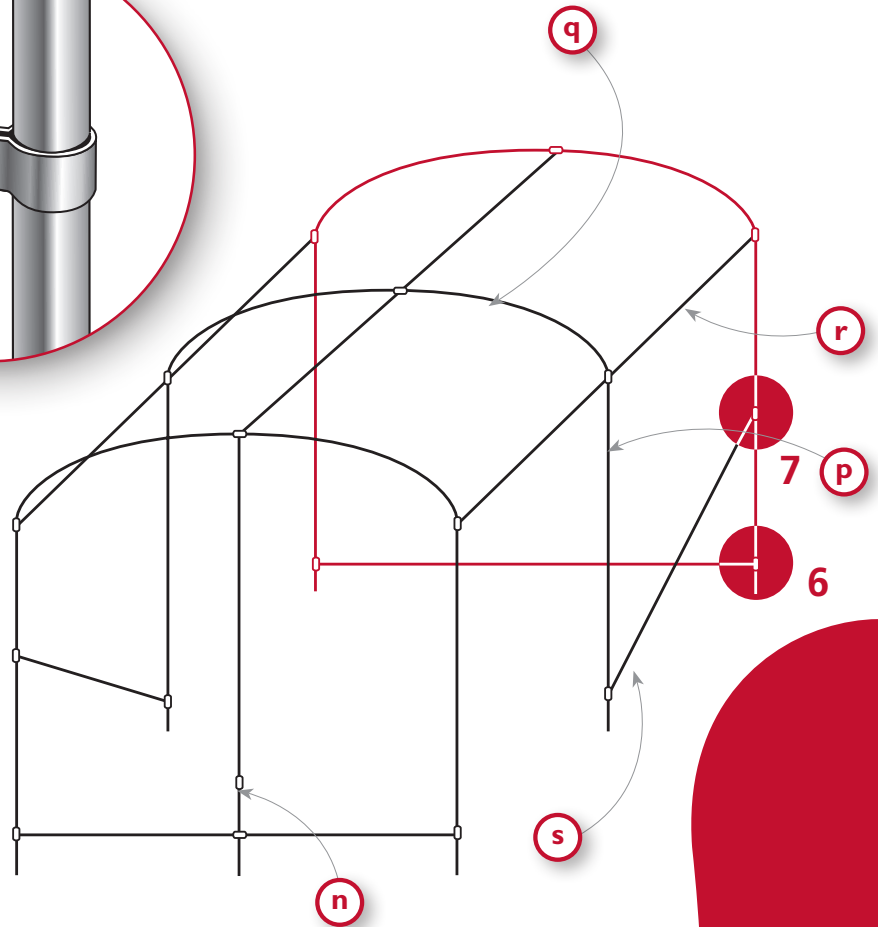
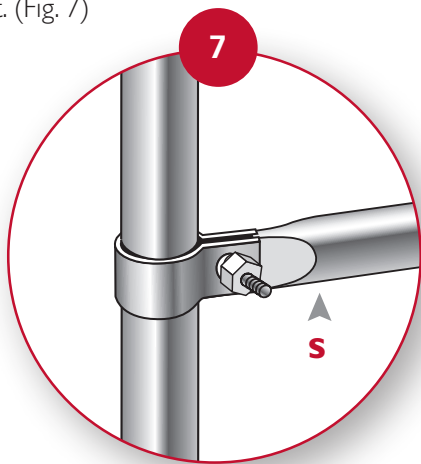
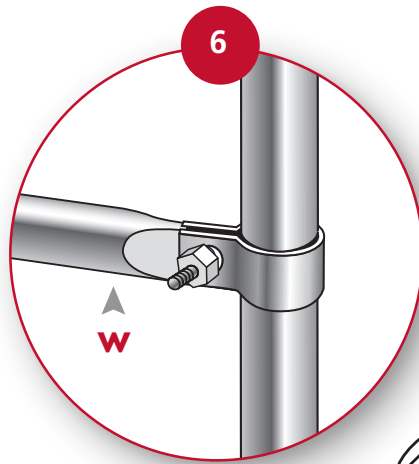
2^{ème} ferme

- Au sol, emboîter les pieds droits dans le cintre de faîtage.
- Relier à la 1^{ère} ferme en : fixant les entretoises, avec du côté 1^{ère} ferme des colliers 25 simples + bride (Fig. 4) et de l'autre côté des colliers doubles (Fig. 5).



3^{ème} ferme

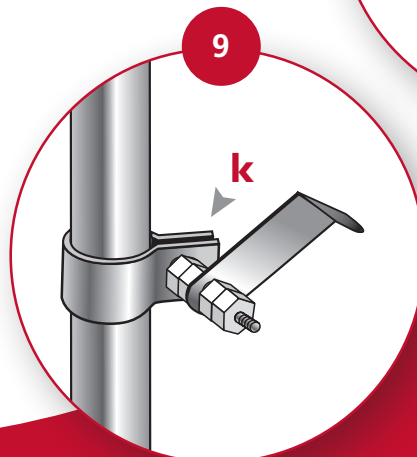
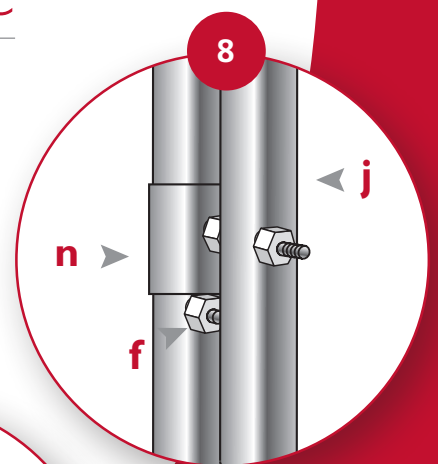
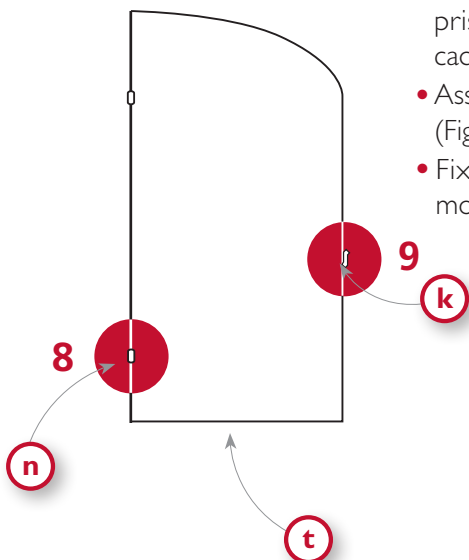
- Refaire la même opération mais en rajoutant en bas la traverse basse. (Fig. 6)
- Fixer les barres de contreventement. (Fig. 7)



- **LUNA XL** : Pour ce modèle, doubles l'opération 2^{ème} ferme

Assemblage porte

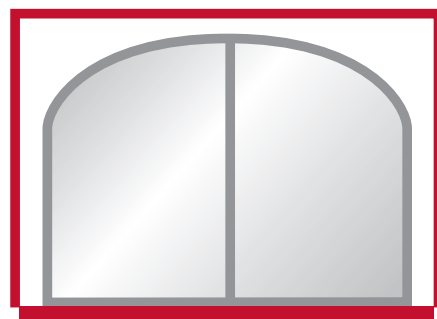
- Assembler les 3 parties en ayant pris soin de faire passer dans le cadre droit les 2 pivots.
- Assembler la porte sur le montant. (Fig. 8)
- Fixer la poignée. (Fig. 9) sur le montant de la serre.



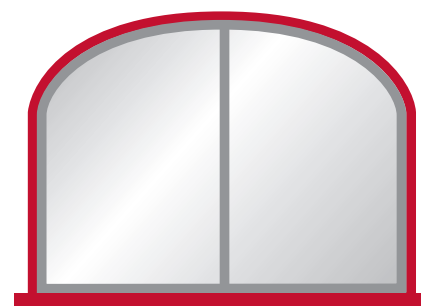


Habillage du pignon

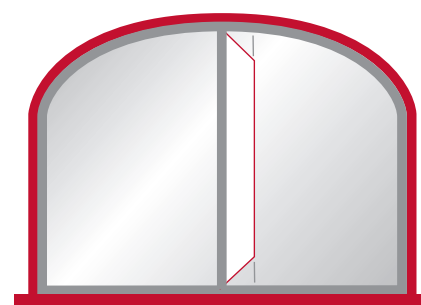
- Disposer la bâche rectangulaire sur le pignon.



- Répartir l'excédent, la maintenir avec du double face, la fixer avec les clips (**d**).



- Découper l'emplacement de la porte avec la marge d'au moins 10 cm.
- Fixer le surplus sur les deux montants de porte par les clips \varnothing 2,5 cm.



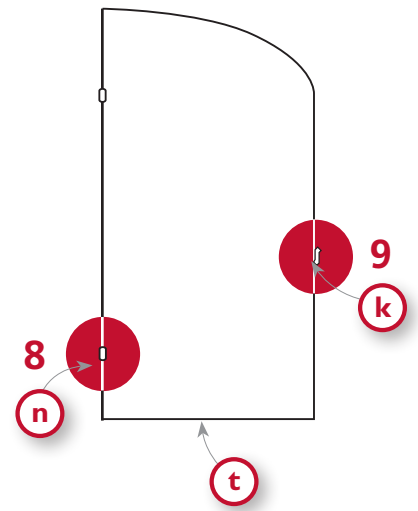
RECOMMANDATIONS :

quand vous posez les clips, interposez entre ceux-ci et la bâche une chute pliée en deux. Puis cliquez à côté en ayant graissé au préalable.

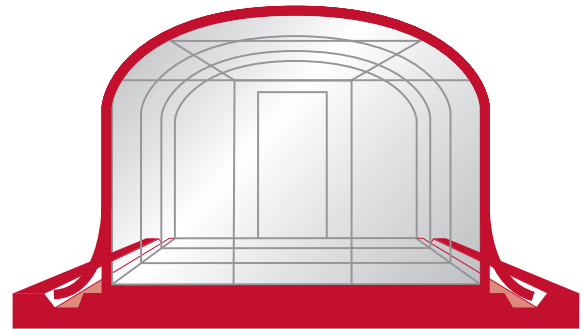
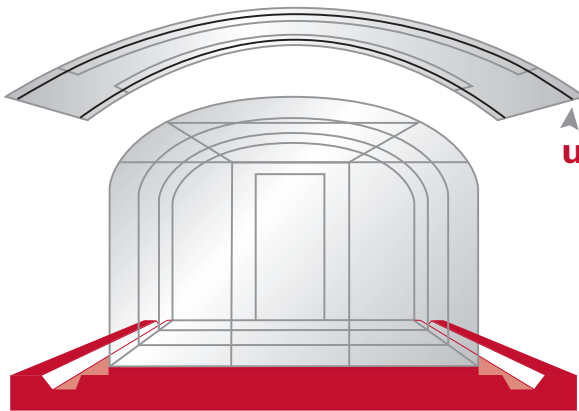
Habillage de la porte

- Tendre le plastique à la main et fixer par des clips (**d**).

Couverture du toit

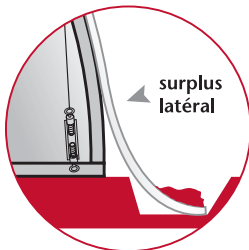


- Glisser les deux câbles en acier galvanisé gainés PVC (**u**) dans les deux ourlets de la bâche grâce aux deux cordons.
- Disposer et déployer la bâche sur le tunnel en la répartissant également.

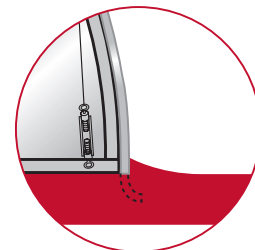


La tension exercée sur le film doit être raisonnable, et doit cesser dès que le film présente une surface lisse. Au-delà, vous risquez de le détériorer sans que nous puissions être tenus responsables !

- Solidariser le tendeur à lanterne (**i**) avec la demi-traverse basse (**t**)... après avoir ponctionné le film du pignon (il faudra percer le film avec l'écrou).
- Passer l'extrémité du câble (**u**) dans l'œil du tendeur à lanterne (**i**), tendre le câble à la main.
- Faire une boucle serrée par serre câble (**v**).



- Charger légèrement les deux surplus latéraux de la bâche de couverture.
- Secouer ceux-ci pour tendre et charger définitivement.



* Attention au sens de pose du film = marquage à l'intérieur

OU POSITIONNER LA SERRE :

- de préférence à l'abri des vents dominants, surtout la porte
- sur un sol stable et de niveau
- éviter le plein soleil
- de préférence dans un axe Nord/Sud



- Structure / **en acier galvanisé (garantie 20 ans)**
- Couverture / **en film polyéthylène 200 μ longue durée (garantie 4 saisons : 4 hivers, 3 étés)***

LUNA +

Largeur Longueur Hauteur
2 m | x 3 m x | 1,95 m → Réf. 160081*

* 3 étés + 4 hivers

LUNA XL

Largeur Longueur Hauteur
2 m | x 4,5 m x | 1,95 m → Réf. 160084

CONDITIONS DE GARANTIE

En cas de non tenue du film ou de la structure sous réserve que toutes les conditions de pose et d'utilisation définies dans la notice de pose soient remplies, la garantie du fabricant est limitée au strict remplacement du film/structure endommagé ou à la partie du film/structure endommagée, à l'exclusion de tout autre dédommagement. Prorata temporis entre la durée d'utilisation restant à couvrir jusqu'à la fin de la garantie. Le point de départ de la garantie est fixé à la date d'achat (facture faisant foi).

intermas[®]
gardening 

CELLOPLAST S.A.S.
13, rue de Préaux - BP 26
53340 BALLEE (France)
Tél. +33 (0)2 43 64 14 14
Télécopie +33 (0)2 43 98 49 97
www.intermas.com
info@celloplast.fr