

- Habillage de remplacement, consulter notre magasin
- Structure / **en acier galvanisé (garantie 20 ans)**
- Couverture / **en film polyéthylène longue durée (garantie 4 saisons : 4 hivers, 3 étés)**
- Implantation / **sans fondations**
- Emplacement / **le meilleur emplacement à l'abri des vents forts**

CONDITIONS DE GARANTIE

En cas de non tenue du film ou de la structure sous réserve que toutes les conditions de pose et d'utilisation définies dans la notice de pose soient remplies, la garantie du fabricant est limitée au strict remplacement du film/structure endommagé ou à la partie du film/structure endommagée, à l'exclusion de tout autre dédommagement. Prorata temporis entre la durée d'utilisation restant à couvrir jusqu'à la fin de la garantie. Le point de départ de la garantie est fixé à la date d'achat (facture faisant foi).

intermas[®]
gardening 

CELLOPLAST S.A.S.

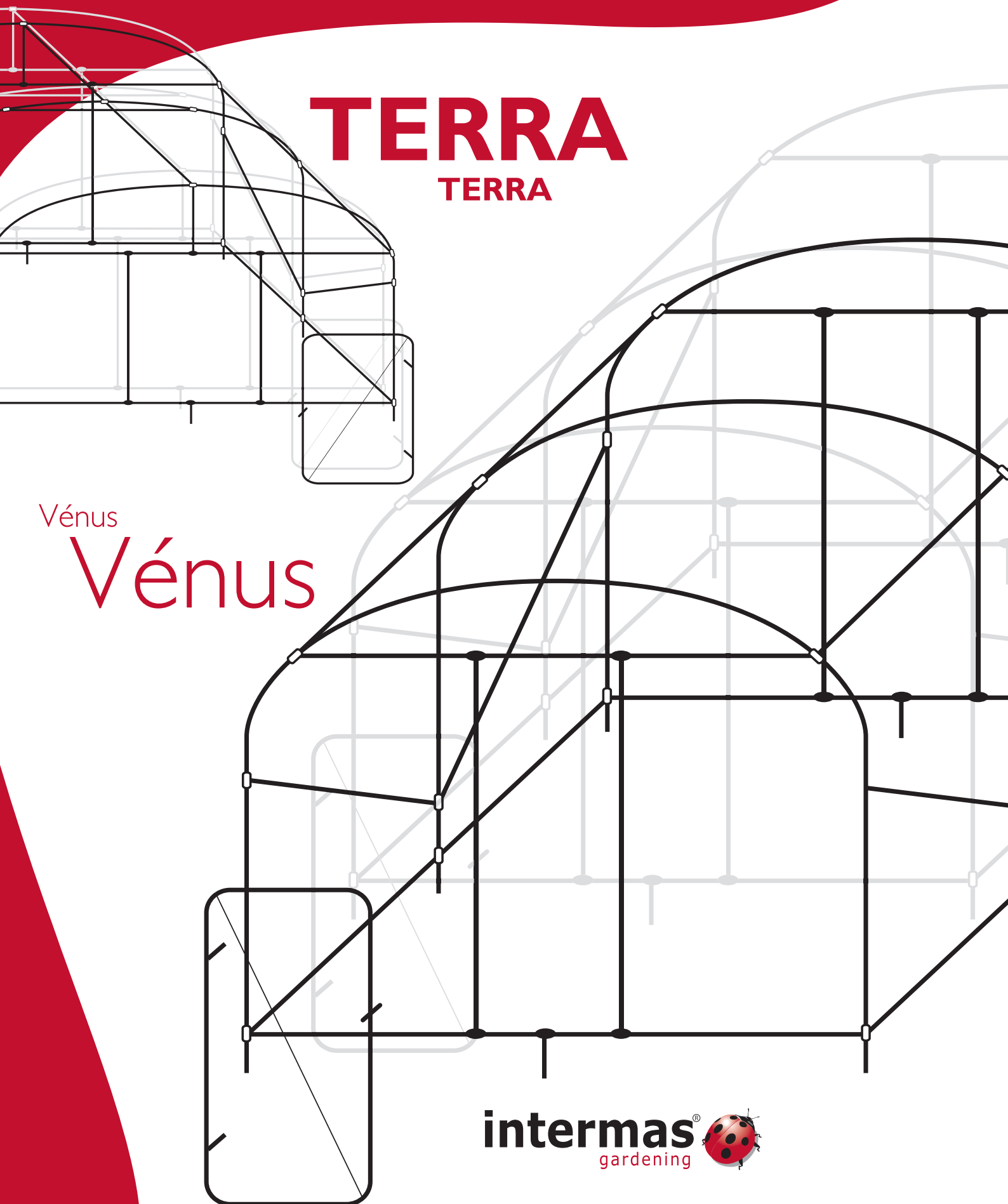
13, rue de Préaux - BP 26
53340 BALLEE (France)
Tél. +33 (0)2 43 64 14 14
Télécopie +33 (0)2 43 98 49 97
www.intermas.com
info@celloplast.fr

NOTICE DE MONTAGE

TERRA




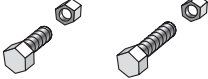

TERRA

Vénus
Vénus



intermas[®]
gardening 

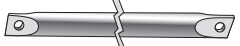


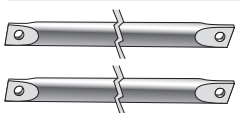
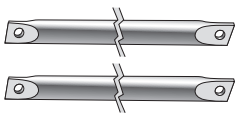





PETIT CARTON >

a)		Collier / 30 mm x 30 mm	8	-	-	-
		Collier / 40 mm x 30 mm	-	10	-	2
b)		Serre câble	4	4	-	-
c)		Clips / ø 30 mm	100	70	-	-
		Clips / ø 40 mm	-	30	-	-
d)		Boulons 8*30 avec ecrous	18	24	-	1
		Boulons 8*40 avec ecrous	8	8	-	-
e)		Tendeurs à lanterne	4	4	-	-

GRAND CARTON >

f)		Fiches pignon	2	2	-	-
g)		Croix de départ / 25 cm x 25 cm	8	-	-	-
		Croix de départ / 35 cm x 25 cm	-	10	-	-
h)		Croix normale / 25 cm x 25 cm	4	-	4	-
		Croix normale / 35 cm x 25 cm	-	5	-	5
i)		Poignée / 30 cm x 30 cm	1	1	-	-
j)		Câble acier / 6,5 m	2	-	-	-
		Câble acier / 8 m	-	2	-	-

PALETTE >

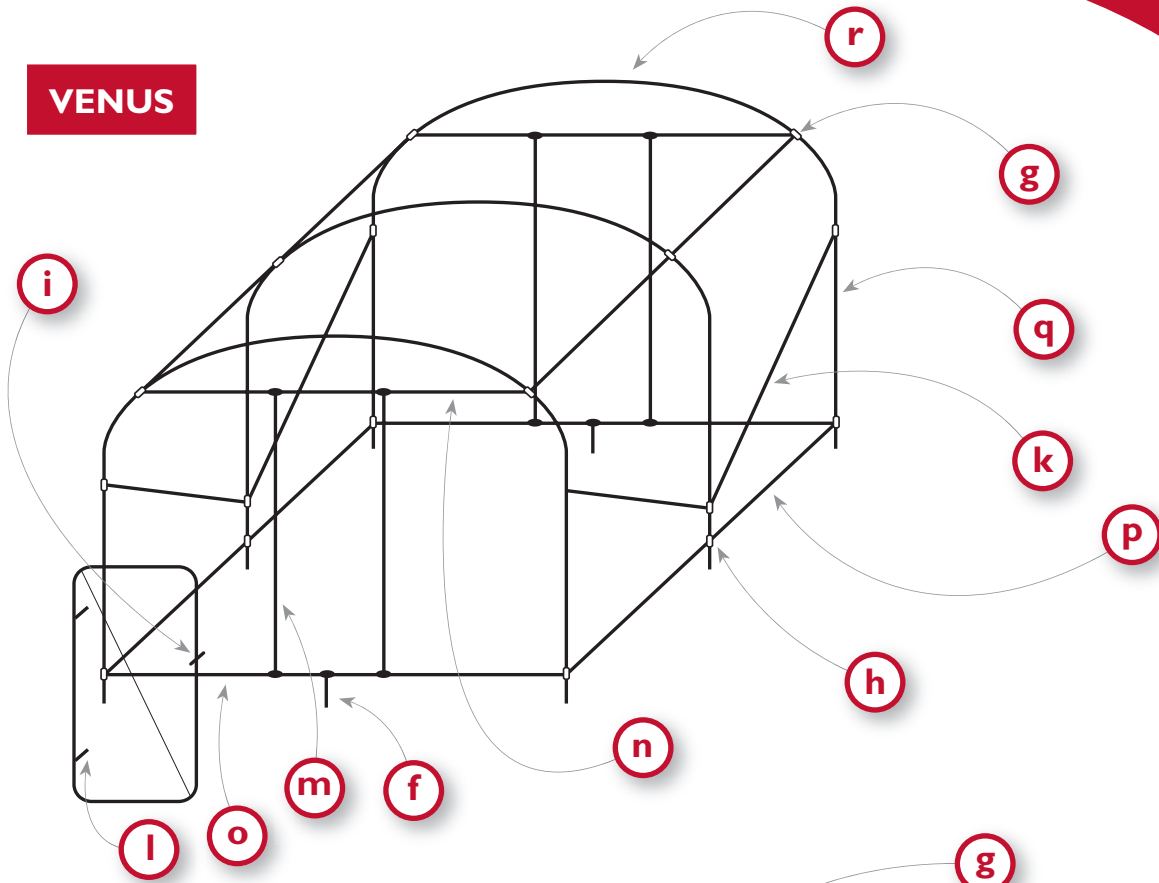
k)		Contreventements / ø 2,5 cm - lg 230 cm	4	4	-	-
l)		Porte en 2 parties / 215 cm x 120 cm	1	1	-	-
m)		Montant de porte / ø 3 cm - lg 218,5 cm	4	4	-	-
n)		Traverse haute / ø 3 cm - lg 277 cm	2	-	-	-
		1/2 Traverse haute / ø 3 cm - lg 219,5 cm	-	4	-	-
o)		Traverse basse / ø 3 cm - lg 171 cm	4	-	-	-
		1/2 Traverse basse / ø 3 cm - lg 245,5 cm	-	4	-	-
p)		Entretoise / ø 3 cm - lg 197 cm	8	10	4	5
q)		Pieds droit / ø 3 cm - lg 233 cm	6	-	2	-
		Pieds droit / ø 4 cm - lg 227,6 cm	-	6	-	2
r)		Cintre de faîtage / ø 3 cm - lg 292 cm	3	-	1	-
		Cintre de faîtage / ø 3 cm - lg 243,5 cm	-	6	-	2
s)		Sus pente / ø 3 cm - lg 89,5 cm	-	2	-	-
t)		Renfort faîtage / ø 3 cm - lg 218,5 cm	-	1	-	1



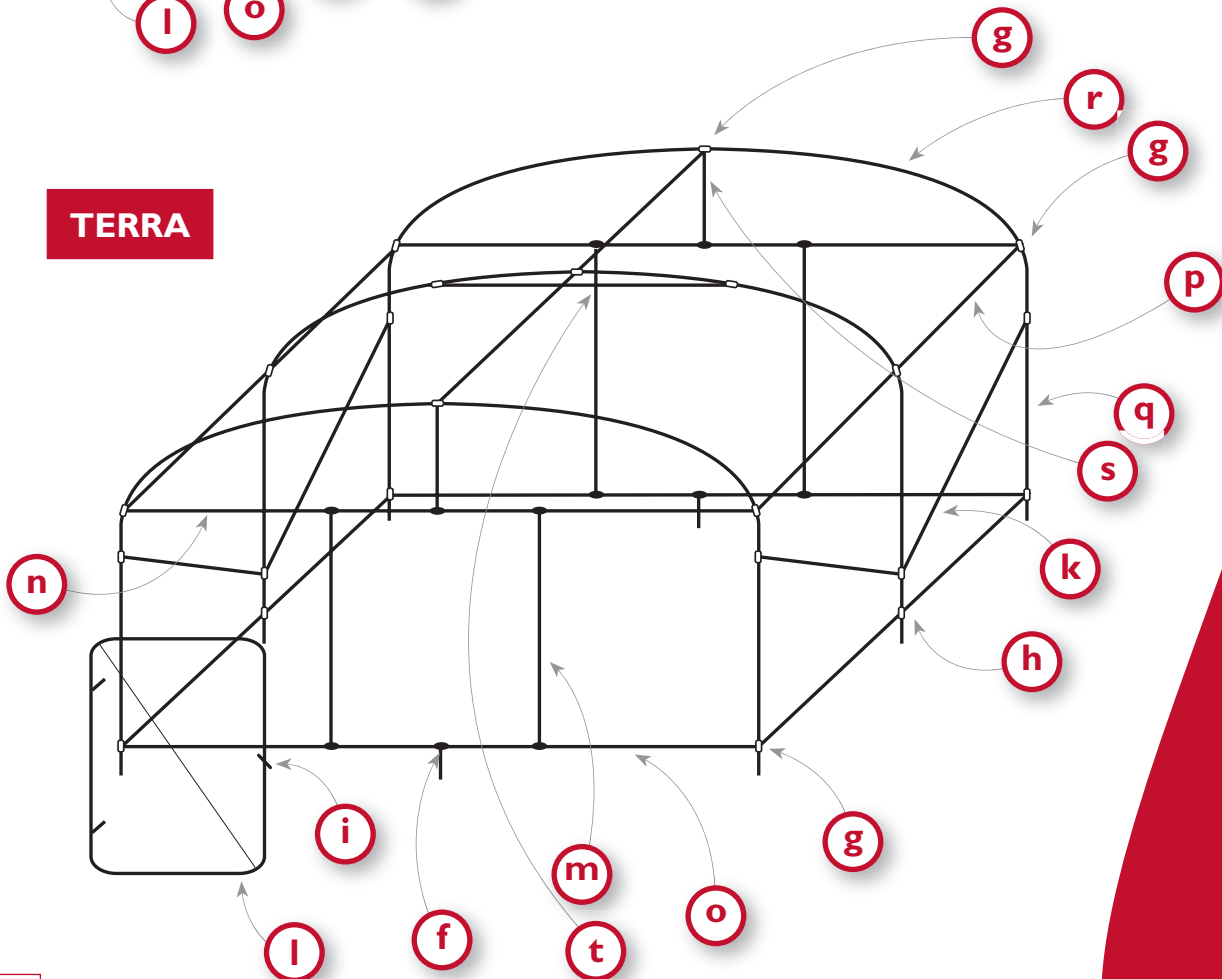
Vérifier le contenu de vos colis.
Montage facile à 2 personnes !



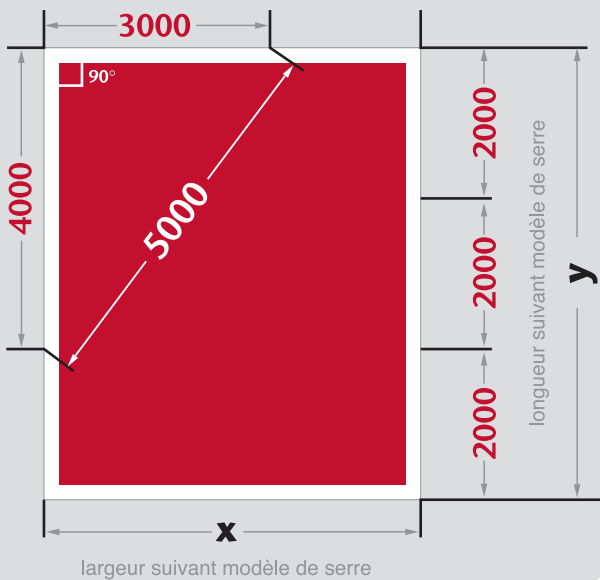
VENUS



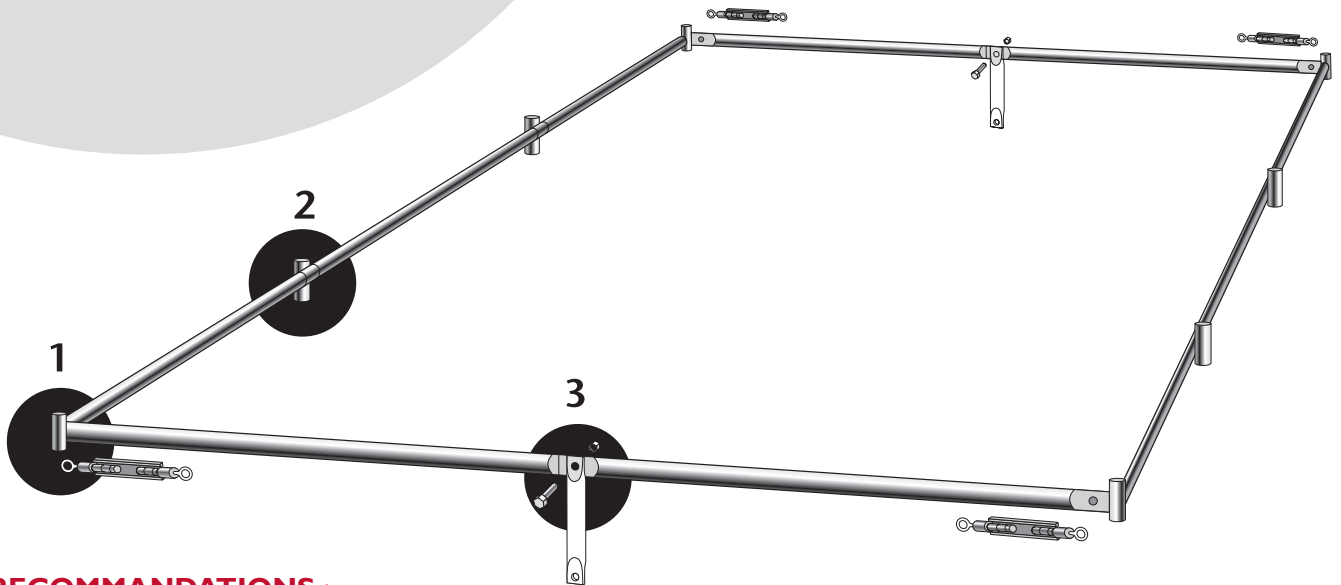
TERRA



IMPLANTATION

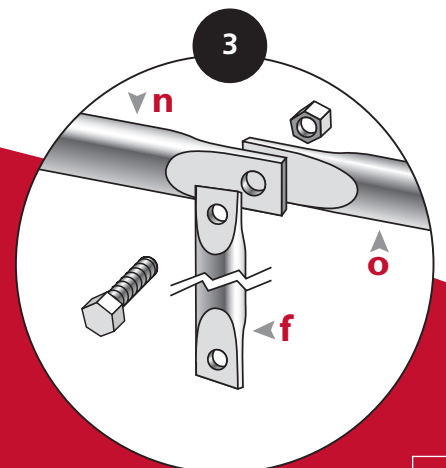
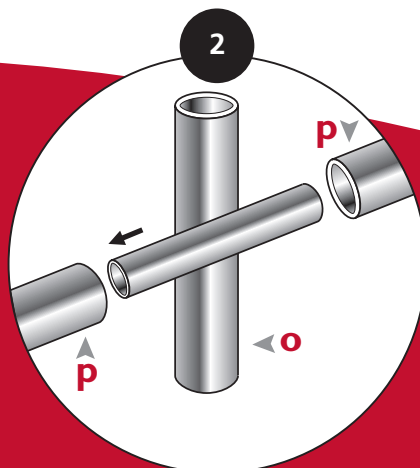
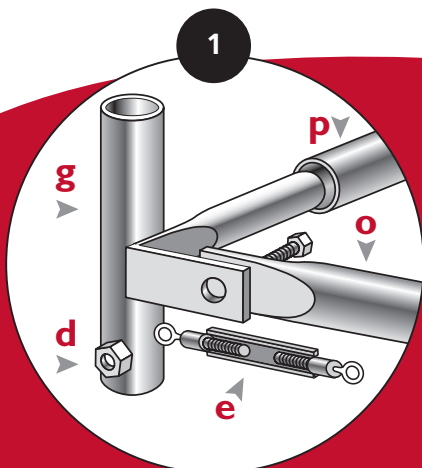


- Sans fondations
- Le meilleur emplacement
- Tirer trois cordeaux à l'équerre : un latéral de 5 m et deux longitudinaux de 6 m
- Faire l'équerrage par le système 3-4-5



RECOMMANDATIONS : les tendeurs à lanternes (e) seront fixés après habillage du pignon.

- Poser les croix de départ basses (g) aux deux angles du terrain.
- Visser temporairement les deux demi-traverses basses (o) par boulons de 8x30 (d) sur les croix de départ basses (g).
- Enfiler sur les croix de départ basses (g) les entretoises basses (p).
- Ajuster sur les entretoises basses (p) les croix normales basses (h) sur lesquelles vous enfiler les autres entretoises basses (p) ainsi de suite.
- Reliez ensemble les demi-traverses basses (o) ainsi que la fiche (f) par boulon 8x30 (d).



ASSEMBLAGE ET MONTAGE

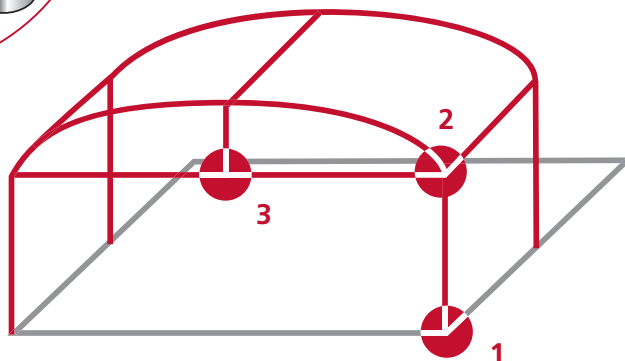
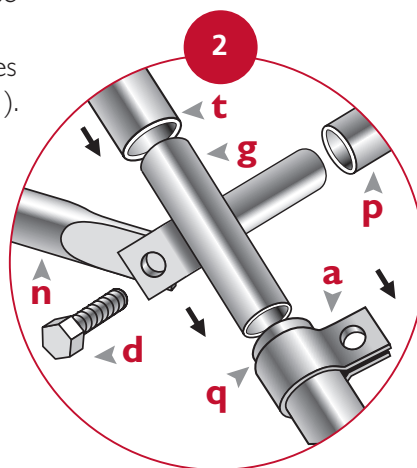
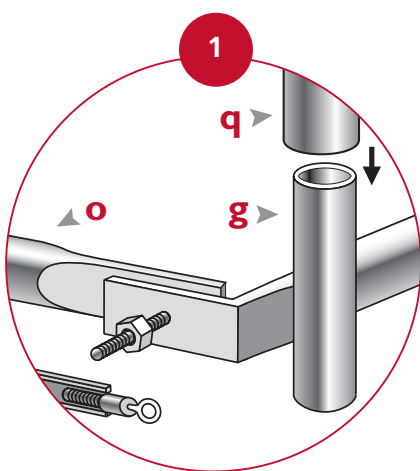
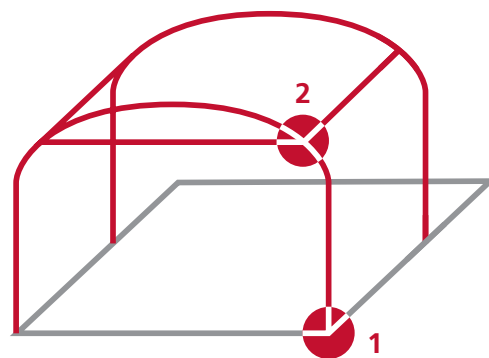
VENUS

1^{ère} ferme

RECOMMANDATIONS :

n'oubliez pas de disposer les colliers (a) sur les pieds droits (q) au moment du montage (voir fig.2). (Le fait de mettre les colliers avant de les écarter plus tard = facilité de montage).

- A plat au sol, enfiler de part et d'autre sur le cintre de faitage (r) deux croix de départ haute (g).
- Enfiler sur ces 2 croix départ (g) les deux pieds droits (q).
- Relier les croix de départ hautes (g) par la demie traverse haute (n), (voir fig 2).
- Monter la première ferme sur les croix de départ au sol (voir fig.1).

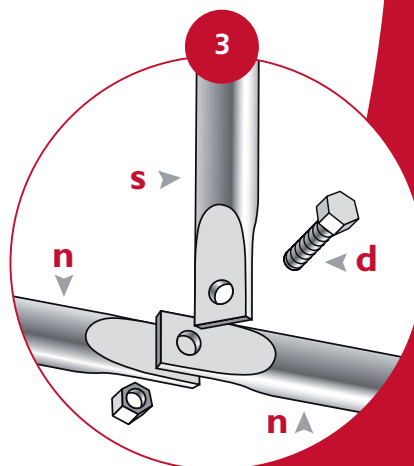


TERRA

RECOMMANDATIONS :

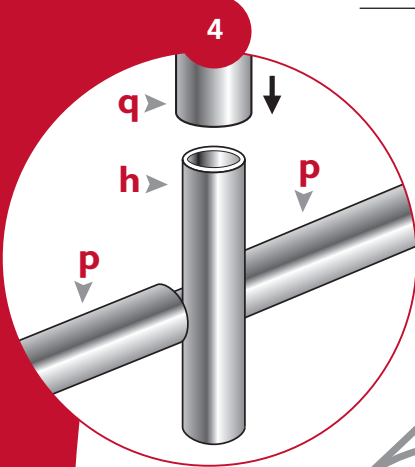
n'oubliez pas de disposer les colliers (a) sur les pieds droits (q) au moment du montage (voir fig.2).

- A plat au sol, enfiler de part et d'autre sur la croix de départ (g) deux cintres de faitage (r).
- Enfiler à nouveau dans les cintres de faitage (r), deux croix de départ et enfiler alors les pieds droits (q).
- Relier les croix de départ hautes (g) par deux demies traverses hautes (n), (voir fig. 2).
- Fixer la suspente (s) sur la croix de départ haute (g) avec un bouton 8'30 (d) et la relier sur les deux demies traverses hautes (n), (voir fig. 3).

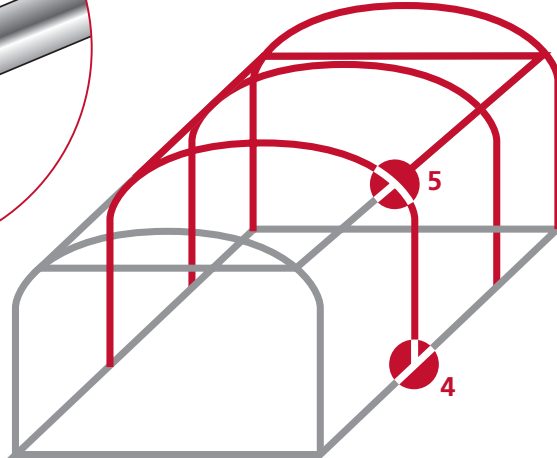


ASSEMBLAGE ET MONTAGE (suite)

2^{ème}, 3^{ème} et 4^{ème} ferme



VENUS



- Enfiler sur les croix normales (**h**) le cintre de faîtage (**r**) et les pieds droits (**q**), (Fig. 5).
- Monter cette deuxième ferme sur les croix normales du sol, (Fig. 4)

- Relier les croix de départ haute (**g**) de la première ferme aux croix normales hautes (**h**) de la deuxième ferme par les entretoises hautes (**p**), (Fig. 5).

- Procéder ainsi de suite suivant la longueur de la serre.
- Dernière ferme = identique à la 1^{ère} ferme.

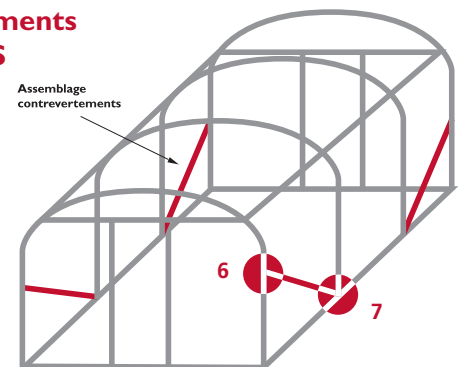
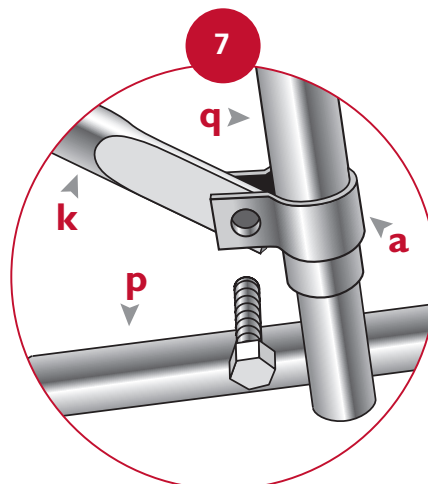
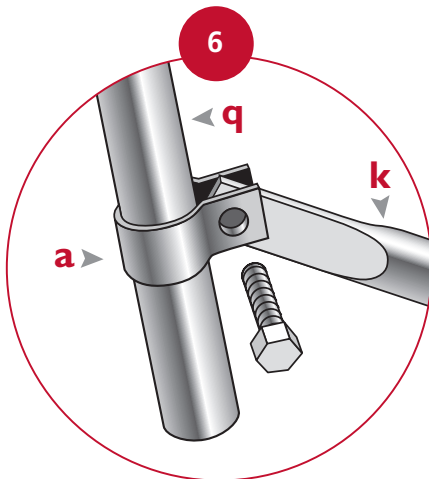
TERRA

- Enfiler sur les croix normales (**h**) les cintres de faîtage (**r**) et les pieds droits (**q**), (Fig. 5).
- Relier avec les colliers 40'30 (**a**) et les boulons 8'30 (**d**) les deux cintres de faîtage (**r**) par le renfort de faîtage (**t**).

- Monter cette deuxième ferme sur les croix normales du sol, (Fig. 4).
- Relier les croix de départ hautes (**g**) de la première ferme aux croix normales hautes (**h**) de la deuxième ferme par les

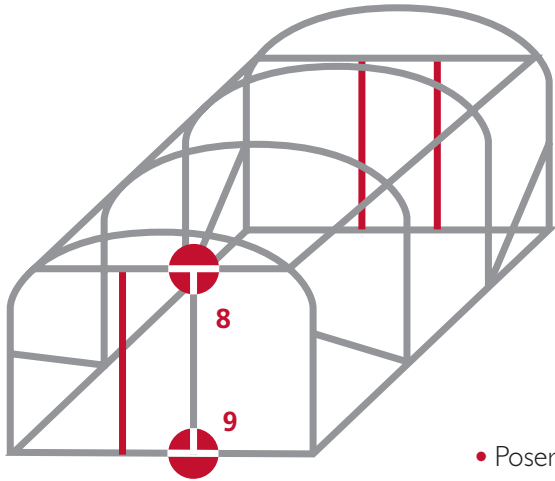
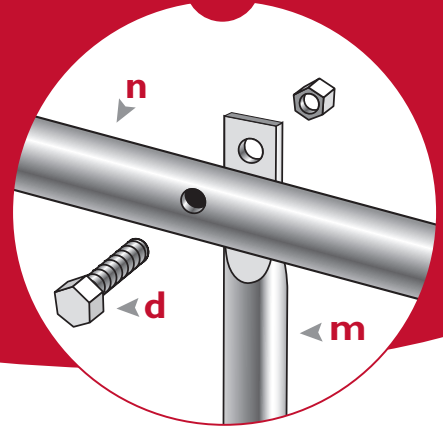
- entretoises hautes (**p**), (Fig. 2).
- Procéder ainsi de suite suivant la longueur de la serre.
- Dernière ferme = identique à la 1^{ère} ferme.

Assemblage et contreventements pour TERRA et VENUS



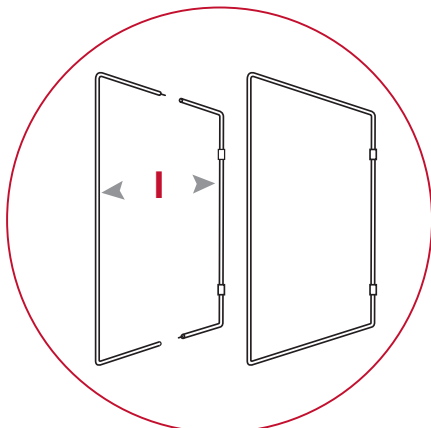
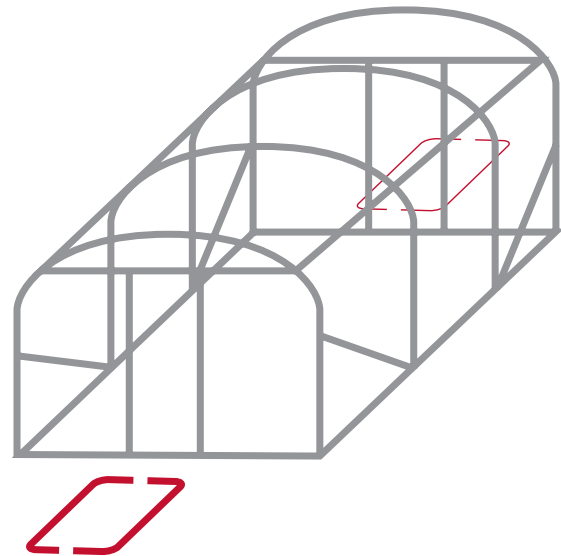
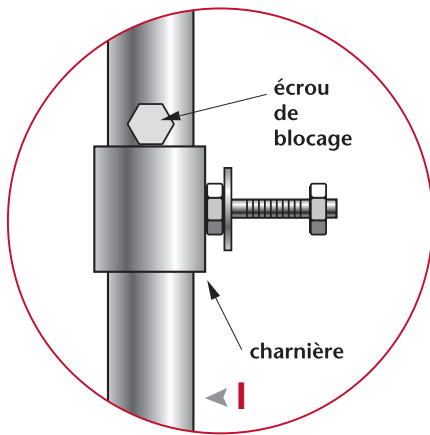
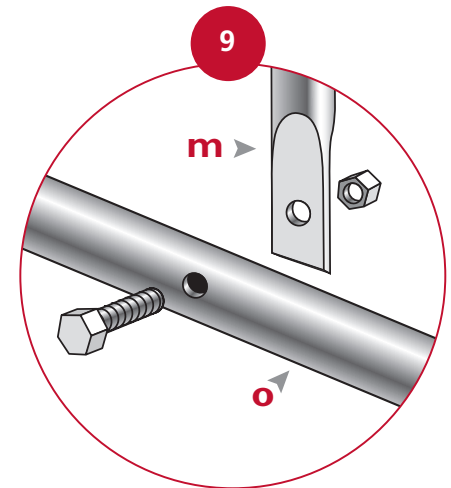
- Installer les contreventements (**k**) grâce aux colliers (**a**) disposés préalablement sur les pieds droits (**q**) des fermes.

8



- Poser entre les traverses hautes (n) et les demi-traverses basses (o) de la 1^{ère} et 4^{ème} ferme deux montants de porte (m).
- Fixer avec les boulons 8x40 (d).

9



- Assembler les deux (l) demi-portes.



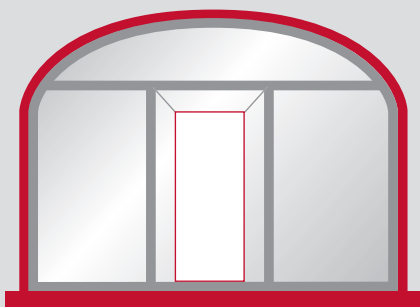
Habillage du pignon



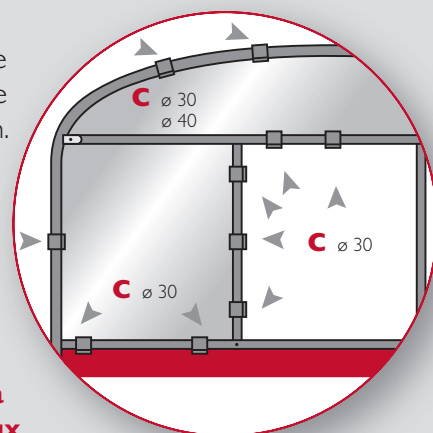
- Disposer la bâche rectangulaire sur le pignon.



- Répartir l'excédent, la maintenir avec du double-faces, la fixer avec les clips (c) \varnothing 3 cm pour la Vénus (\varnothing 4 cm pour la Terra) et les clips de \varnothing 3 cm pour les deux demi-traverses basses (o).



- Découper l'emplacement de la porte avec la marge d'au moins 20 cm sur les trois côtés.
- Faire aux deux angles du haut une entaille en biais.
- Fixer le surplus sur la traverse haute (n) et les deux montants de porte (m) par les clips (c) \varnothing 3 cm.

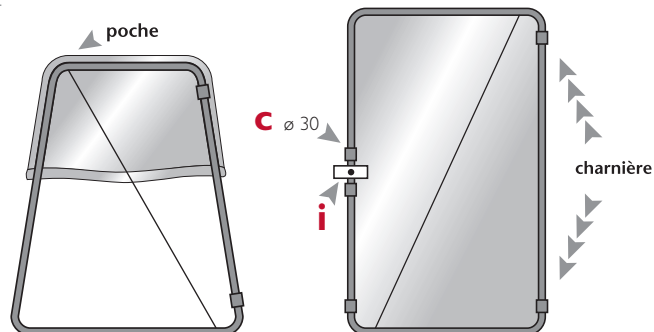


RECOMMANDATIONS :
quand vous posez les clips,
interposer entre ceux-ci et la
bâche une chute pliée en deux.
Puis cliquez à côté en ayant graissé
au-préalable.

HABILLAGE DE LA SERRE

Habillage de la porte

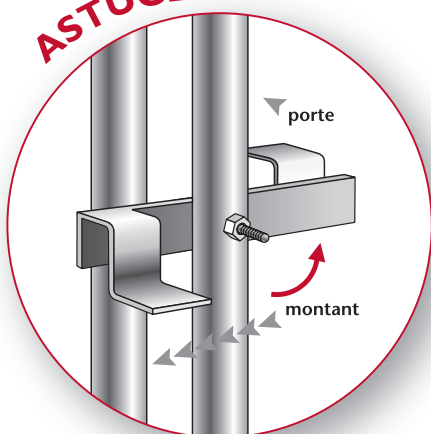
- Enfiler la porte dans sa housse.
- Faire deux entailles pour les deux charnières.
- Tendre le plastique à la main et fixer par des clips (c) \varnothing 3 cm.



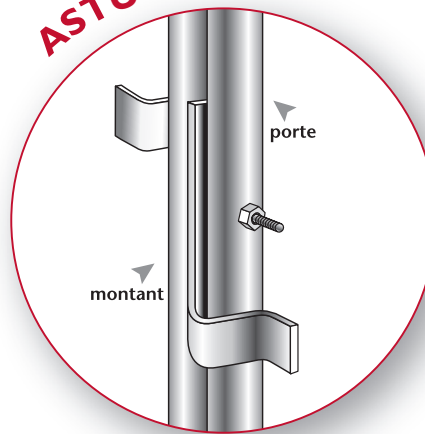
Fermeture de la porte

! Fermeture après pose de la housse !

ASTUCE



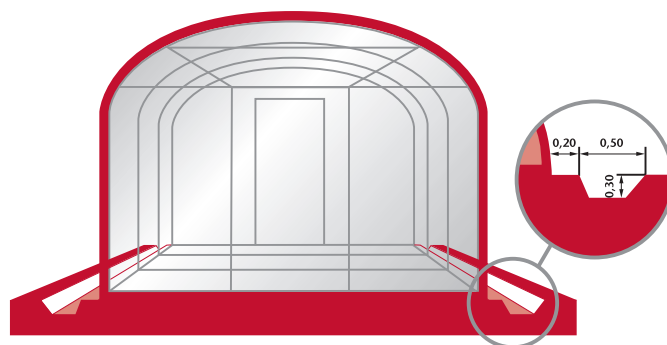
ASTUCE



Chaussement

- A 20 cm des pieds, faire une tranchée de 30 cm de profondeur sur 50 cm de largeur.

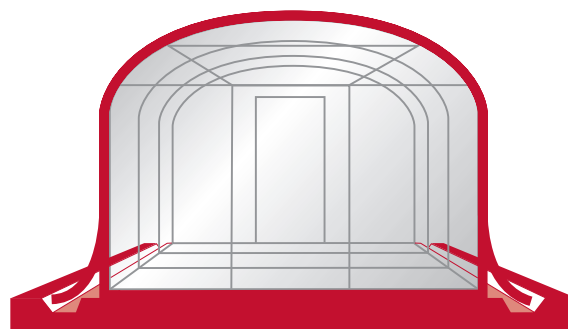
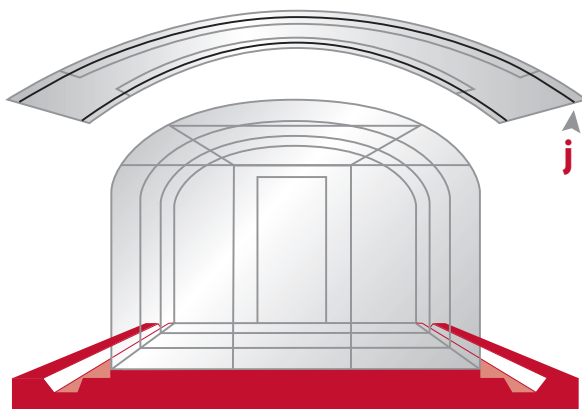
RECOMMANDATIONS :
faire vos deux tranchées latérales après le montage mais avant la couverture du tunnel.



Couverture du tunnel

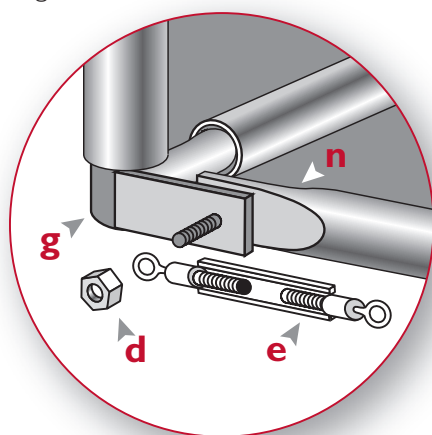


- Glisser les deux câbles en acier galvanisé gainés pvc (**j**) dans les deux ourlets de la bâche grâce aux deux cordons.
- Disposer et déployer la bâche sur le tunnel en la répartissant également.

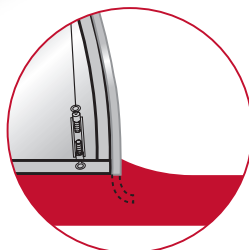
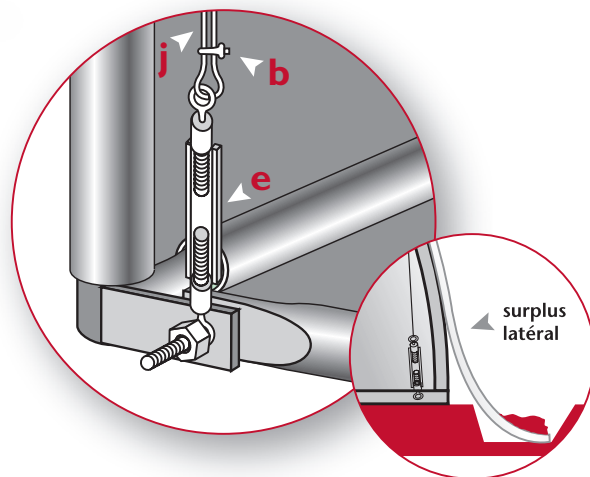


! *La tension exercée sur le film doit être raisonnable, et doit cesser dès que le film présente une surface lisse. Au-delà, vous risquez de la détériorer sans que nous puissions être tenus responsables !*

- Solidariser le tendeur à lanterne (**e**) avec la demi-traverse basse (**n**) elle-même fixée sur la croix de départ basse (**g**) par le boulon 8x30 (**d**), tunnel en la répartissant également.



- Passer l'extrémité du câble (**j**) dans l'œil du tendeur à lanterne (**e**), tendre le câble à la main.
- Faire une boucle serrée par serre-câble (**b**).

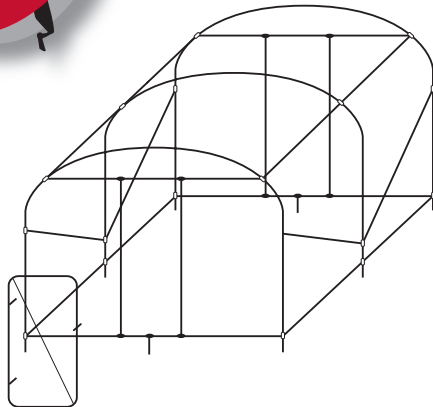


- Charger légèrement les deux surplus latéraux de la bâche de couverture.
- Secouer ceux-ci pour tendre et charger définitivement.



DIMENSIONS

VENUS



Largeur Longueur Hauteur

3,50 m | x 4 m x | 1,60 m / 2,50 m → Réf. 160570*

3,50 m | x 6 m x | 1,60 m / 2,50 m → Réf. 160571*

3,50 m | x 6 m x | 1,60 m / 2,50 m → Réf. 160572**

3,50 m | x 8 m x | 1,60 m / 2,50 m → Réf. 160573*

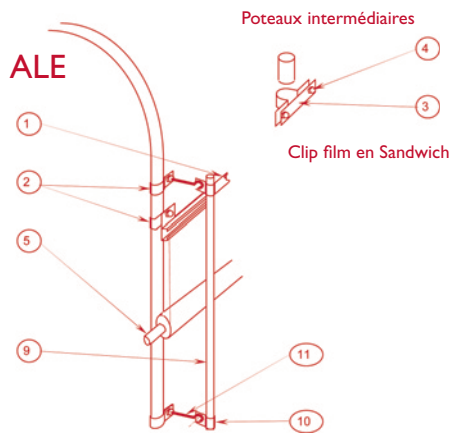
*Pieds droits tube 3 cm / ** Aéro pieds droits tube 3 cm

OPTIONS :

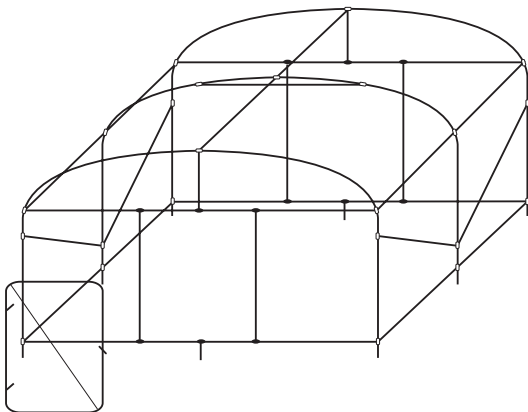
ALE 6 m avec barre anti-battements
(aération latérale). Réf. 160 590

Porte supplémentaire 2,15 m x 1,20 m

Réf. 160 575



TERRA



Largeur Longueur Hauteur

5 m | x 6 m x | 1,60 m / 3 m → Réf. 160574*

5 m | x 6 m x | 1,60 m / 3 m → Réf. 160575**

5 m | x 8 m x | 1,60 m / 3 m → Réf. 160576*

5 m | x 10 m x | 1,60 m / 3 m → Réf. 160577*

5 m | x 12 m x | 1,60 m / 3 m → Réf. 160578*

*Pieds droits tube 4 cm / ** Aéro tube 4 cm

OPTION :

porte supplémentaire 2,15 m x 1,20 m

Réf. 160 575