

# NOTICE DE MONTAGE

SERRE DE JARDIN

# PRIMAVERA




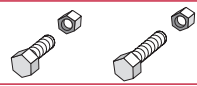
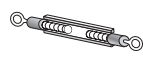

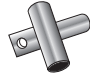
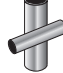


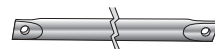
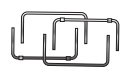
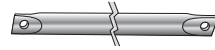
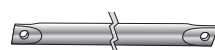
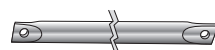
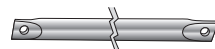
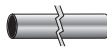


3 x 6 m  
Hauteur 2,10 m  
2 portes



**intermas**<sup>®</sup>  
gardening 

**CELLOPLAST S.A.S.**  
13, rue de Préaux - BP 26  
53340 BALLEE (France)  
info@celloplast.fr

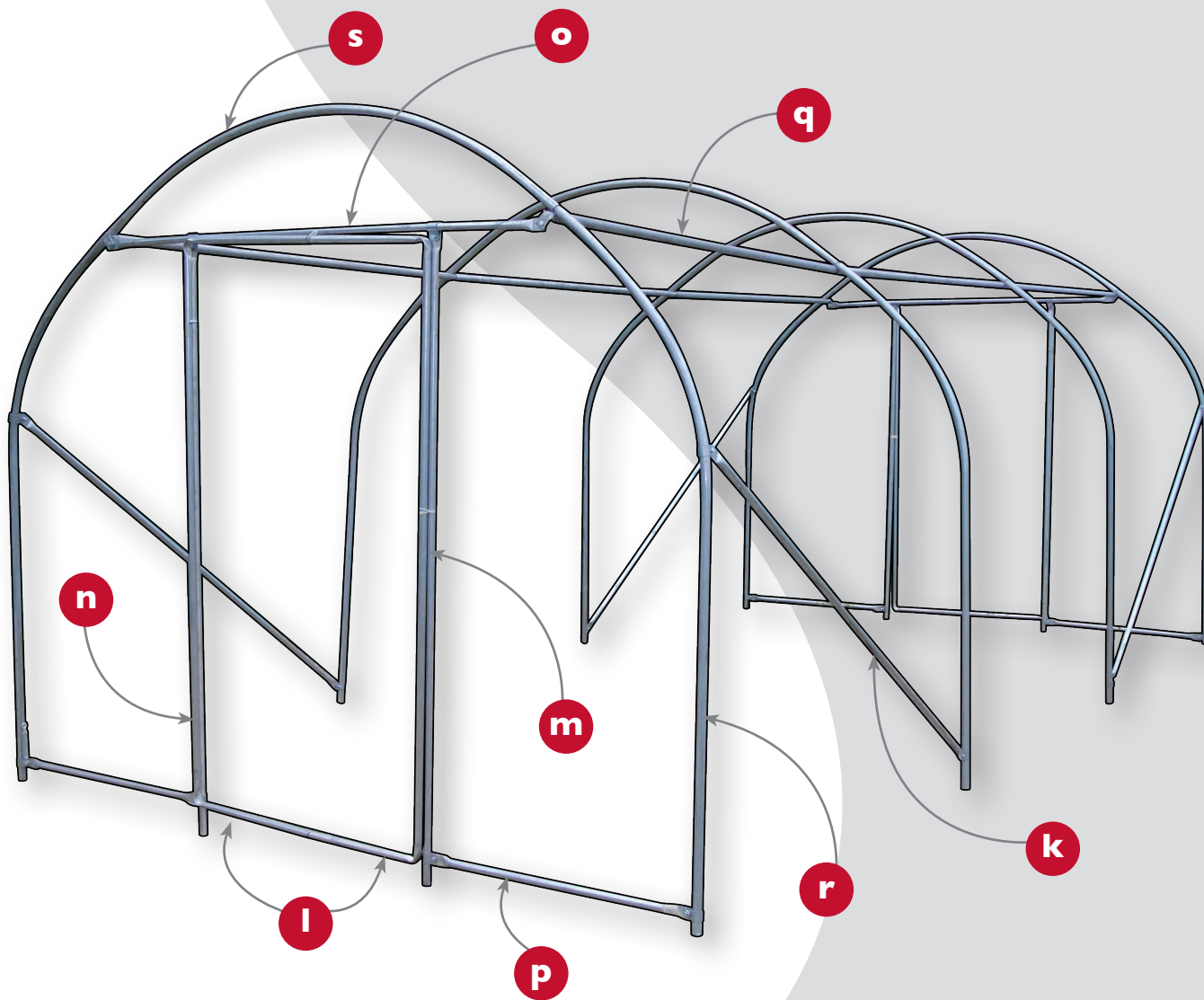


			Colis 1	Colis 2
a		Collier 30 x 30 mm Collier 25 x 25 mm	6 5	6 5
b		Serre câble	2	2
c		Clips / Ø 25 mm Clips / Ø 30 mm	30 12	30 12
d		Boulons 8 x 30 mm Boulons 8 x 60 mm Boulons 8 x 40 mm	14 1 1	14 1 1
e		Tendeurs à lanterne	2	2
f		Ecrous M8 Ecrous mylstop	22 1	22 1
g		Croix de départ / 25 x 25 cm	2	2
h		Croix normale / 25 x 25 cm	2	2
i		Poignée	1	1
j		Câble acier 7 m long	1	1
k		Contreventements / Ø 25 cm - lg 220 cm	2	2
l		Porte en 2 parties	1	1
m		Montant de porte / Ø 210 cm - lg 210 cm	1	1
n		Montant de porte / Ø 210 cm - lg 210 cm percé	1	1
o		Traverse haute Ø 2,5 cm - lg 187 cm	1	1
p		1/2 traverse basse / Ø 3 cm - lg 97 cm	2	2
q		Entretoise / Ø 3 cm - lg 197 cm	3	3
r		Pieds droit / Ø 3 cm - lg 227 cm	4	4
s		Cintre de faitage / Ø 3 cm - lg 206 cm	2	2
t		Habillage (toit + 2 pignons + 2 portes)	1	





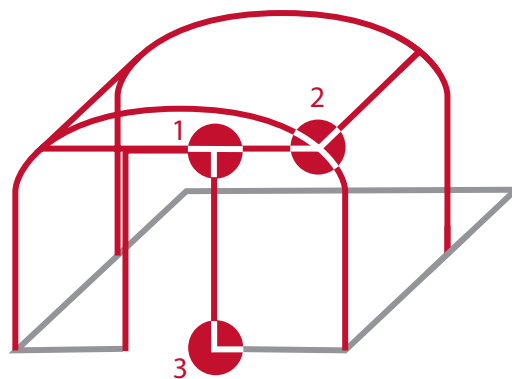
Montage facile à 3 personnes !





# ASSEMBLAGE ET MONTAGE

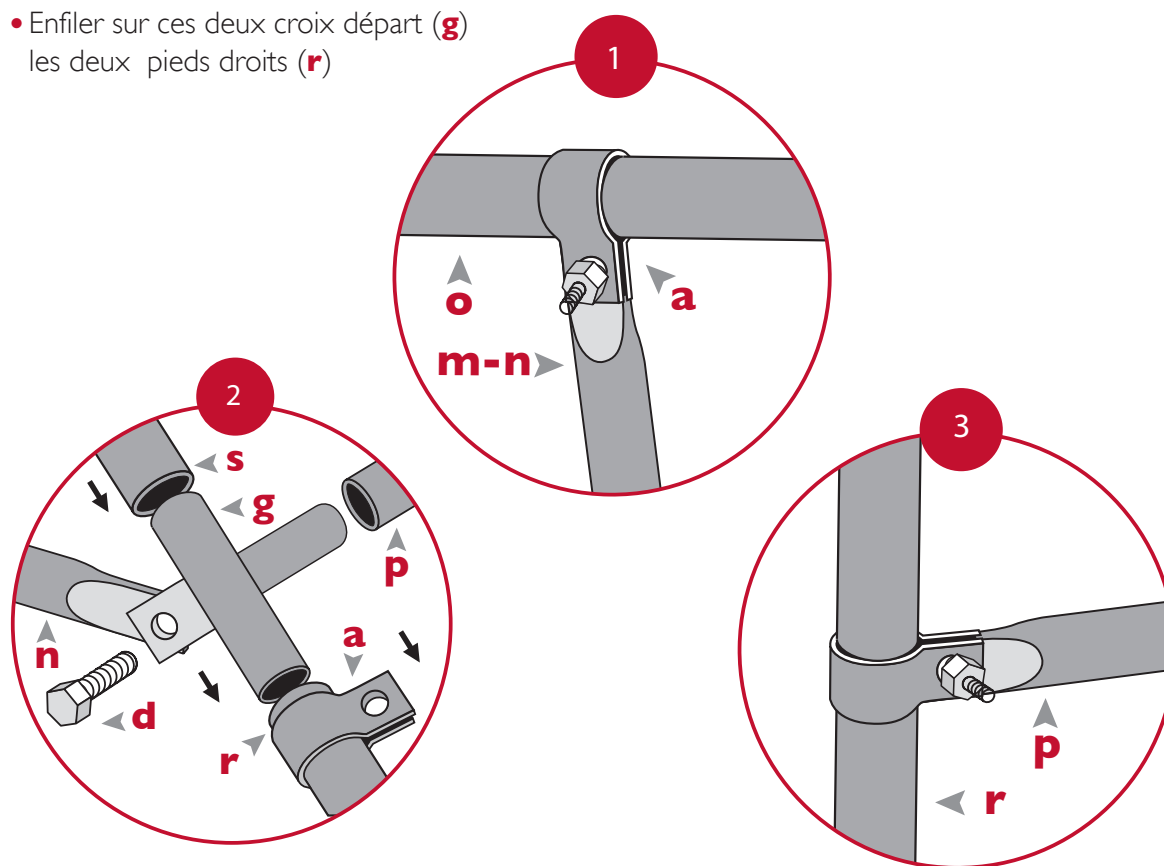
## 1<sup>ère</sup> ferme



### RECOMMANDATIONS :

**n'oublier pas de disposer le collier 30/30 mm sur les pieds droits (r) au moment du montage (Voir Fig. B). (Le fait de mettre les colliers avant évitera de les écarter plus tard = facilité de montage).**

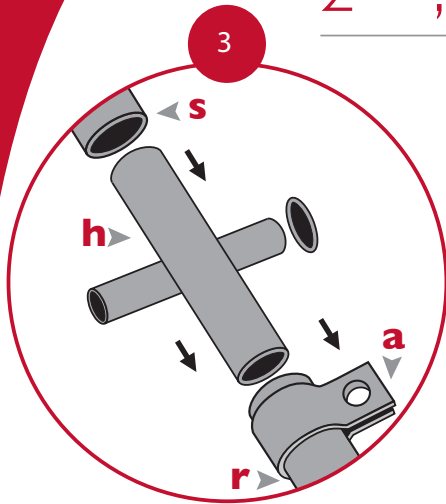
- A plat au sol, enfiler de part et d'autre sur le cintre de faîtage (s) deux croix de départ haute (g).
- Enfiler sur ces deux croix départ (g) les deux pieds droits (r)



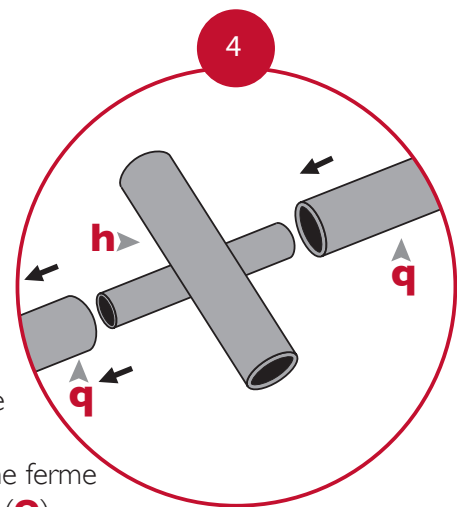
- Positionner sur la traverse haute (o) du faîtage et à l'aide de colliers 25 x 35 les montants de porte (m et n)
- Positionner sur les 2 pieds droits et montant de porte (m et n) les demies traverse basse (p) à l'aide de collier 30/30 mm ET 25/35 mm, à environ 10 cm du bas. Ne pas serrer à fond les écrous
- Fixer les tendeurs à lanterne seulement après avoir positionner les films de pignon.

# ASSEMBLAGE ET MONTAGE

## 2<sup>ème</sup>, 3<sup>ème</sup> ferme



- Enfiler sur les croix normales (**H**) le cintre de fâchage (**S**) et les pieds droits (**R**)



- Relier les croix de départ hautes (**G**) de la première ferme aux croix normales hautes (**H**) de la deuxième ferme par les entretoises hautes (**Q**).

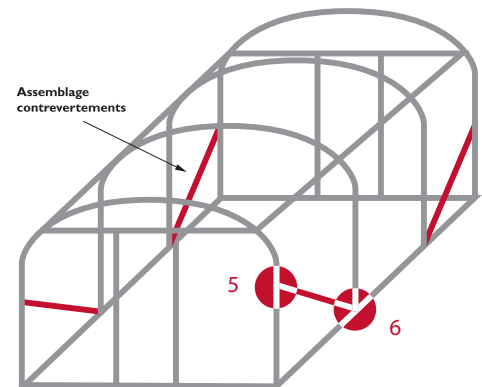
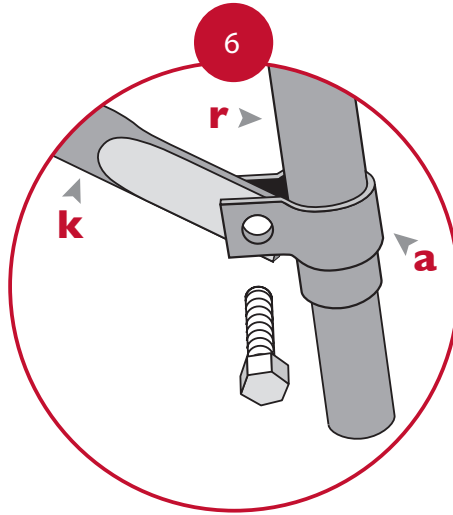
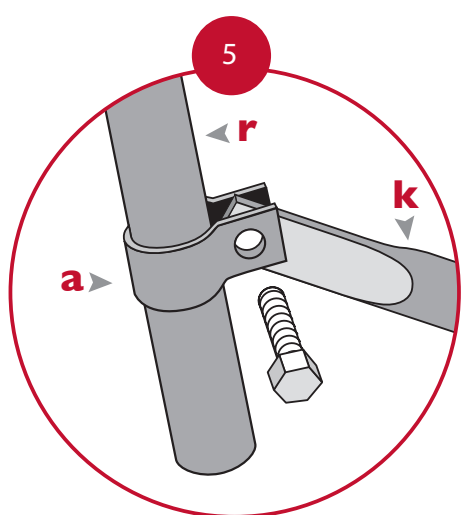
### AVANT DE METTRE LA 3<sup>ème</sup> FERME, SOLIDARISER LES 2<sup>èmes</sup> FERMES PAR UNE CORDELETTE

Pour la 3<sup>ème</sup> ferme renouveler cette opération

Pour la dernière ferme, reprendre la même méthodologie que la 1<sup>ère</sup> ferme

### Assemblage et contreventements

- Installer les contreventements (**K**) grâce aux colliers 30\*30 (**A**) préalablement disposés sur les pieds droits (**R**) des fermes.



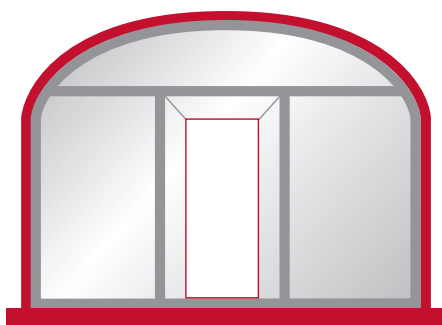
# HABILLAGE DES PIGNONS



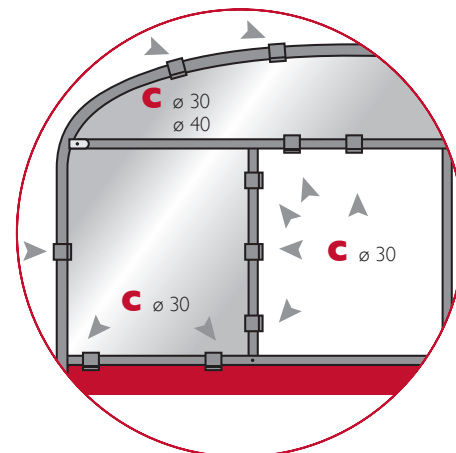
- Disposer la bâche rectangulaire sur le pignon.



- Répartir l'excédent, la maintenir avec du double-faces, la fixer avec les clips (c)  $\varnothing$  3 cm les pieds droits et les cintres et les clips de  $\varnothing$  2,5 cm pour les deux demi-traverses basses (o) et montants de porte

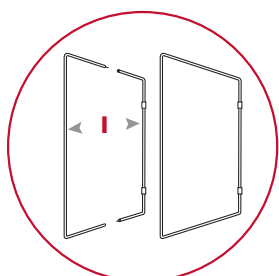


- Découper l'emplacement de la porte avec la marge d'au moins 15 cm sur les trois côtés.
- Faire aux deux angles du haut une entaille en biais.
- Fixer le surplus sur la traverse haute (o) et les deux montants de porte (m) par les clips (c)  $\varnothing$  2,5 cm.

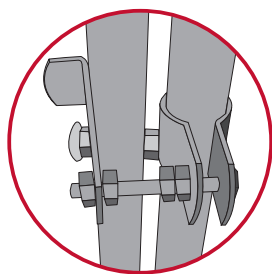
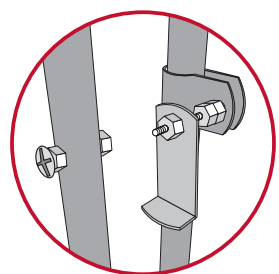
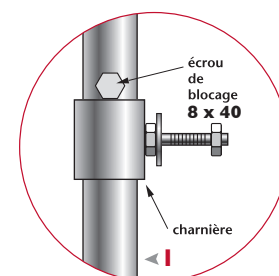


**RECOMMANDATIONS :**  
**quand vous posez les clips, interposer entre ceux-ci et la bâche une chute pliée en deux. Puis cliquez à côté en ayant graissé au-préalable.**

# MONTAGE DES PORTES



- Assembler les deux (I) demi-portes
- Enfiler les charnières dans les trous des montants de porte (N) correspondant au sens d'ouverture souhaité.
- Enfiler la porte dans sa housse. Tendre le plastique à la main et fixer par des clips (c)  $\varnothing$  25 mm

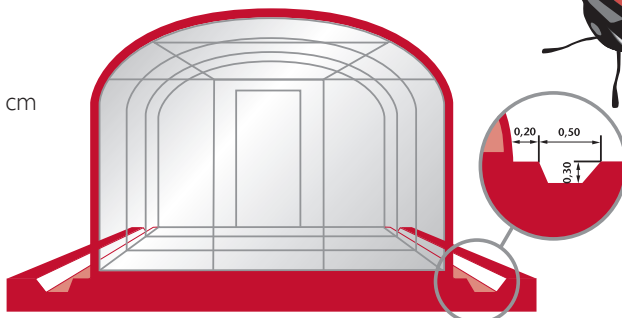


- Fixer la poignée sur le montant de la serre (m).
- Fixer l'écrou 8 x 60 sur le cadre de la porte

# Chaussement

- A 20 cm des pieds, faire une tranchée de 30 cm de profondeur sur 50 cm de largeur.

**RECOMMANDATIONS :**  
**faire vos deux tranchées latérales après le montage mais avant la couverture du tunnel.**

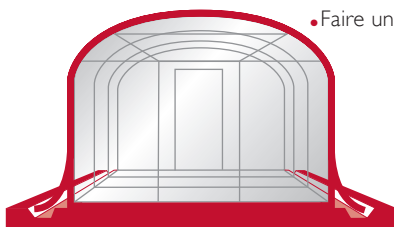
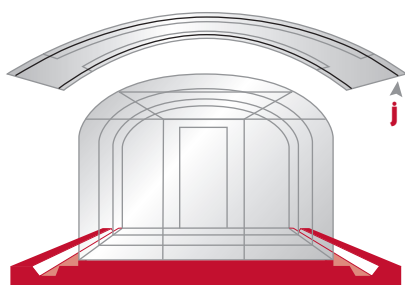


# Couverture du tunnel



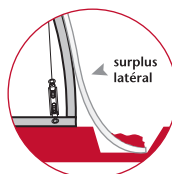
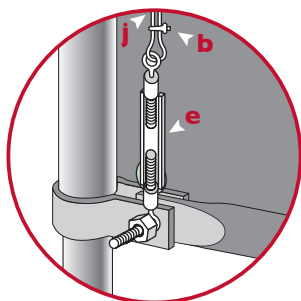
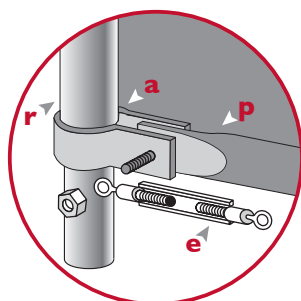
- Glisser les deux câbles en acier galvanisé gainés pvc (j) dans les deux ourlets de la bâche grâce aux deux cordons.
- Disposer et déployer la bâche sur le tunnel en la répartissant également.

- Solidariser le tendeur à lanterne (e) avec la demi-traverse basse (n) elle-même fixée sur le pied droit par un colier 30/30 mm (g) par le boulon 8 x 30



- Passer l'extrémité du câble (j) dans l'œil du tendeur à lanterne (e), tendre le câble à la main.
- Faire une boucle serrée par serre câble (b).

**!** La tension exercée sur le film doit être raisonnable, et doit cesser dès que le film présente une surface lisse. Au-delà, vous risquez de la détériorer sans que nous puissions être tenus responsables !



- Charger légèrement les deux surplus latéraux de la bâche de couverture.
- Secouer ceux-ci pour tendre et charger définitivement.

- > Habillage de remplacement, consulter notre magasin
- > Structure / **en acier galvanisé**
- > Couverture / **en film polyéthylène Al 3F (garantie 3 saisons : 3 hivers, 2 étés)**
- > Implantation / **sans fondations**
- > Emplacement / **le meilleur emplacement\* à l'abri des vents forts**

## CONDITIONS DE GARANTIE

En cas de non tenue du film ou de la structure sous réserve que toutes les conditions de pose et d'utilisation définies dans la notice de pose soient remplies, la garantie du fabricant est limitée au strict remplacement du film/structure endommagé ou à la partie du film/structure endommagée, à l'exclusion de tout autre dédommagement. Prorata temporis entre la durée d'utilisation restant à couvrir jusqu'à la fin de la garantie. Le point de départ de la garantie est fixé à la date d'achat (facture faisant foi).

\* Toute demande de garantie est exclue lors de coup de vent et tempête ou de chute de neige.

**intermas**<sup>®</sup>  
gardening 

**CELLOPLAST S.A.S.**  
13, rue de Préaux - BP 26  
53340 BALLEE (France)  
info@celloplast.fr