

Manuel du propriétaire et instructions de montage

ZZ01

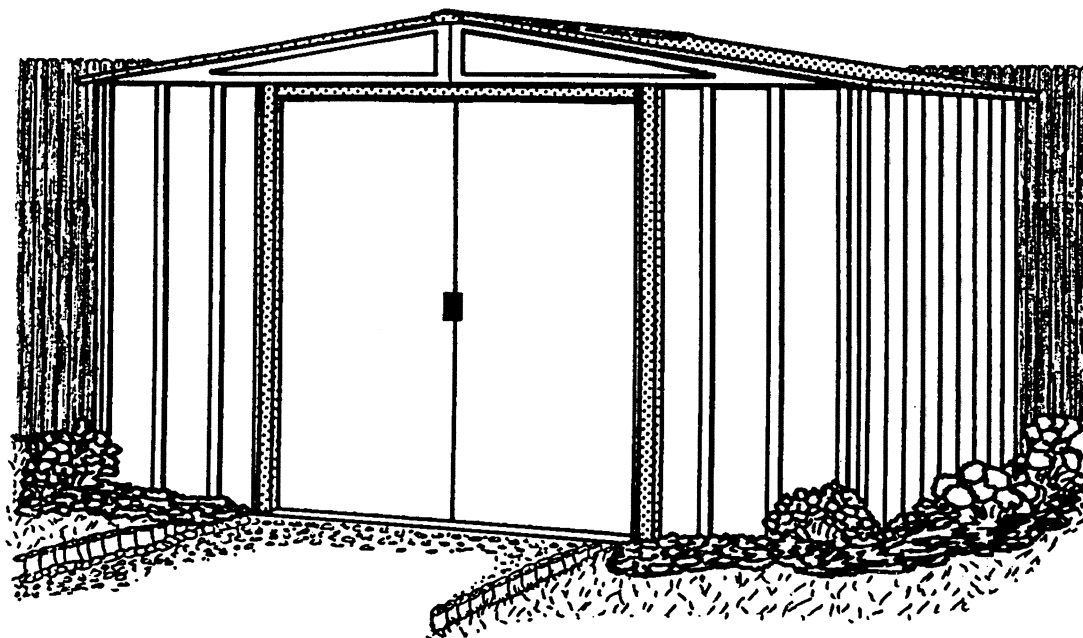
Modèle **CG1012-A**

RMG101262

697.68102-C



Le plus important
constructeur d'abris
au monde®



717200113

Aire de rangement: 115 Sq. Ft. 645 Cu. Ft.
10,7 m² 18,3 m³



ATTENTION: CERTAINES PIÈCES PRÉSENTENT DES ARÊTES VIVES. PROCÉDEZ AVEC SOIN EN MANIPULANT LES DIFFÉRENTES PIÈCES POUR ÉVITER UN ACCIDENT. POUR PLUS DE SÉCURITÉ, VEUILLEZ LIRE LES INFORMATIONS DE SÉCURITÉ CONTENUES DANS CE MANUEL AVANT DE COMMENCER LA CONSTRUCTION. PORTEZ DES GANTS EN MANIPULANT LES PIÈCES MÉTALLIQUES.

DIMENSIONS ARRONDIES DE L'ABRI *

*Taille approximative	Taille de base	Dimensions extérieures (bord de toit à bord de toit)			Dimensions intérieures (mur à mur)			Ouverture de la porte	
		Largeur	Profondeur	Hauteur	Largeur	Profondeur	Hauteur	Largeur	Hauteur
10' x 12'	121" x 143 1/4"	123 1/4"	145 3/4"	72 7/8"	118 1/4"	140 1/2"	71 5/8"	55 1/2"	60"
3,0 m x 3,6 m	307,3 cm x 363,9 cm	313,1 cm	370,2 cm	185,1 cm	300,4 cm	356,9 cm	181,9 cm	141,0 cm	152,4 cm

AVANT DE COMMENCER...

FB03

Manuel de l'utilisateur

Avant de commencer la construction de votre abri, renseignez-vous sur les réglementations locales en vigueur, notamment en matière de surface et d'implantation. Lisez attentivement le présent manuel. Des informations importantes et des conseils utiles rendront votre construction plus facile et plus plaisante.

Instructions de montage: Ce manuel d'instructions contient toutes les informations appropriées pour votre modèle d'abri. Lisez toutes les instructions avant de commencer et, durant le montage, suivez la séquence des étapes attentivement pour obtenir de bons résultats.

Fondation et ancrage : votre remise doit être solidement ancrée afin de prévenir les dommages causés par le vent. Il est également nécessaire de construire une fondation pour assurer que la remise est au niveau et d'équerre. Les matériaux nécessaires à l'ancrage et à la construction de la fondation ne sont pas inclus avec la remise. Nous recommandons l'utilisation combinée du **Kit de cadre pour plancher Arrow** et le **Kit d'ancrage Arrow** comme méthode efficace de fixer la remise au sol (disponibles par commande postale ou auprès d'un détaillant local); il est également possible de construire une base et un système d'ancrage personnalisés. Les directives d'assemblage fournissent de l'information au sujet de quelques méthodes utilisées couramment pour ancrer solidement une remise et la mettre au niveau.

Pièces et liste de pièces: Assurez-vous d'avoir toutes les pièces nécessaires pour votre abri.

- Tous les numéros de pièce se trouvent sur les pièces. Tous ces numéros (avant le -) doivent correspondre aux numéros apparaissant sur la liste de pièces.
- Si vous constatez qu'il vous manque une pièce, faites mention du numéro de modèle de votre abri et mettez-vous en contact avec:

Arrow Shed, LLC Customer Service Department
1101 North 4th Street Breese, Illinois 62230 USA

- Séparez le contenu de la boîte par numéros de pièce tout en examinant la liste de pièces. Les quelques premières étapes vous montrent la façon d'assembler des pièces connexes pour créer des sous-ensembles plus gros qui seront utilisés subséquentement.
- Familiarisez-vous avec le matériel de montage et les attaches pour faciliter l'utilisation durant la construction. Ils se trouvent dans la boîte. Il est à noter que des attaches supplémentaires ont été fournies pour votre commodité.

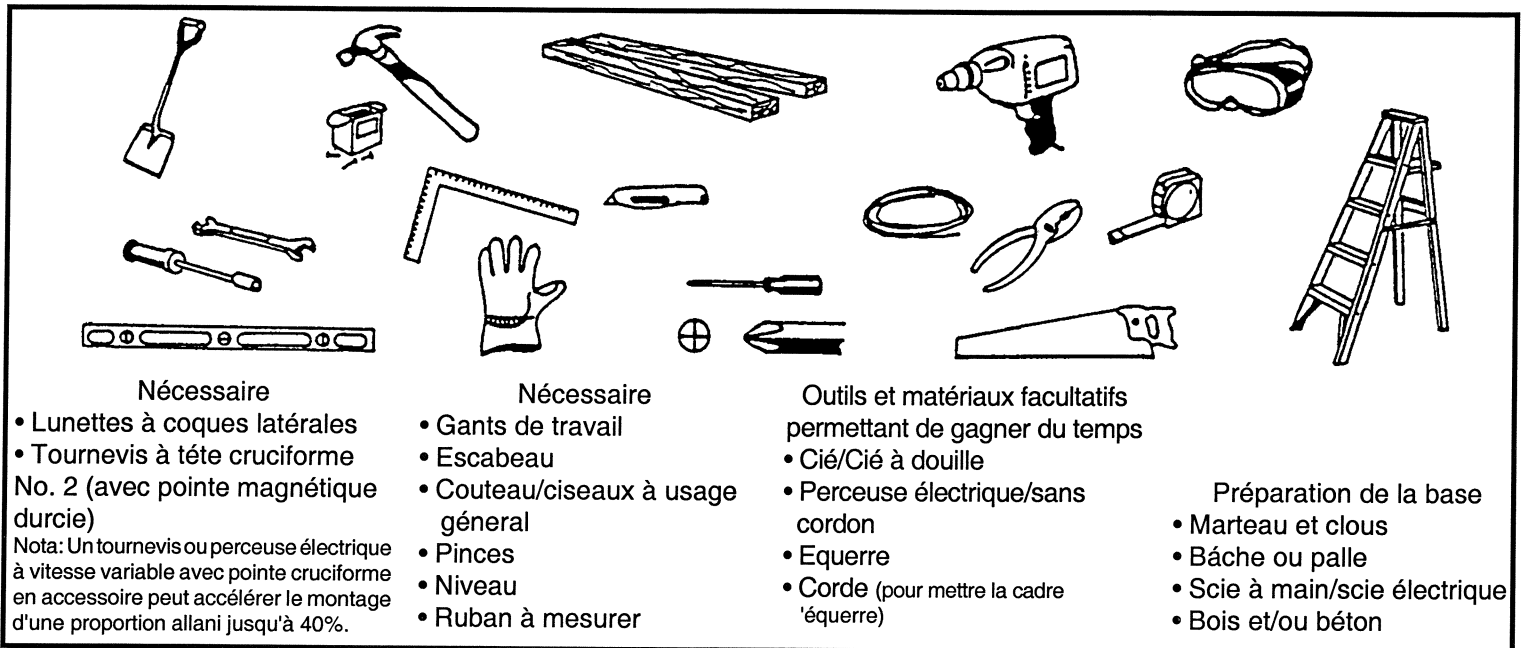
PLANIFIEZ....

FB04

Surveillez la température: Assurez-vous que la journée choisie pour l'installation de votre abri est sèche et calme. Ne tentez pas de monter votre abri par un jour de vent. Faites attention sur un sol trempé ou boueux.

Travail d'équipe: Dans la mesure du possible, il devrait y avoir au moins deux personnes travaillant au montage de votre abri. Une personne peut positionner les pièces ou les panneaux tandis que l'autre peut manier les attaches et les outils.

Outils et matériaux: Voici quelques outils et matériaux de base dont vous aurez besoin pour construire votre abri. Décidez de la méthode d'ancrage et du type de base que vous désirez utiliser pour former une liste complète des matériaux dont vous aurez besoin.



Sélection et préparation de votre emplacement: Vous devrez décider d'un emplacement pour votre abri avant le montage. Le meilleur emplacement est un endroit de niveau qui permette une bonne évacuation des eaux.

- Prévoyez suffisamment d'espace de travail pour positionner facilement les pièces durant le montage. Assurez-vous d'avoir suffisamment d'espace à l'entrée pour que les portes s'ouvrent entièrement, et suffisamment d'espace autour de l'abri pour fixer les vis de panneau depuis l'extérieur.

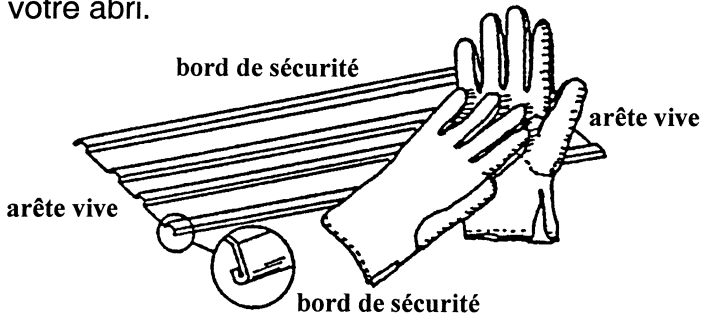
- Avant d'entreprendre les premières étapes d'assemblage de vos pièces, une assise doit être construite et un système d'ancrage doit être prêt à l'usage.

LA SECURITE D'ABORD...

FB05

Il est important de suivre des mesures de sécurité tout au long de la construction de votre abri.

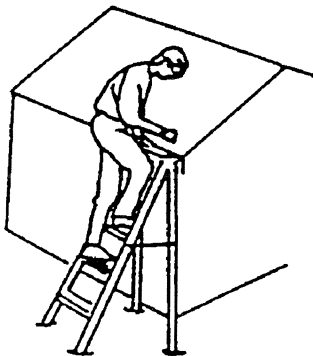
• Procédez avec soin en manipulant les différentes pièces de votre abri car certaines comportent des arêtes vives. Veuillez porter des gants de travail, des lunettes de protection et des manches longues en montant ou en procédant à des interventions d'entretien sur votre abri.



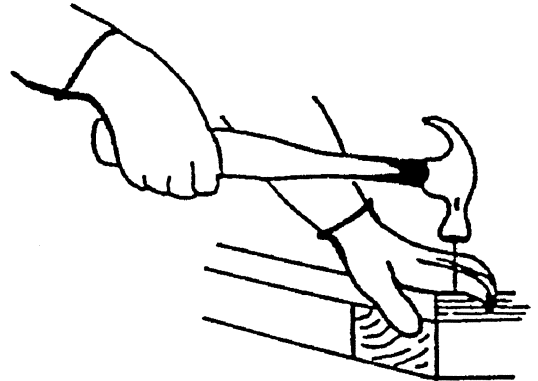
• Gardez les enfants et les animaux domestiques loin du lieu de travail pour éviter les distractions et les accidents qui peuvent se produire.



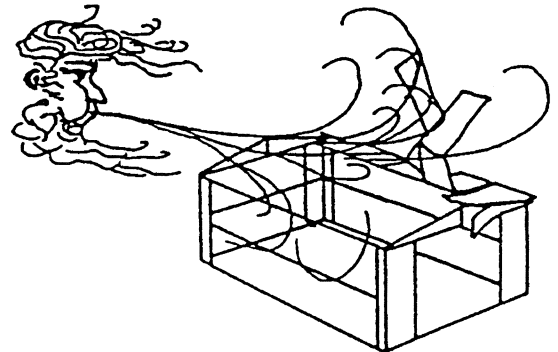
• Veillez à ce que votre poids ne repose pas entièrement sur le toit de l'abri. Lorsque vous utilisez un escabeau, assurez-vous qu'il est entièrement ouvert et posé sur un sol plat avant de monter dans l'escabeau.



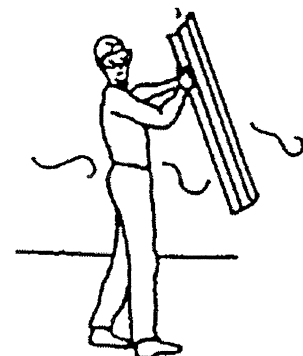
• Procédez soigneusement avec les outils utilisés dans le montage de cet abri. Familiarisez-vous avec le fonctionnement de tous les outils électriques.



• Ne tentez pas de monter l'abri s'il manque des pièces car tout abri laissé monté en partie peut être considérablement endommagé par des vents légers.



• Ne tentez pas de monter l'abri par un jour de vent parce que les grands panneaux faisant fonction de "voile" peuvent être fouettés par le vent, rendant ainsi la construction difficile et dangereuse.



SOINS ET ENTRETIEN....

FB06

Peinture: Pour obtenir un fini de longue durée, nettoyez et cirez périodiquement la surface extérieure. Retouchez les égratignures dès que vous les remarquez sur l'abri. Nettoyez immédiatement la surface à l'aide d'une brosse métallique; lavez et appliquez la peinture antirouille de retouche en vous conformant aux recommandations du fabricant de la peinture.

Toit: Gardez le toit libre de neige et de feuilles à l'aide d'un balai à manche long et poils doux. Des quantités importantes de neige sur le toit peuvent endommager l'abri rendant la présence à l'intérieur dangereuse. Dans un endroit où il y a de la neige, des kits de renforcement de toit pour la plupart des modèles **Arrow**, destinés à apporter une protection supplémentaire contre les accumulations importantes de neige, sont disponibles.

Portes: Maintenez toujours les rails de porte libres de saleté et autres débris les empêchant de glisser facilement. Lubrifiez le rail de porte chaque année à l'aide de cire pour les meubles ou de silicone en pulvérisateur. Gardez les portes fermées et verrouillées pour empêcher les dommages causés par le vent.

Attaches: Utilisez toutes les rondelles fournies pour protéger de l'infiltration des éléments et empêcher le métal d'être rayé par les vis. Vérifiez régulièrement votre abri pour repérer les vis, les boulons, les écrous, etc. lâches et les resserrer au besoin.

Humidité: Une feuille de plastique (écran à la vapeur d'eau) placée sous tout le plancher avec une bonne ventilation réduira la condensation.

Autres conseils....

- Faites disparaître à l'eau et au savon les numéros de pièce imprimés sur les panneaux enduits.
- Un produit de calfatage au silicone peut être employé pour les joints étanches à l'eau partout à l'extérieur de l'abri.

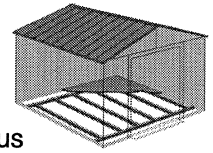
Ne rangez pas de produits chimiques pour piscine dans votre abri. Les combustibles et les agents corrosifs doivent être rangés dans des récipients approuvés et étanches à l'air.

Conservez ce manuel du propriétaire et ces instructions de montage pour consultation future.

Base

TG07

La base de votre abri



OPTION 1: KIT DE CADRE POUR PLANCHER ARROW: (Commande n° FB1014-A)

Avec ce kit très simple à utiliser, Arrow vous offre la meilleure solution possible pour l'assise de votre abri. Vous n'aurez plus ainsi à ranger votre outillage à même le sol. Ce kit doit être utilisé avec l'un des articles suivants:

A. à soutenir un plancher de contreplaqué. **B.** à être remplie de sable. Nous recommandons l'utilisation combinée du

1. KIT DE CADRE POUR PLANCHER ARROW et **2. KIT D'ANCRAGE ARROW** pour mieux fixer l'abri au sol.

Comptez environ 1 à 2 heures pour la mise en place.

OPTION 2: PLATE-FORME EN BOIS

Si vous décidez de construire vous-même la base, choisissez avec soin les matériaux dont vous aurez besoin.

Voici ceux que nous vous recommandons pour votre base :

- Des madriers de 38 mm x 89 mm (2" x 4") en bois traité
- 1220 mm x 2440 mm (4' x 8') de contreplaqué qualité extérieur de 15,5 mm d'épaisseur (5/8") **REMARQUE : Ne pas utiliser de bois traité sous pression aux points de contact avec l'abri. Le bois traité sous pression contribue à accélérer la corrosion.**

Le contact de bois traité sous pression avec le bâtiment d'entreposage aura pour effet d'annuler la garantie.

- Des clous galvanisés 10 et 4 penny
- Des blocs de béton (facultatifs)

La plate-forme doit être de niveau et plane (sans bosses, arêtes etc...) pour supporter efficacement l'abri. Vous pourrez vous procurer les matériaux dont vous aurez besoin chez votre marchand de matériaux de construction local.

Pour construire la base, suivez les instructions et les schémas ci-après.

Construisez le cadre (en utilisant les clous galvanisés 10 penny). Mesurez des espaces de 40,6 cm/61,0 cm (16"/24") pour assembler l'intérieur du cadre (voir schéma).

Fixez le contreplaqué sur le cadre (en utilisant les clous galvanisés 4 penny).

Comptez environ 6 à 7 heures pour cet assemblage.

OPTION 3: DALLE DE BETON

La dalle doit être d'au moins 10,2 cm (4") d'épaisseur.

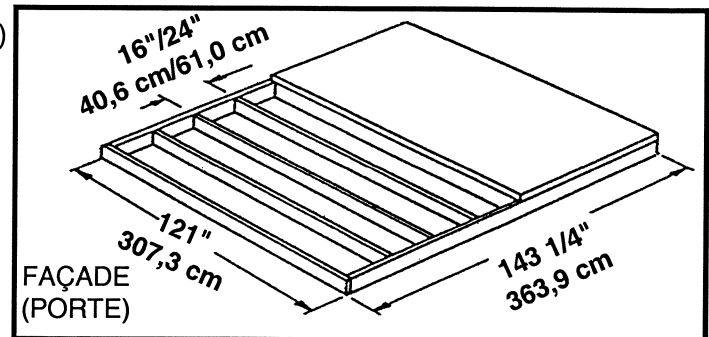
Elle doit être de niveau et plane, pour supporter efficacement le cadre. Nous vous recommandons d'utiliser les matériaux suivants pour votre base :

- Des planches de bois de 19 mm x 89 mm (1"x4") (elles seront retirées lorsque le béton aura pris)
- Du béton
- Une feuille de plastique de 0,15 mm d'épaisseur
- Pour obtenir un béton d'une qualité suffisante, nous vous recommandons de faire le mélange suivant:
1 part de ciment, • 3 parts de gravier de la grosseur d'un pois
• 2,5 parts de sable lavé.

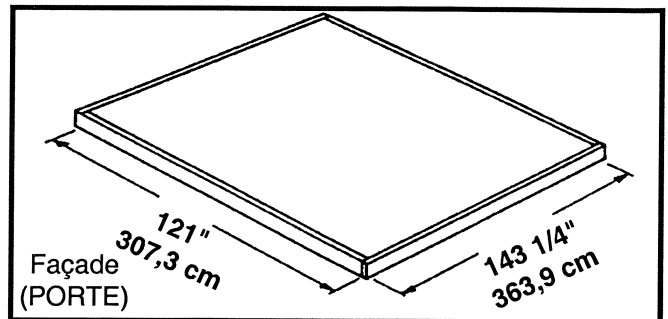
Préparation de l'emplacement et construction de la base

1. Creusez dans le sol un carré de 15,2 cm (6") de profondeur (enlevez l'herbe).
2. Remplissez-le de gravier sur 10,2 cm (4") et tassez bien.
3. Recouvrez le gravier avec la feuille de plastique de 0,15 mm d'épaisseur.
4. Construisez un cadre de bois au moyen des 4 planches de bois de 19 mm x 89 mm (1"x4")
5. Coulez le béton jusqu'à remplir la cavité et l'intérieur du cadre. Vous devez obtenir une épaisseur de 10,2 cm (4") de béton. Vérifiez soigneusement que la surface est de niveau.

La construction demande 3 à 5 heures, et la prise du béton une semaine.



Note : La plate-forme ou la dalle dépassera de 1,4 cm (9/16") le cadre de plancher sur les quatre côtés. Pour une plate-forme en bois, scellez ce surplomb de 1,4 cm (9/16") avec du ciment pour toiture (non fourni). Pour une dalle en béton, biseautez ce surplomb de 1,4 cm (9/16") quand vous coulerez le béton. Vous assurerez ainsi un bon écoulement des eaux.



Note : Dimensions de la dalle finie, après retrait du cadre en planches.

Ancrage

FB08

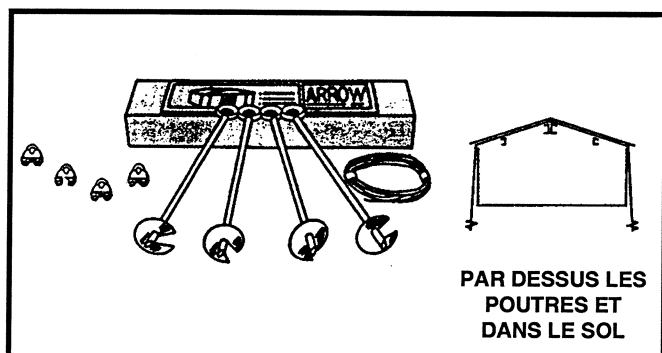
Ancrage de l'abri

Il est important d'ancrer le bâti du sol après avoir érigé l'abri. Voici quelques suggestions d'ancrage.

Kit d'ancrage Arrow : (modèle n° AK4)

Recommandé pour utilisation avec **toutes les bases** suggérées.

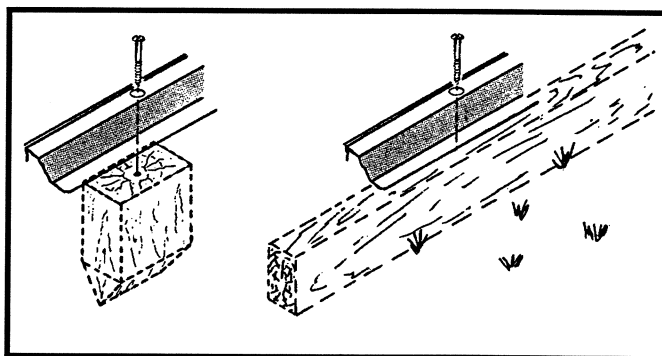
Contient: 4 ancres avec câble, serre-câbles et instructions d'installation.



Kit d'ancrage dans du bois ou dans un poteau:

Utilisez des vis à bois de 6 mm (1/4") de diamètre.

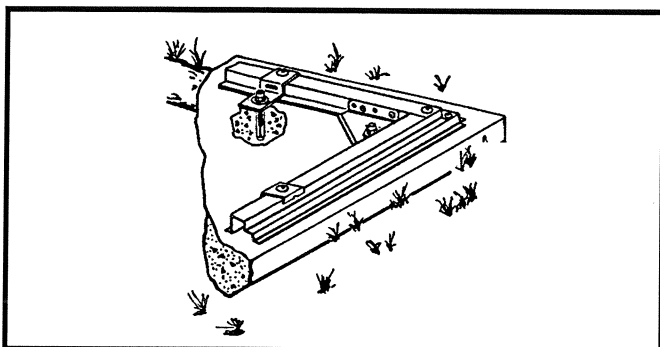
Le bâti a des trous de 6 mm (1/4") de diamètre pour permettre un ancrage correct.



Kit d'ancrage Arrow : (modèle n° AK100)

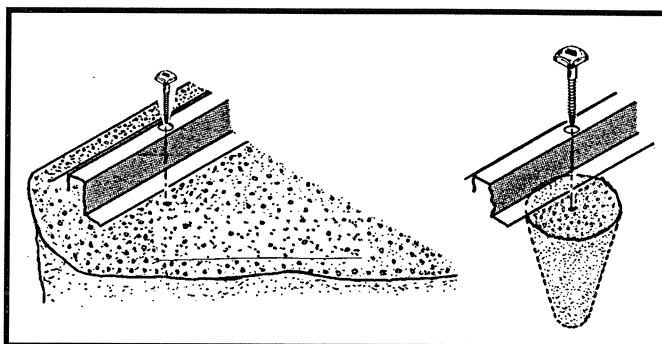
Recommandé pour utilisation avec une base en béton.

Contient: des goussets, des agrafes de périmètre, la quincaillerie, une mèche à maçonnerie de 1/4" et les instructions d'installation.



Ancrage dans du béton :

1. Pour une dalle en béton, une embase ou des parpaings, utiliser des vis à tôle de 6 mm (1/4") de diamètre et de 51 mm (2") de long environ.
2. Pour ancrer les montants dans le béton coulé après l'érection de l'abri, utiliser des vis de 6 mm (1/4") de diamètre et de 152 mm (6") de long environ.



Ferrures de montage

Retirer du sac de vis et
conserver pour la dernière
étape



65103
Écrou hexagonal
#8-32 (175)



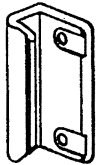
65900A (8)
Vis noire #10Bx1/2" (13 mm)
(Emballée avec les vis)



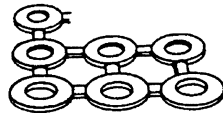
65923 (175)
Boulon #8-32x3/8" (10 mm)



65004 (402)
Vis #8Ax5/16" (8 mm)



66045
Poignée (2)



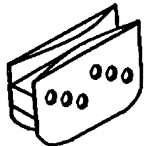
66646
Rondelle (428)
(11/40)



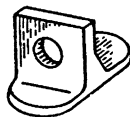
65109
Écrou borgne #8-32 (4)
(Emballée avec les vis)



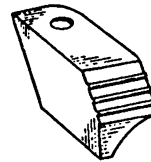
67468
Faîtage (2)
(Emblème Arrow)



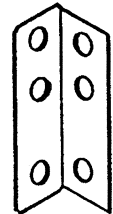
66769
Coulisseau de porte (4)



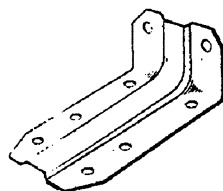
66382
Guide de porte inférieur (4)



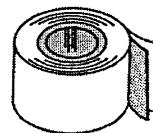
66183
Couvre-garniture de toit
(2 droits et 2 gauches)



5971
Equerre de fixation
de poutre de toit (4)



6228
Support de rail (2)



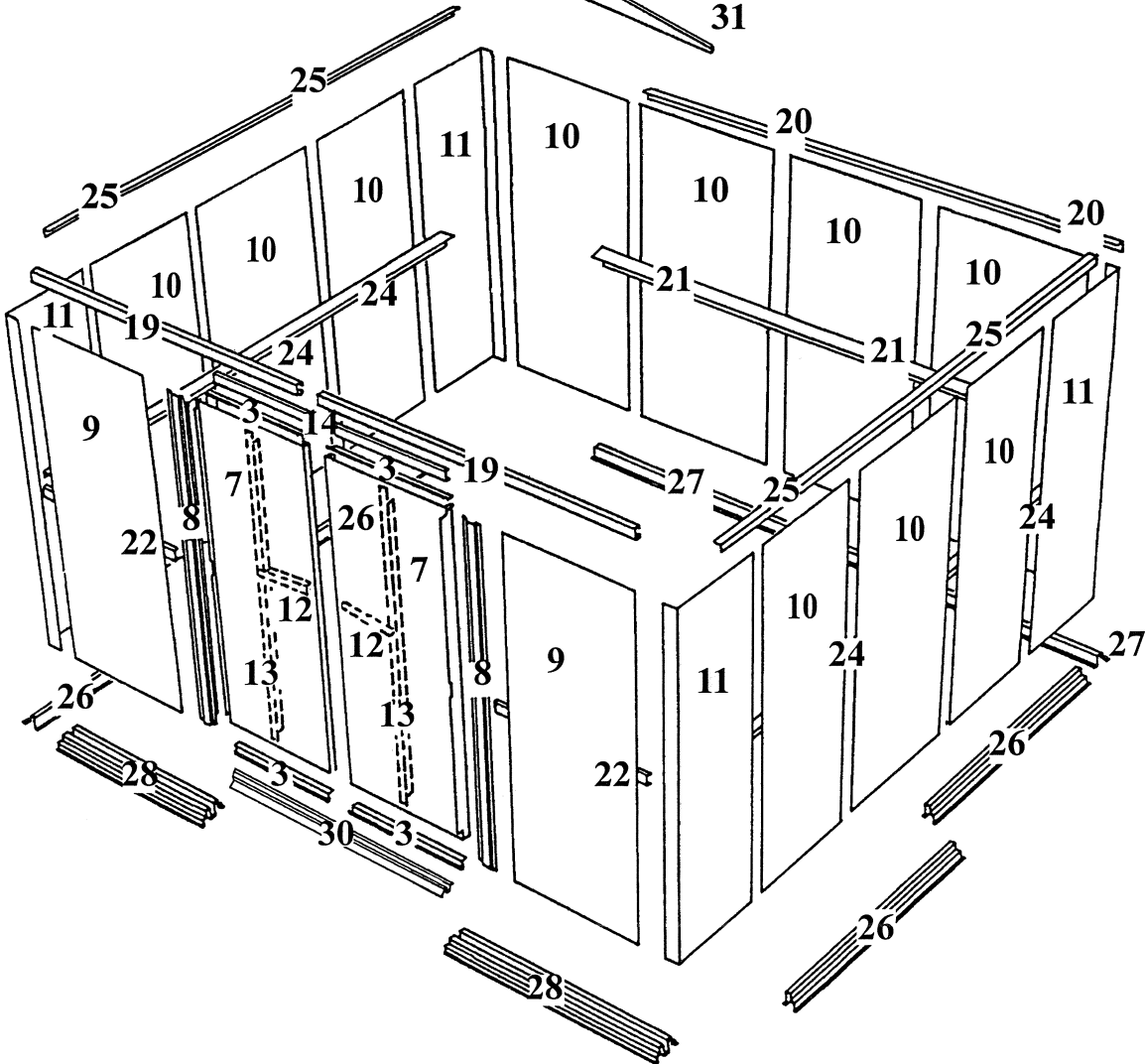
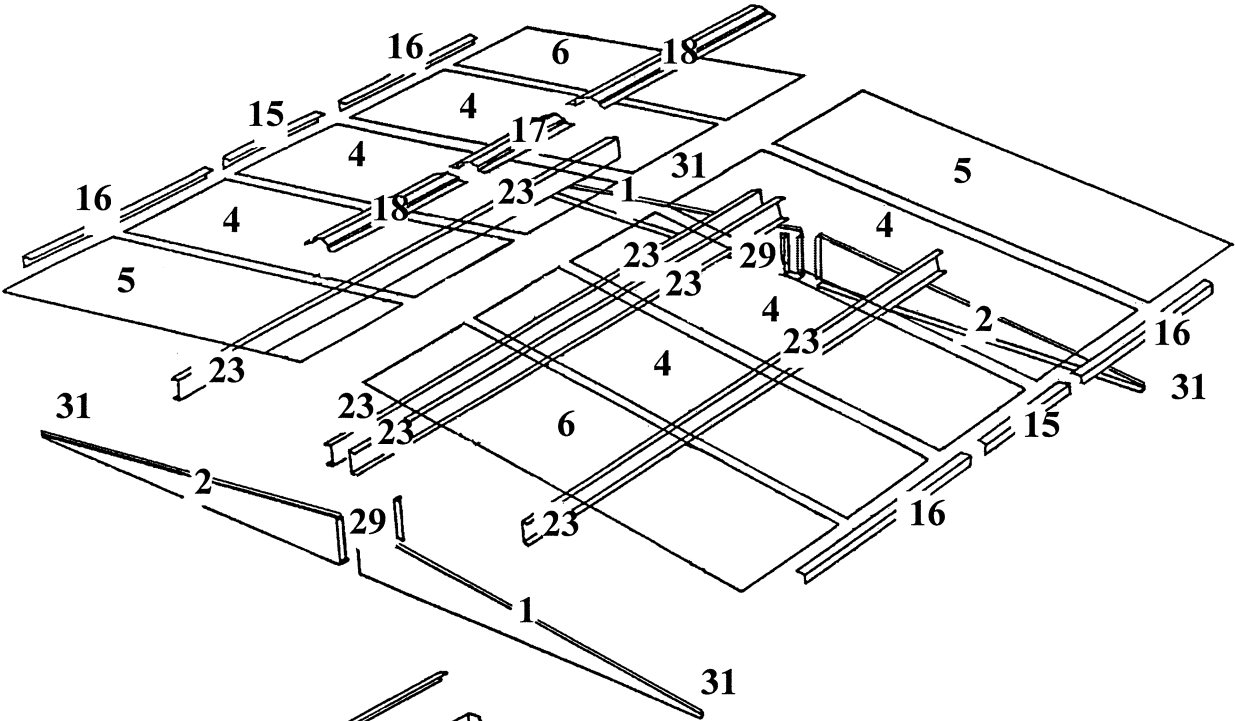
67545
Calfeutrage (1)

Liste des Pièces

No. de code de montage	Numéro de pièce	Description de la pièce	Quantité dans le carton	Liste de contrôle
1	6000	Pignon droit	2	
2	6001	Pignon gauche	2	
3	10497	Renforcement horizontal de porte	4	
4	6529	Panneau de toit	6	
5	6640	Panneau de toit droit	2	
6	6641	Panneau de toit gauche	2	
7	10475	Portes droite et gauche	2	
8	9369	Jambage de porte	2	
9	9373	Panneau de mur avant	2	
10	6515	Panneau mural	10	
11	6514	Panneau d'angle	4	
12	3719	Renforcement de poignée de porte	2	
13	6278	Renforcement vertical de porte	2	
14	6403	Recouvrement de rail de porte	1	
15	6014	Garniture de toit latérale	2	
16	6015	Garniture de toit latérale	4	
17	6868	Faîtière	1	
18	6869	Faîtière	2	
19	9366	Rail de porte	2	
20	5986	Cornière mur arrière	2	
21	10389	Longeron arrière	2	
22	9365	Profilé en U du mur avant	2	
23	10568	Poutre de toit	8	
24	10390	Longeron mur latéral	4	
25	10393	Cornière mur latéral	4	
26	10392	Cadre de plancher latéral	4	
27	8936	Cadre de plancher arrière	2	
28	9367	Cadre de plancher avant	2	
29	6635	Pignon renfort	2	
30	8934	Rampe	1	
31	69835	Garniture de bord (verte)	4	

Montage par numéro de code

TG11et



Etape 1

TG12

● Pièces nécessaires aux ● ensembles de cadre de plancher

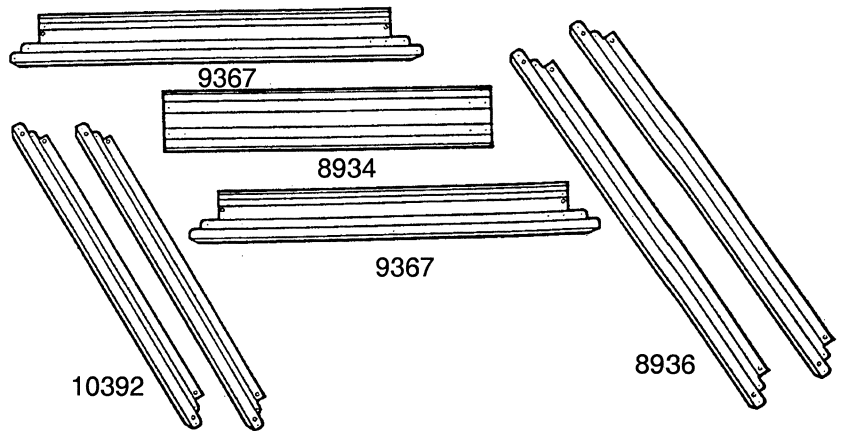
- 8934 Rampe (1)
- 9367 Cadre de plancher avant (2)
- 8936 Cadre de plancher arrière (2)
- 10392 Cadre de plancher latéral (4)

Le cadre de plancher avant se compose de trois pièces. Les cadres de plancher latéraux et le cadre de plancher arrière se composent de deux pièces. Les trous de ces pièces s'aligneront lorsque les pièces seront placées avec le chevauchement approprié. Les illustrations ci-après montrent la longueur hors-tout appropriée des côtés, de l'arrière et de l'avant. Procéder de la manière suivante:

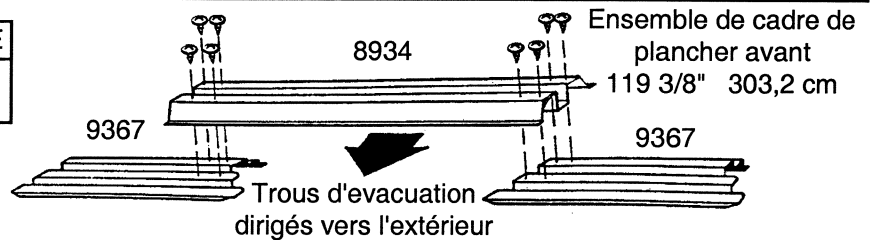
1 Placer les **cadres de plancher avant** comme illustré. Centrer la **rampe**, avec les trous d'évacuation dirigés vers l'extérieur, sur le dessus des deux cadres de plancher avant. Réunir les cadres en insérant huit vis.

2 Faire chevaucher les **cadres de plancher latéraux** et les **cadres de plancher arrière** comme illustré. Les trous de ces pièces s'aligneront lorsque les pièces seront placées avec le chevauchement approprié. Se reporter aux illustrations ci-après pour la longueur hors-tout appropriée des cadres de plancher latéraux et arrière. Réunir les cadres en insérant quatre/cinq boulons dans chaque ensemble de cadre comme illustré.

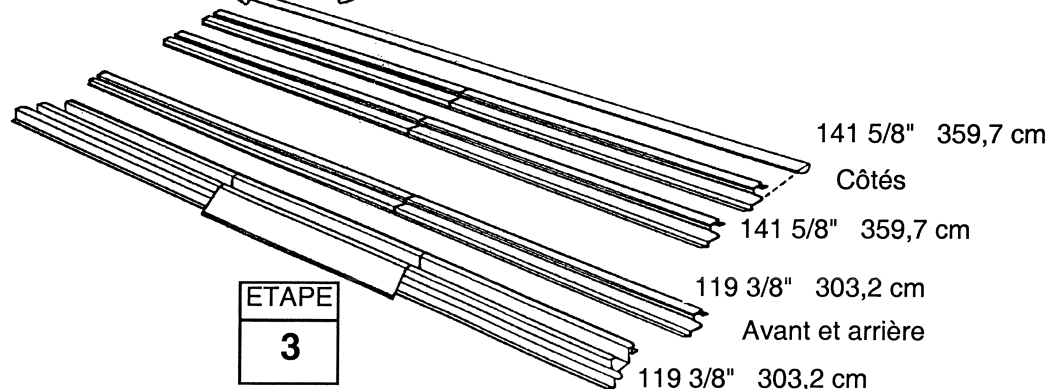
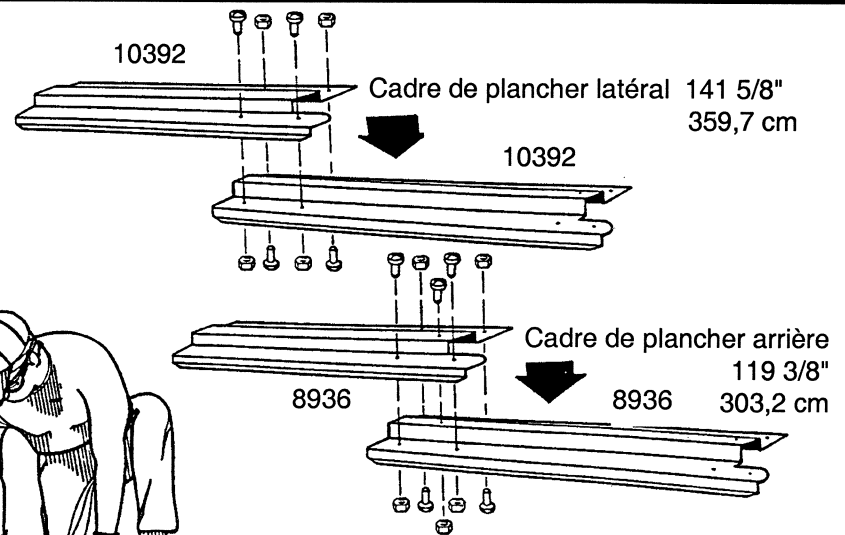
3 Revérifier la longueur de chacun et mettre ces pièces de côté pour utilisation ultérieure.



ETAPE
1



ETAPE
2



ETAPE
3

Etape 2

TG13

● Pièces nécessaires pour l' ● Assemblage des cadres

- 5986 Cornière mur arrière (2)
- 10389 Longeron arrière (2)
- 10390 Longeron mur latéral (4)
- 10393 Cornière mur latéral (4)

Les pièces du cadre principal renforcent les murs. Ces pièces seront plus tard installées dans le centre et à l'arête du dessus des murs latéraux et du mur arrière. Procédez de la manière suivante:

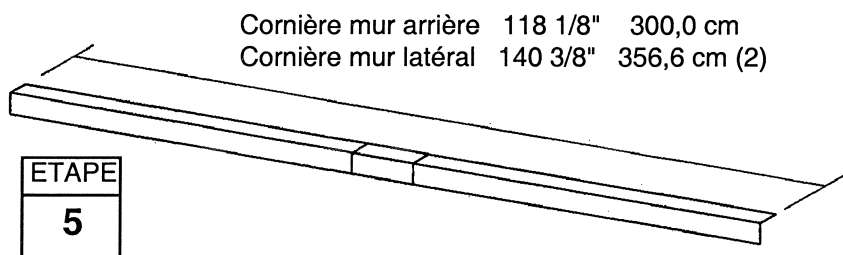
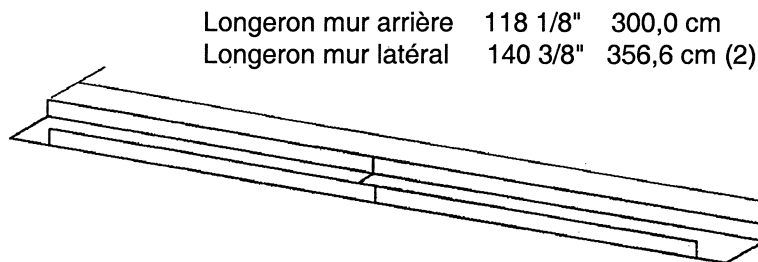
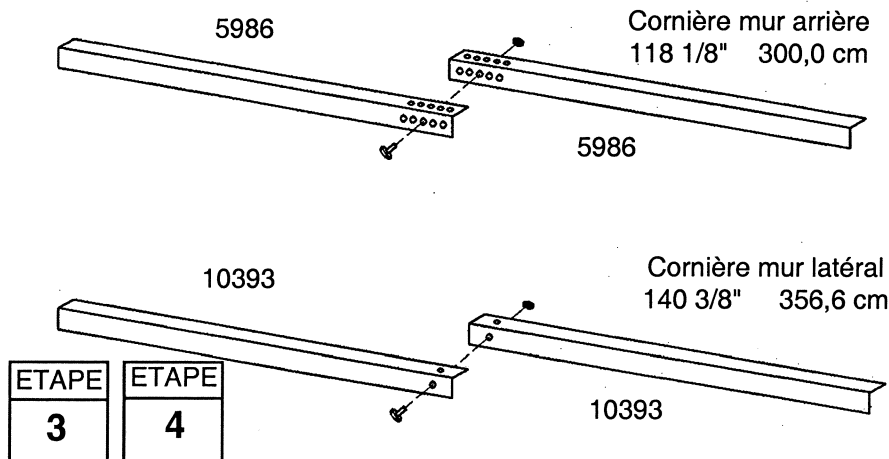
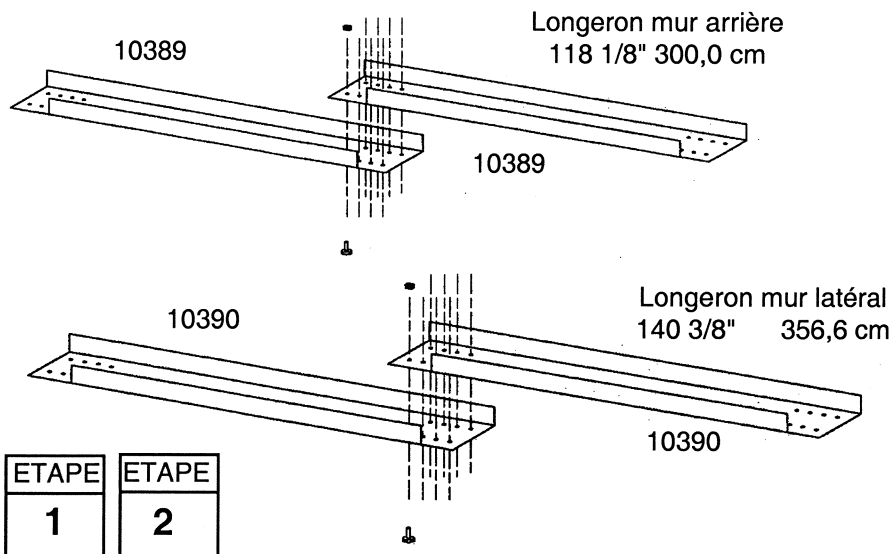
1 Chevauchez les **longerons de mur arrière** de la manière illustrée dans la figure et fixez les deux pièces ensemble avec *huits boulons* de la manière illustrée.

2 Créez deux **longerons de mur latéral** en chevauchant les pièces des longerons de mur latéral de la manière illustrée. Fixez chaque ensemble avec *huit boulons* de la manière illustrée.

3 Chevauchez la **cornière de mur arrière** comme dans l'illustration et attachez-les ensemble avec *un boulon dans le trou du milieu*.

4 Créez deux **cornières de mur latéral** en chevauchant les pièces des cornières de mur latéral de la manière illustrée. Fixez chaque ensemble avec *un boulon placé dans le grand trou à l'extrémité de chaque pièce*.

5 Revérifier la longueur de chacun et mettre ces pièces de côté pour utilisation ultérieure.



Etape 3

Y014

● Pièces nécessaires aux ● ensembles de poutre de toit

● 10568 Poutre de toit (8)

Les poutres de toit réunissent les deux pignons et supportent les panneaux de toit. La poutre de toit principale se compose de quatre pièces qui se chevauchent dos à dos au centre. Les ensembles de poutre de toit gauche et droit se composent de deux pièces.

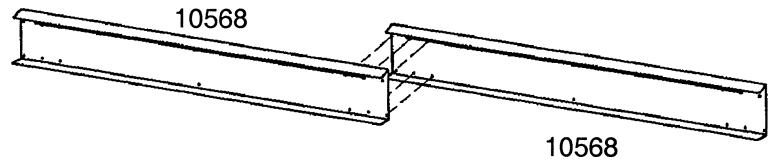
Conseil: Ces pièces ont un ajustement serré ; il vous faudra peut-être presser fort pour les réunir.

1 Placez l'extrémité d'une travée de toiture dans une autre travée de toiture de manière à ce que les six trous de chaque pièce soient alignés. Créez quatre ensembles de travée en répétant cette procédure. **N'insérez pas encore les boulons.**

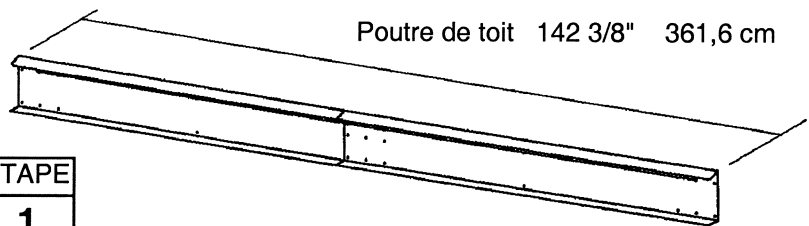
2 Prendre deux des poutres de toit pressées ensemble et les réunir comme illustré de manière à former l'ensemble de poutre de toit principal. Tenir l'ensemble réuni et fixer à l'aide de 14 boulons. Réaliser **un seul** ensemble de poutre double.

3 Prenez les autres deux jeux de poutres et unissez-les avec huit boulons pour former les assemblages des poutres de toit gauche et droit.

4 Revérifier la longueur de chacun et mettre ces pièces de côté pour utilisation ultérieure.



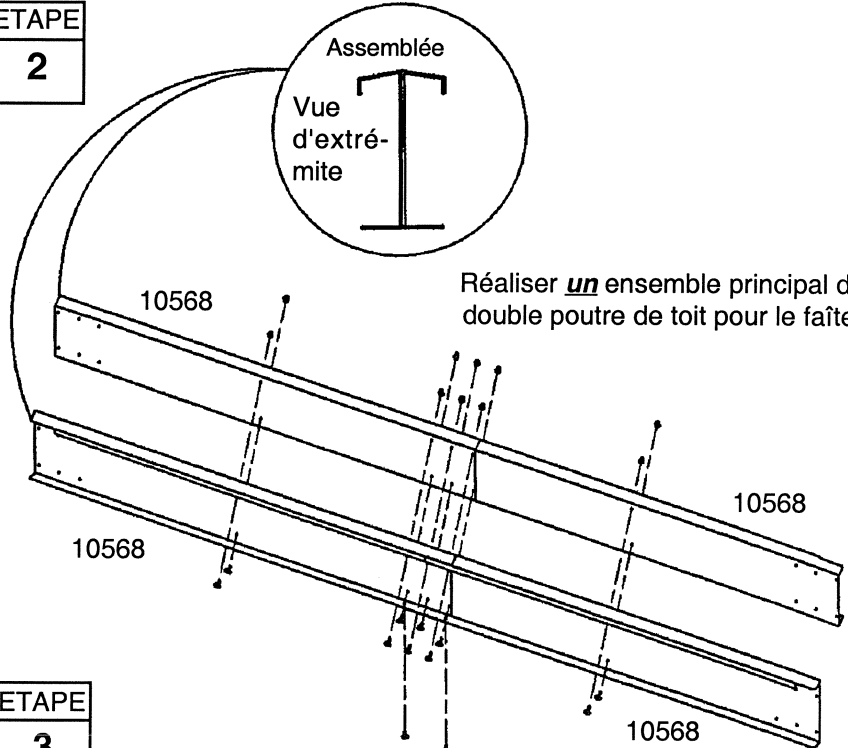
10568



Poutre de toit 142 3/8" 361,6 cm

ETAPE
1

ETAPE
2



Assemblée

Vue
d'extré-
mite

Réaliser **un** ensemble principal de double poutre de toit pour le faite.

10568

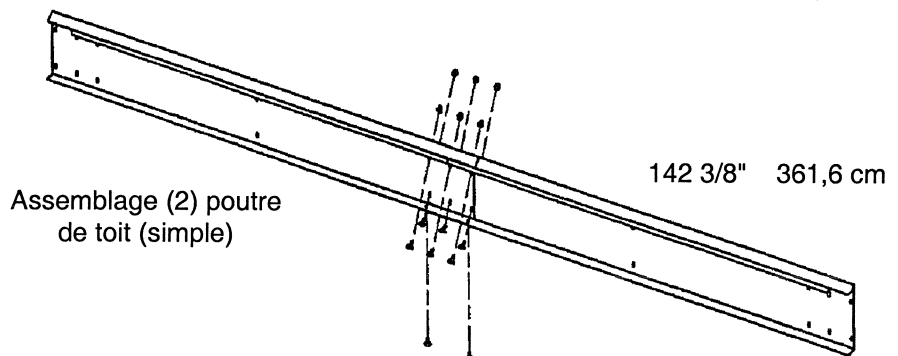
10568

10568

10568

142 3/8" 361,6 cm

ETAPE
3



142 3/8" 361,6 cm

Assemblage (2) poutre
de toit (simple)

Etape 4

TA15

● Pièces nécessaires pour l'● Assemblage du rail de porte

- 6403 Recouvrement de rail de porte (1)
- 9366 Rail de porte (2)

L'ensemble de rail de porte supporte les portes coulissantes et renforce le mur avant. Il se compose de trois pièces.

1 A l'aide de **recouvrement de rail de porte (peinte)**, réunir les **pièces du rail de porte (galvanisé)** bout à bout, comme illustré.

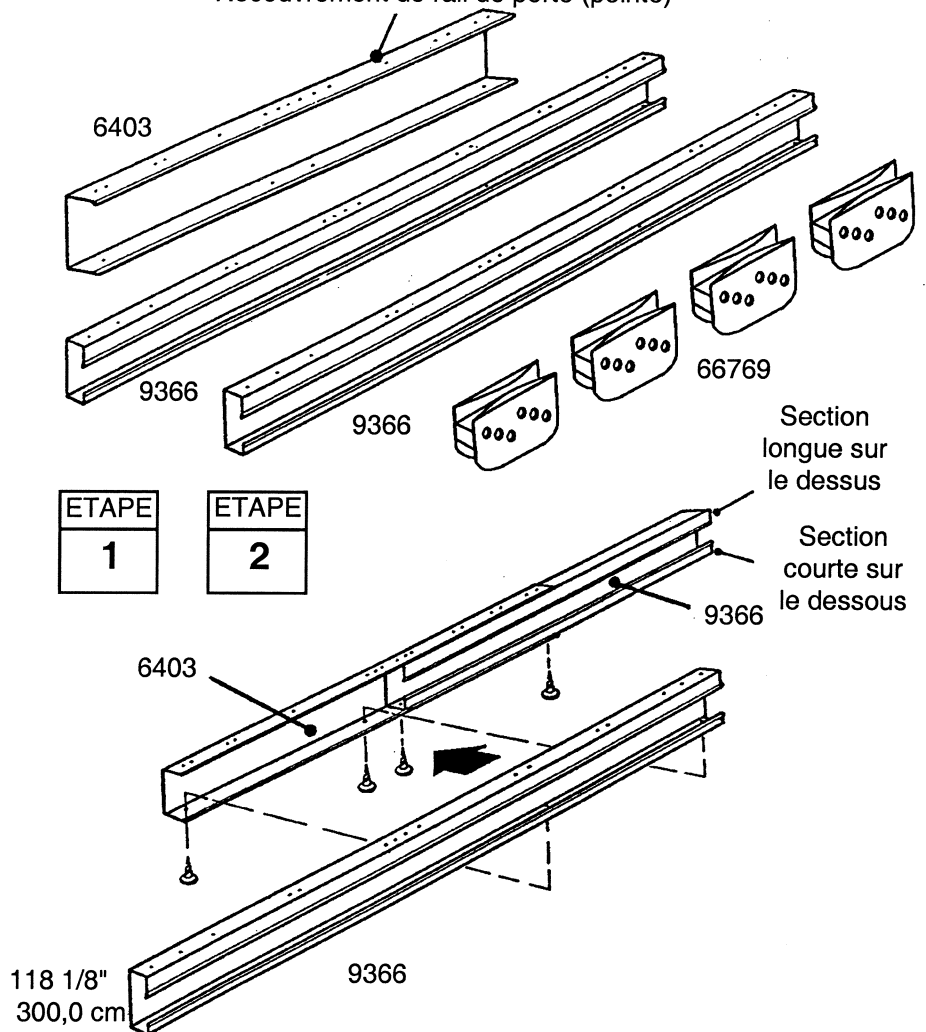
2 Insérer quatre vis *depuis le dessous seulement*.

Conseil: Les trous du côté supérieur de l'ensemble de rail de porte sont destinés à fixer le pignon sur le dessus du mur avant dans une étape ultérieure.

3 Positionner les **coulisseaux de porte** sur les sections, depuis l'extrémité de l'ensemble de rail de porte, comme illustré dans la vue d'extrémité.

4 Mettre cette pièce de côté pour utilisation ultérieure.

REMARQUE
Recouvrement de rail de porte (peinte)



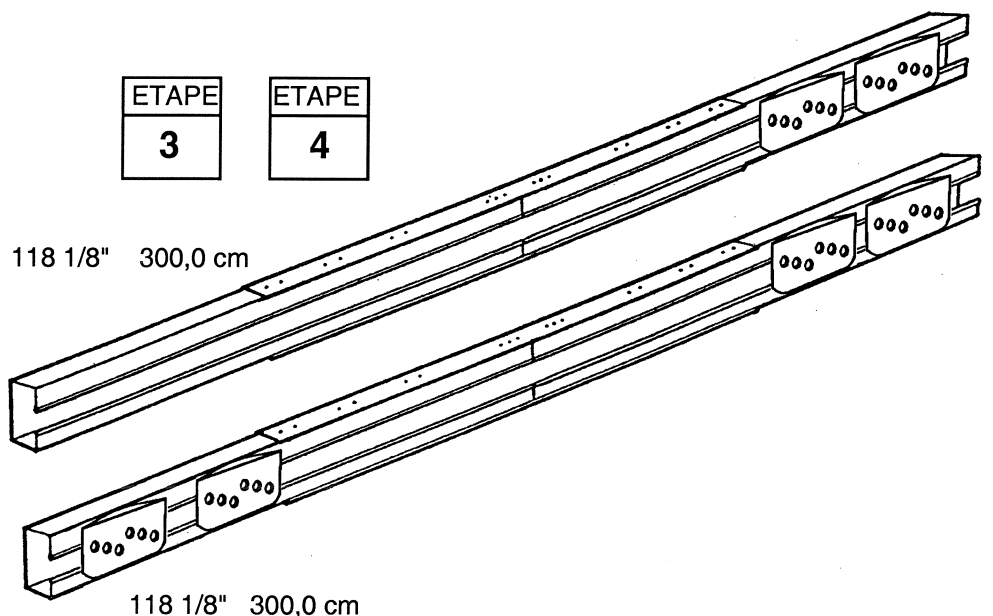
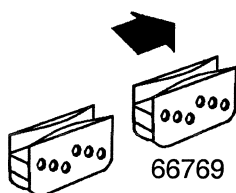
ETAPE
1

ETAPE
2

ETAPE
3

ETAPE
4

VUE
D'EXTREMITE



Etape 5

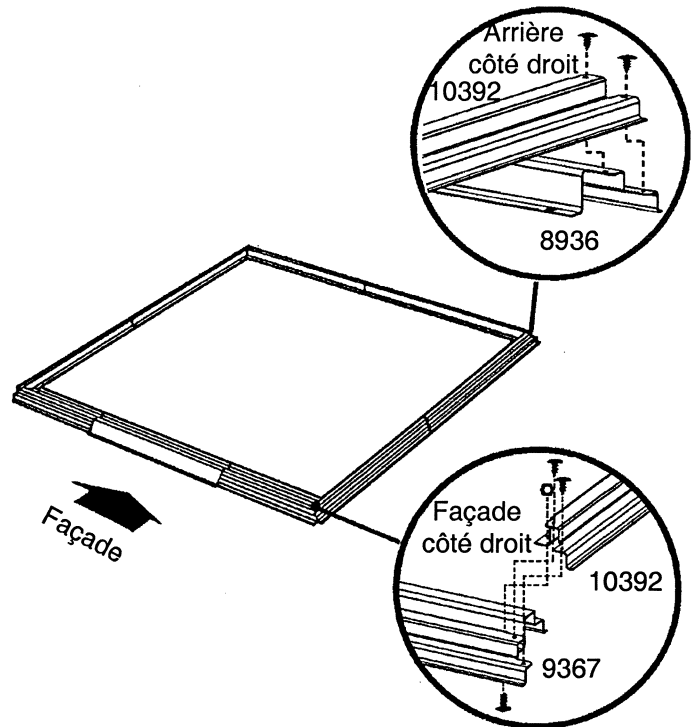
TG16

● Pièces nécessaires pour l' ● Assemblage du cadre de plancher

- Cadre de plancher façade (1)
- Cadre de plancher côté (2)
- Cadre de plancher arrière (1)

1 Assemblez les quatre coins du cadre de plancher par deux vis à chaque coin, comme indiqué sur le schéma. Pour les coins avant, fixez, en les faisant passer du bas vers le haut, les boulons en plaçant les écrous sur le dessus.

ETAPE
1

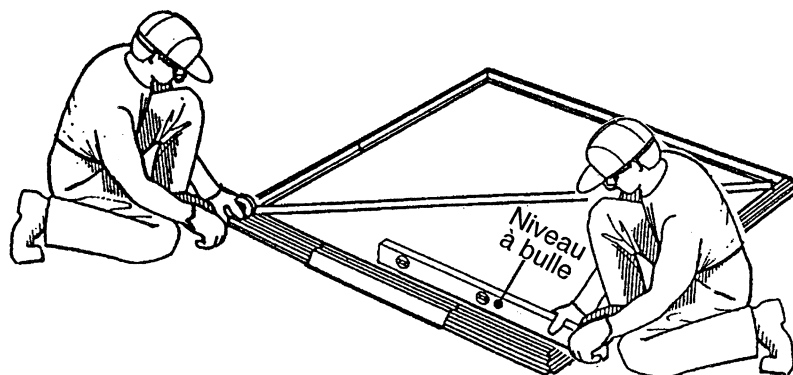


2 Mesurez les diagonales du cadre de plancher. Lorsqu'elles sont égales, le cadre de plancher est d'équerre.

NOTE

Si votre abri possède une assise en bois ou en béton, n'y fixez pas les cadres de plancher à ce stade de la construction. Vous effectuerez cette opération lorsque l'abri sera monté.

Quand les diagonales sont égales,
le cadre de plancher
est d'équerre.



Le cadre de plancher doit impérativement être d'équerre et de niveau, faute de quoi les trous ne seront pas alignés.

Etape 6

TH17

● Pièces nécessaires pour l' ● Angles

- 6515 Panneau mural (2)
- 9373 Panneau de mur avant (2)
- 6514 Panneau d'angle (4)

REMARQUE

Le reste du montage du bâtiment nécessite plusieurs heures et plus d'une personne. Ne pas continuer au-delà de ce stade à moins d'avoir suffisamment de temps pour achever le montage aujourd'hui. Un bâtiment monté en partie peut être très endommagé par des vents légers.

Une rondelle doit être utilisée pour chaque vis et boulon du mur.



CORRECT



INCORRECT

1 Positionner un **panneau d'angle** à l'angle du cadre plancher, comme illustré. La partie la plus large du chaque panneau d'angle doit être placée le long du côté du bâtiment pour les quatre angles. Fixer le panneau d'angle au cadre plancher à l'aide de quatre vis.

Supporter le panneau d'angle avec un escabeau jusqu'à la fixation d'un panneau mural.

2 Fixer les **panneaux de mur avant** aux panneaux d'angle avant, comme illustré.

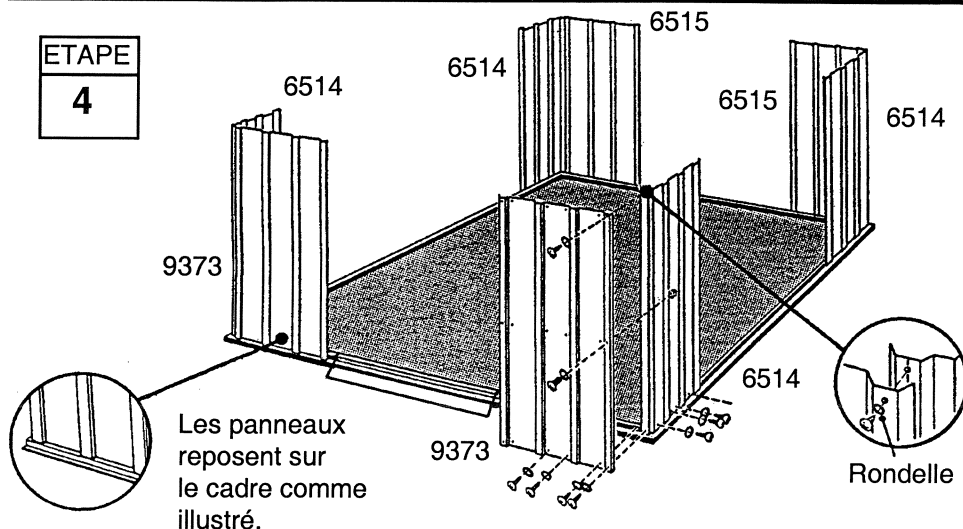
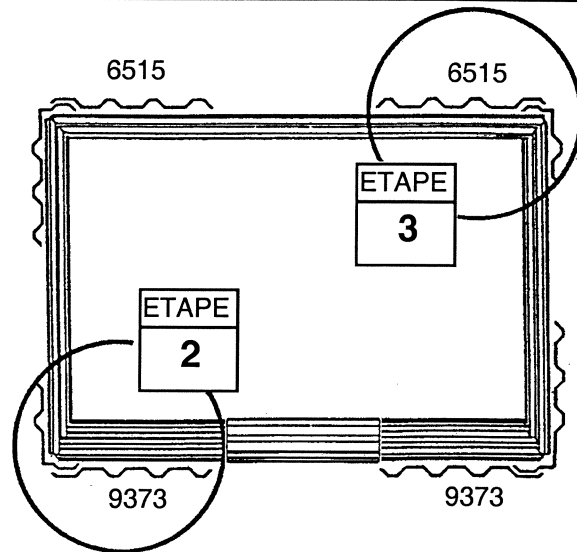
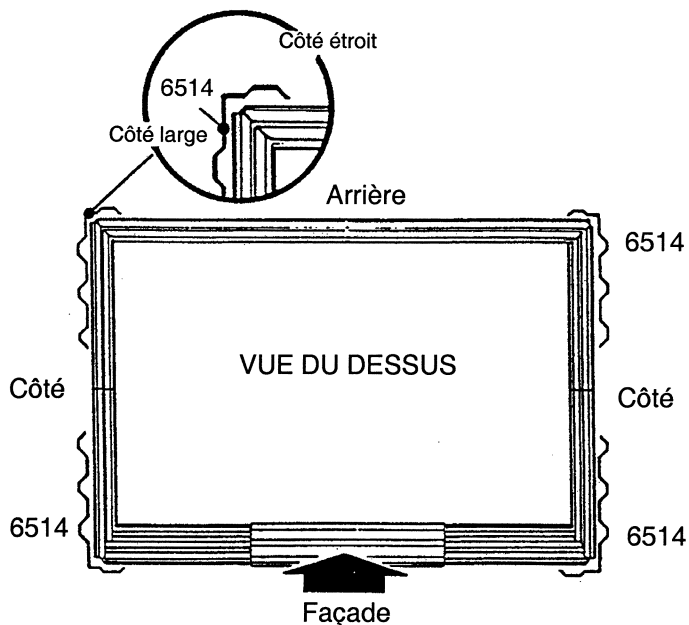
3 Fixer les **panneaux muraux** aux panneaux d'angle arrière, comme illustré.

REMARQUE

Veiller à poser le panneau correct dans chaque position, comme illustré.

4 Revérifier les numéros de pièce des panneaux muraux, avant de procéder.

Le cadre plancher doit être d'équerre et à niveau, sinon les trous ne seront pas alignés.



Etape 7

TG18

● Pièces nécessaires pour les

Cadres intermédiaires

● Profilé en U du mur arrière (1)

● Profilé en U des murs latéraux (2)

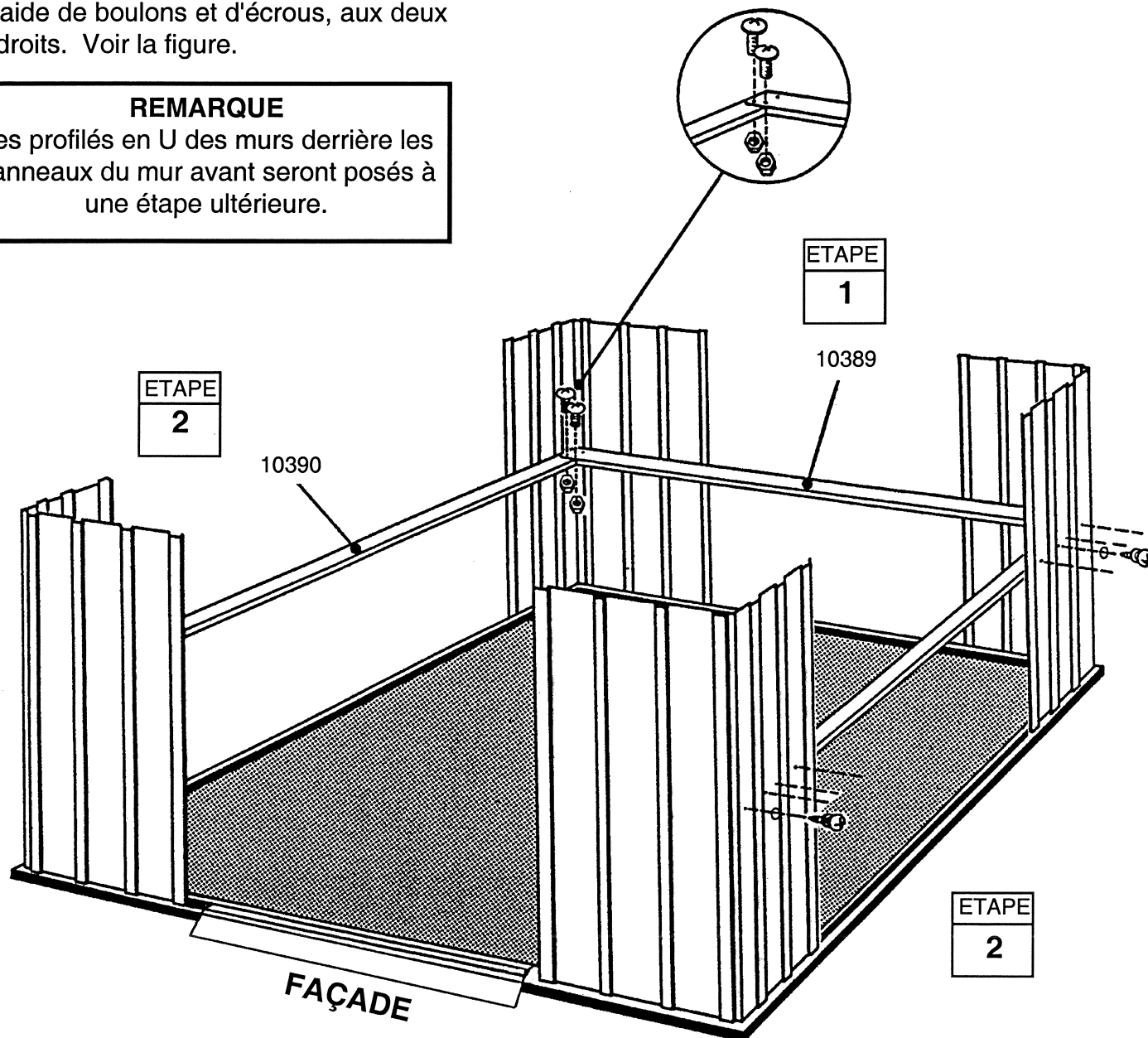
Les pièces du cadre intermédiaire donnent de la rigidité aux murs latéraux et arrière.

1 Fixer le profilé en U du mur arrière à travers le milieu du mur arrière à l'aide de vis.

2 Fixer les profilés en U des murs latéraux à travers le milieu des panneaux latéraux à l'aide de vis. Fixer les chevauchements dans les angles arrière à l'aide de boulons et d'écrous, aux deux endroits. Voir la figure.

REMARQUE

Les profilés en U des murs derrière les panneaux du mur avant seront posés à une étape ultérieure.



Etape 8

TG19

● Pièces nécessaires pour les ● Cadres supérieurs

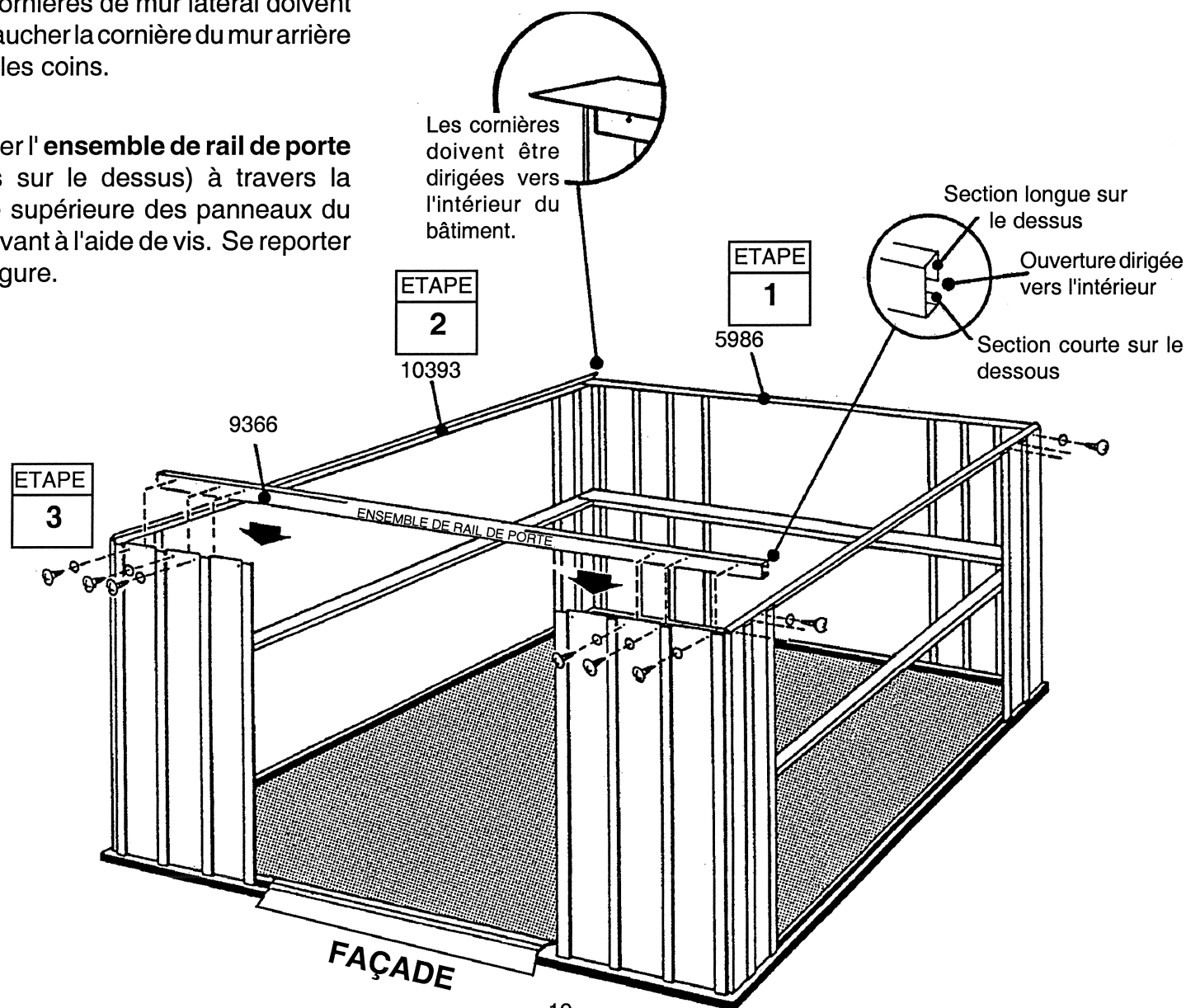
- Ensemble de rail de porte (1)
- Cornière de mur arrière (1)
- Cornière de mur latéral (2)

Les pièces du cadre supérieur donnent de la rigidité aux murs et offrent une surface pour la fixation des pignons qui supportent le toit.

1 Fixer la **cornière de mur arrière** à travers la partie supérieure du mur arrière à l'aide de vis.

2 Fixer les **cornières de mur latéral** à travers la partie supérieure des panneaux latéraux à l'aide de vis. Les cornières de mur latéral doivent chevaucher la cornière du mur arrière dans les coins.

3 Fixer l'**ensemble de rail de porte** (trous sur le dessus) à travers la partie supérieure des panneaux du mur avant à l'aide de vis. Se reporter à la figure.



Etape 9

TH20

● Pièces nécessaires pour les ● Panneaux muraux

● 6515 Panneau mural (8)

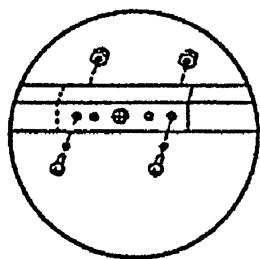
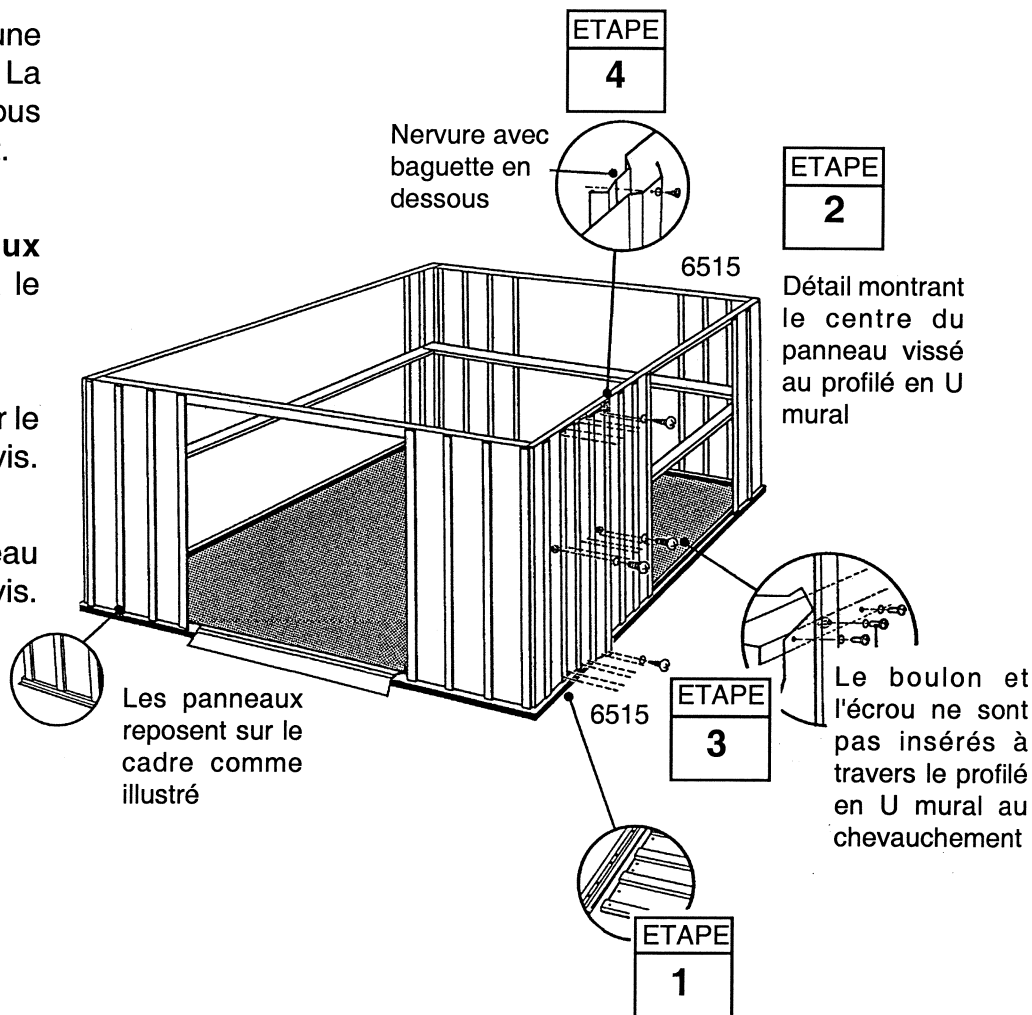
Chaque panneau mural possède une nervure avec baguette d'un côté. La nervure avec baguette doit aller sous la nervure du panneau qui la suit.

1 Repérer tous les **panneaux muraux** et placer chacun d'eux le long du bâtiment.

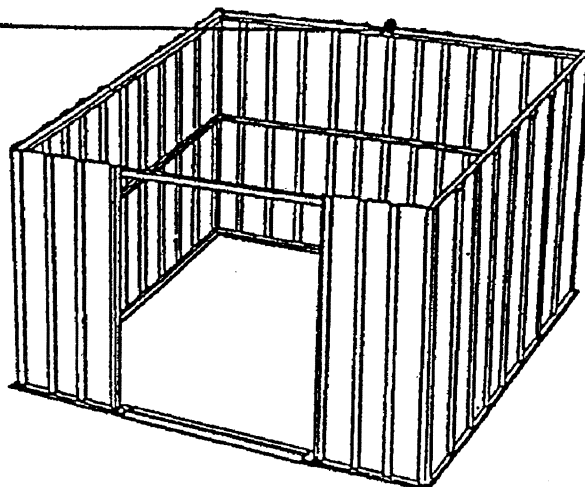
2 Fixer les panneaux muraux sur le dessus et le dessous à l'aide de vis.

3 Fixer le centre de chaque panneau sur le profilé en U mural à l'aide de vis.

4 Fixer la nervure de chevauchement comme précédemment.



Utilisez des boulons et des écrous à travers le recouvrement des cornières à la partie supérieure du panneau arrière



Etape 10

TA21

● Pièces nécessaires pour le ●

Profilé en U avant/ jambage de porte

- 9369 Jambage de porte (2)
- 9365 Profilé en U du mur avant (2)

Les jambages de porte renforcent l'ouverture de porte en plus de constituer une garniture attrayante. Suivre ces étapes pour les deux jambages de porte.

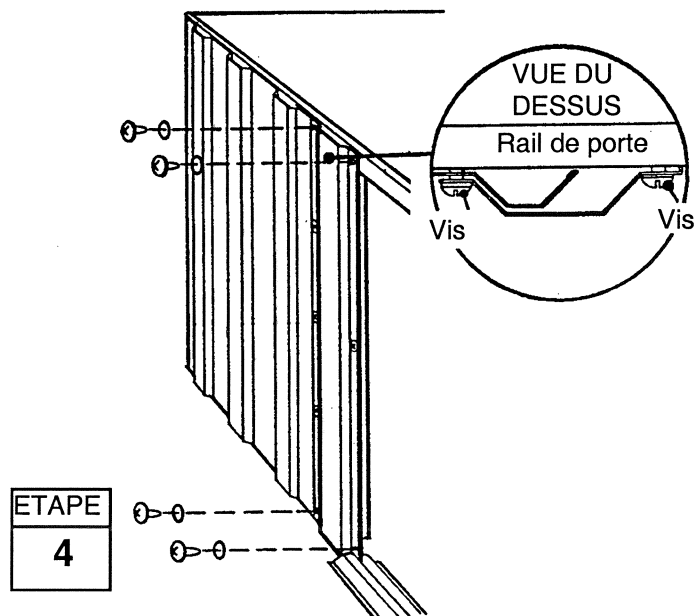
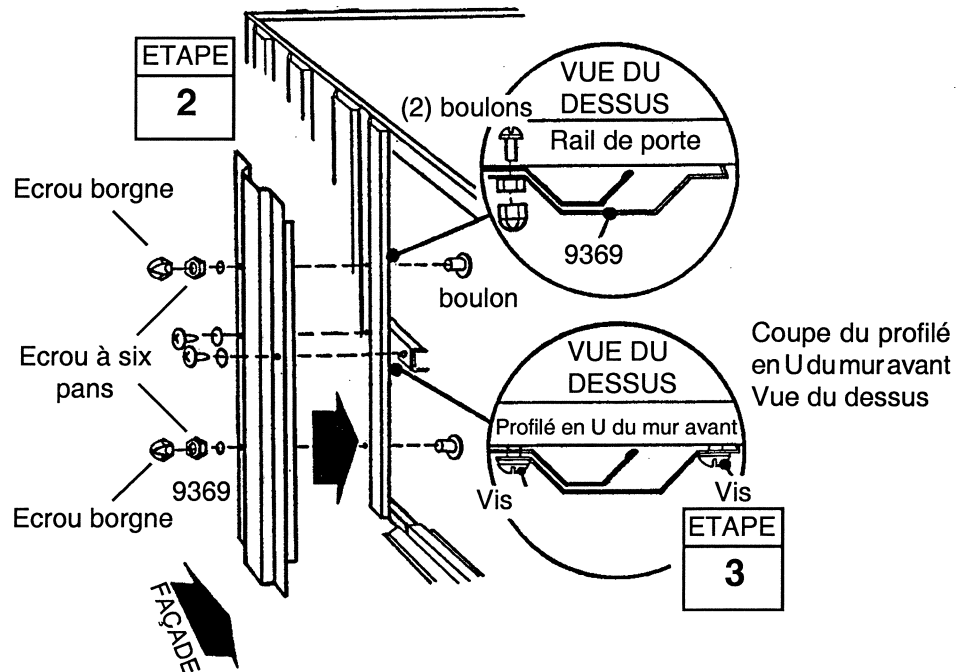
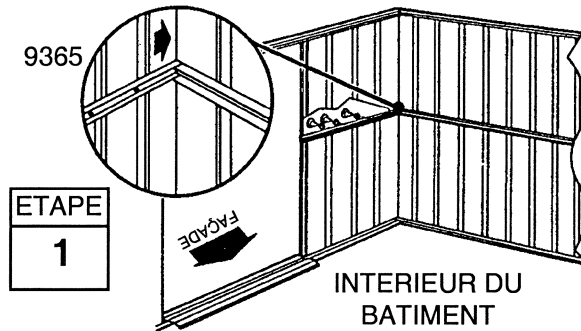
1 Fixer les **profilés en U du mur avant** à leurs positions entre l'extrémité du profilé en U du mur latéral et le panneau d'angle à l'aide de vis. A ce stade, ne pas insérer de vis dans le trou pratiqué à l'extrémité derrière l'ouverture de porte.

2 Fixer un **jambage de porte** sur le panneau avant à l'aide de deux boulons, écrous et écrous borgnes, comme illustré.

3 Fixer le centre du jambage de porte sur le panneau du mur avant et le profilé en U du mur avant à l'aide de deux vis.

4 Fixer le dessus du jambage de porte sur le rail de porte à l'aide de deux vis. Procéder de même pour la partie inférieure dans le cadre.

Répéter les étapes 2 à 4 pour le jambage de porte *opposé*.



Etape 11

TG22et

● Pièces nécessaires pour ● l'assemblage de pignons

- 6000 Pignon droit (2)
- 6001 Pignon gauche (2)
- 5971 Equerre de fixation de poutre de toit (4)

Les pignons vont au-dessus du mur frontal et arrière pour supporter les poutres de toit.

NOTA

Les pignons sont encastrés l'un dans l'autre et il peut sembler qu'il n'y en a qu'un seul. Séparez les avec soin avant de continuer.

1 Appliquer la **garniture de bord** sur le bord supérieur des **pignons droits** et des **pignons gauches**.

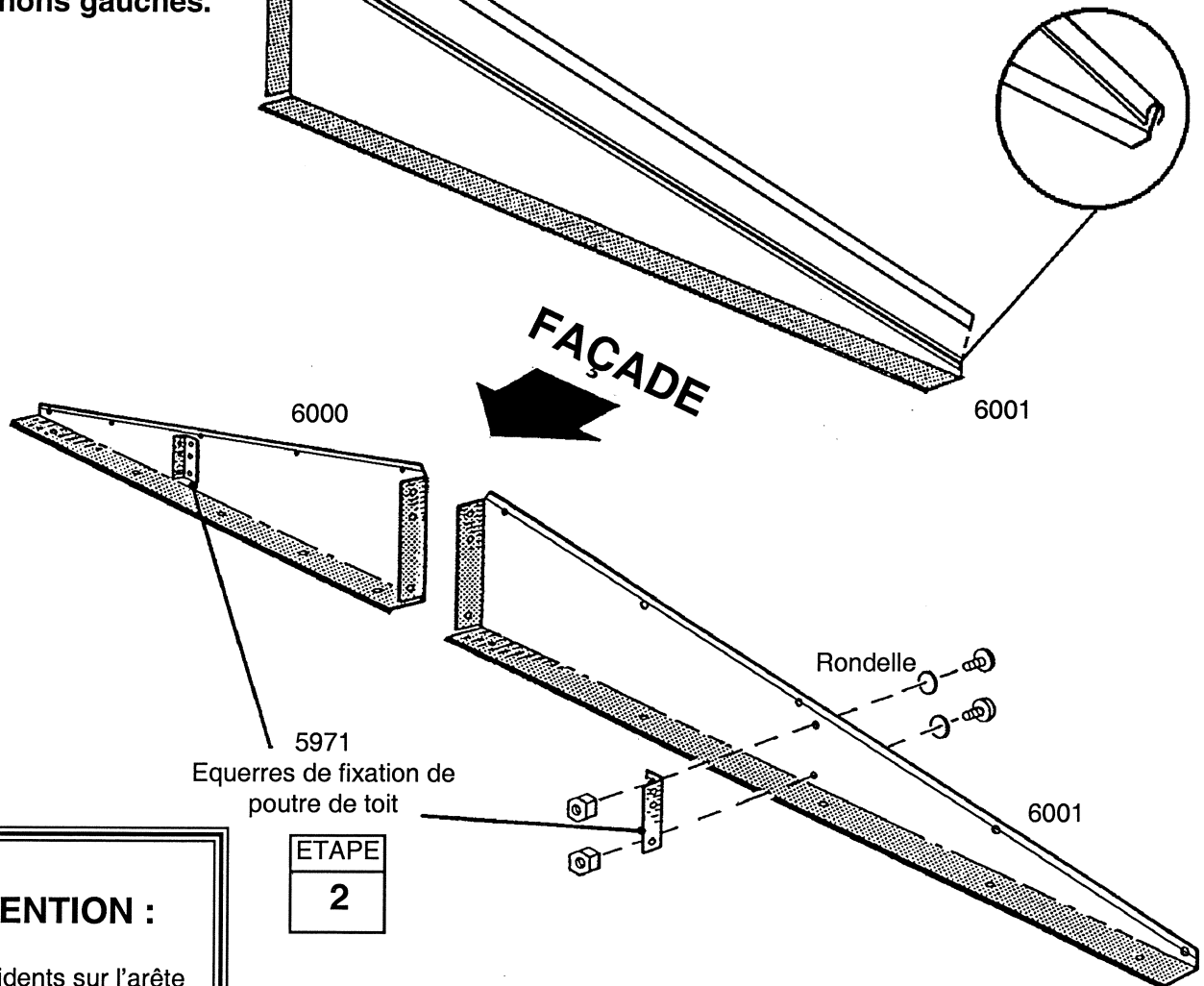
ETAPE
1

Garniture de bord
(pièce en plastique)

2 Attachez les quatre **equerre de fixation de porte toit** avec les pignons en utilisant deux boulons et deux écrous.

NOTA:

La patte de l'attache doit être dirigée vers le centre du pignon et les trous qui sont placés l'un près de l'autre doivent être au-dessus.



ATTENTION :

Pour éviter les accidents sur l'arête coupante de la garniture de bord, cette garniture doit rester en place sur le bord supérieur du pignon jusqu'à ce que les panneaux de toit droit et gauche soient en place.

ETAPE
2

Etape 12

TG23

● Pièces nécessaires pour ● pignons/renforts

- Pignon gauche (2)
- Pignon droit (2)
- 6635 Pignon renfort (2)

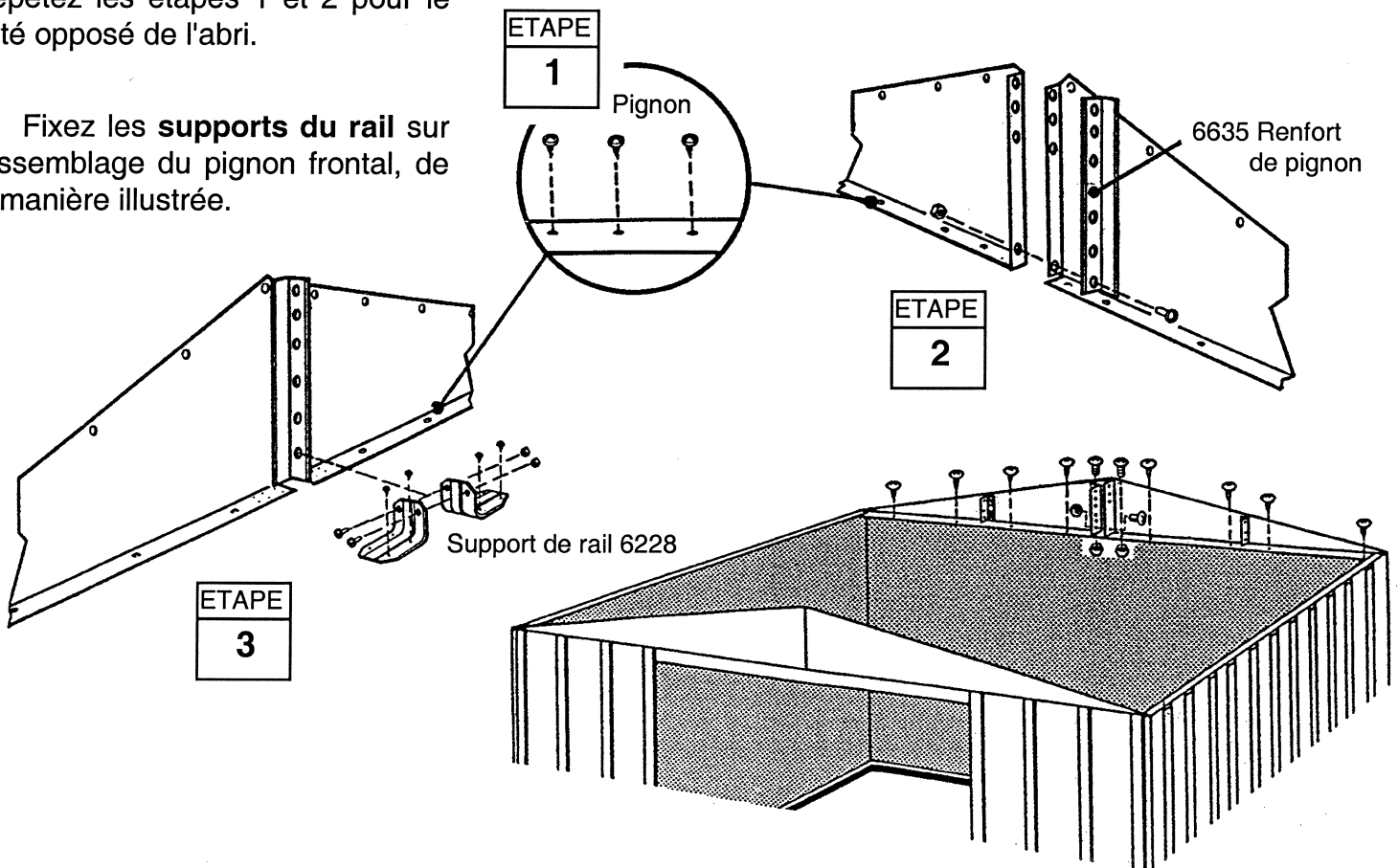
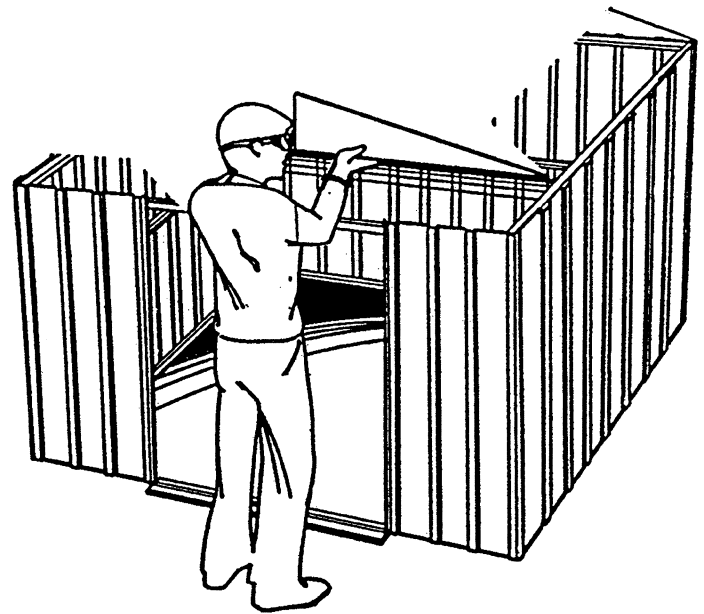
1 Levez et attachez un pignon gauche et un droit, sous la cornière au rail de porte avec des vis.

Remarque: Ne mettez pas les deux vis du pignon frontal qui se trouvent près du milieu. Au pignon arrière, utilisez un boulon et un écrou sur le recouvrement de la cornère du mur arrière.

2 Réunissez les **pignons droit et gauche** ensemble avec un **renfort de pignon** à l'aide d'un boulon et d'un écrou dans le trou inférieur *seulement*.

Répétez les étapes 1 et 2 pour le côté opposé de l'abri.

3 Fixez les **supports du rail** sur l'assemblage du pignon frontal, de la manière illustrée.



Etape 13

TG24

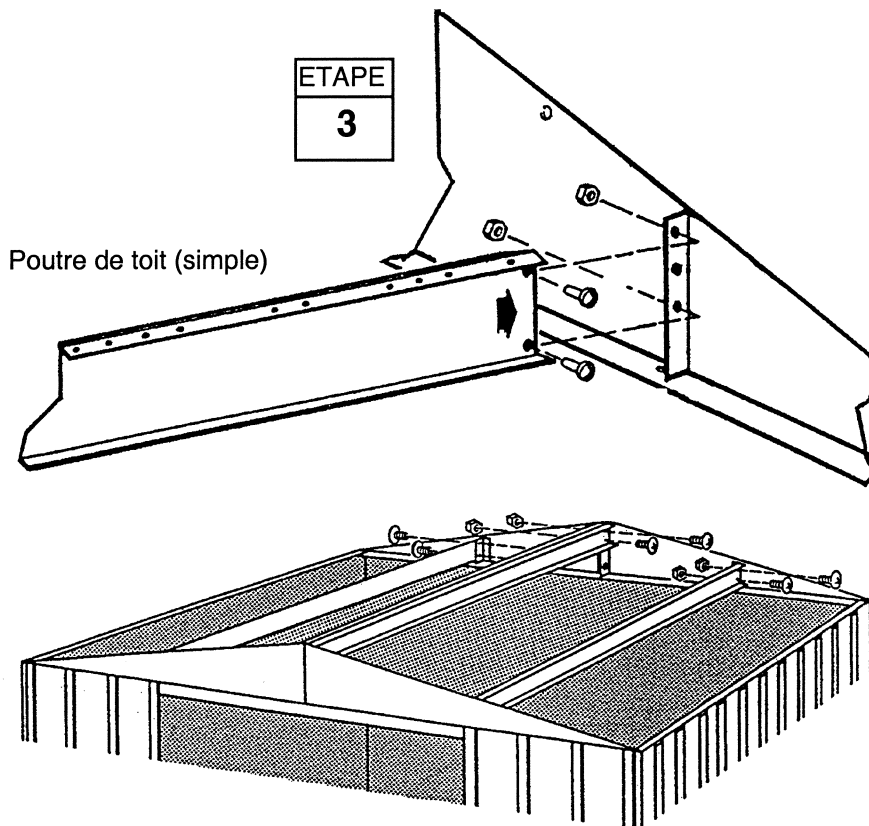
● Pièces nécessaires pour ●
poutre de toit

- Poutre de toit (double) (1)
- Poutre de toit (simple) (2)

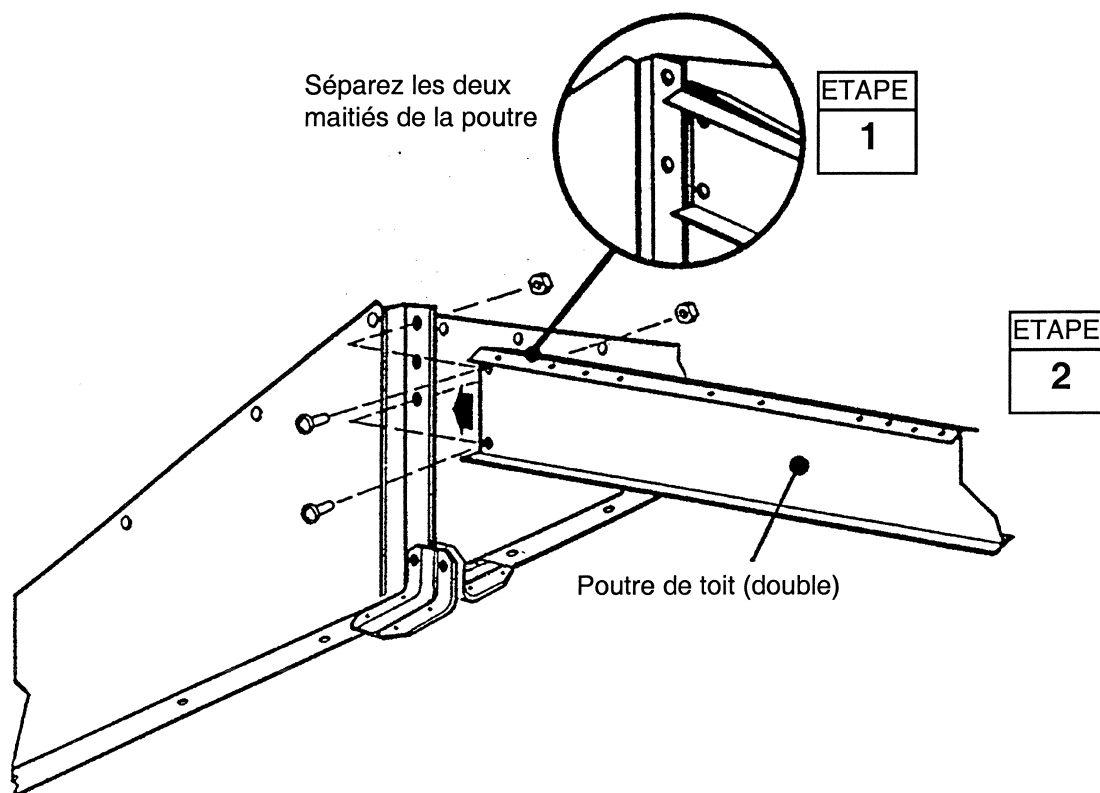
1 Séparez les deux poutres de la double poutre du toit et fixez-les au renfort du pignon frontal.

2 Fixez l'autre bout de la double poutre au renfort du pignon arrière.

3 Fixez les autres **poutres**, en mettant la partie qui a les petits trous vers le haut, de la manière illustrée à l'aide de boulons.



Séparez les deux
maitiées de la poutre



Etape 14

TG25et

● Pièces nécessaires pour ● panneau de toit droit

● 6640 Panneau de toit droit (1)

Les panneaux de toit se posent plus facilement à l'aide d'un escabeau. Commencez à poser les panneaux de toit par le côté arrière droit de l'abri. Chaque vis et chaque boulon de toit a besoin d'une rondelle.

NOTA

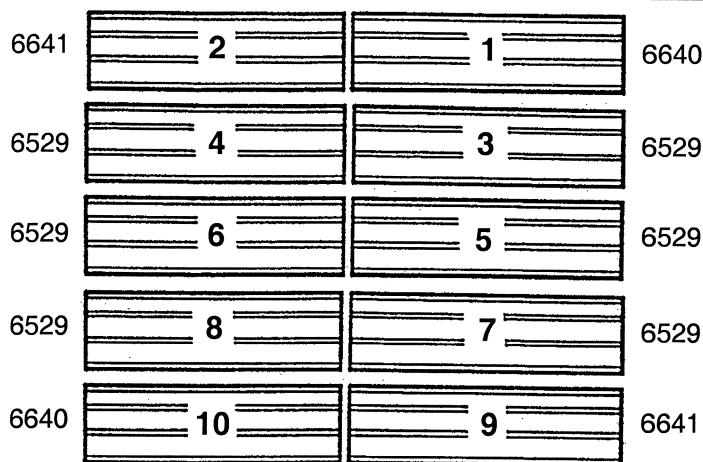
Mesurez de nouveau l'abri en diagonale et faites les ajustements pour vous assurer que l'abri est d'équerre. Les panneaux de toit seront ainsi mieux assemblés et les trous seront alignés.

1 Repérez les panneaux de toit par leurs numéros et placez-les contre l'abri aux positions qui leur conviennent.

2 Positionner un **panneau de toit droit** sur le coin arrière droit et fixer à la poutre de toit supérieure avec des vis.

3 Enlever la garniture de bord du pignon gauche sous le panneau de toit.

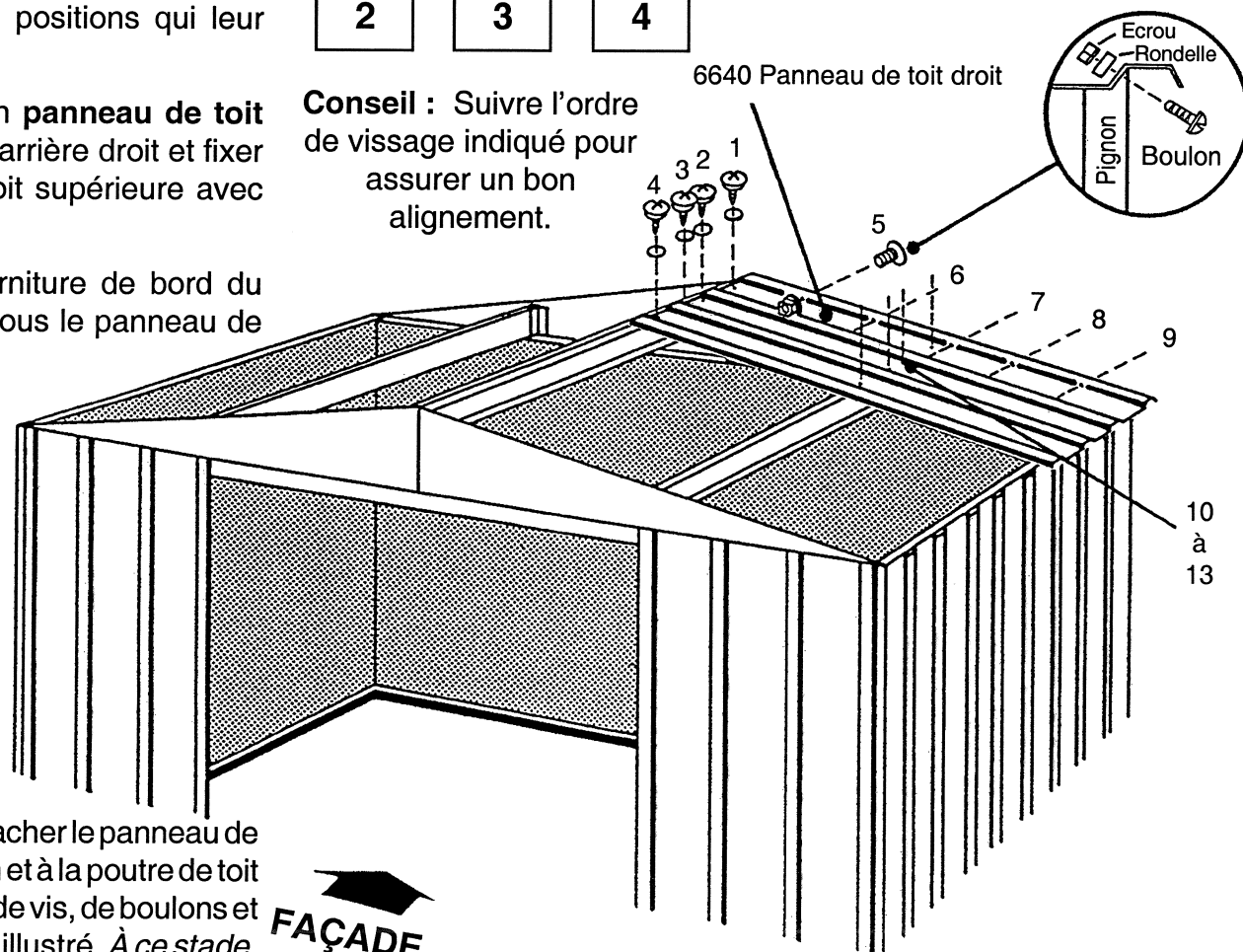
4 Continuer d'attacher le panneau de toit droit au pignon et à la poutre de toit inférieure à l'aide de vis, de boulons et d'écrous, comme illustré. *À ce stade, ne pas fixer l'extrémité inférieure des panneaux aux cornières des murs latéraux.*



Façade



Conseil : Suivre l'ordre de vissage indiqué pour assurer un bon alignement.



Etape 15

TG26

● Pièces nécessaires pour ● Assemblage de toit

- 6641 Panneau de toit gauche (1)
- 6529 Panneau de toit (2)
- 6869 Faîtière (1)

1 Installez le **panneau de toit gauche** sur la partie arrière gauche du toit.

2 Installez deux **panneaux de toit** selon la séquence indiquée sur la page précédente. Suivez la séquence fixation lorsque vous fixez les panneaux de toit.

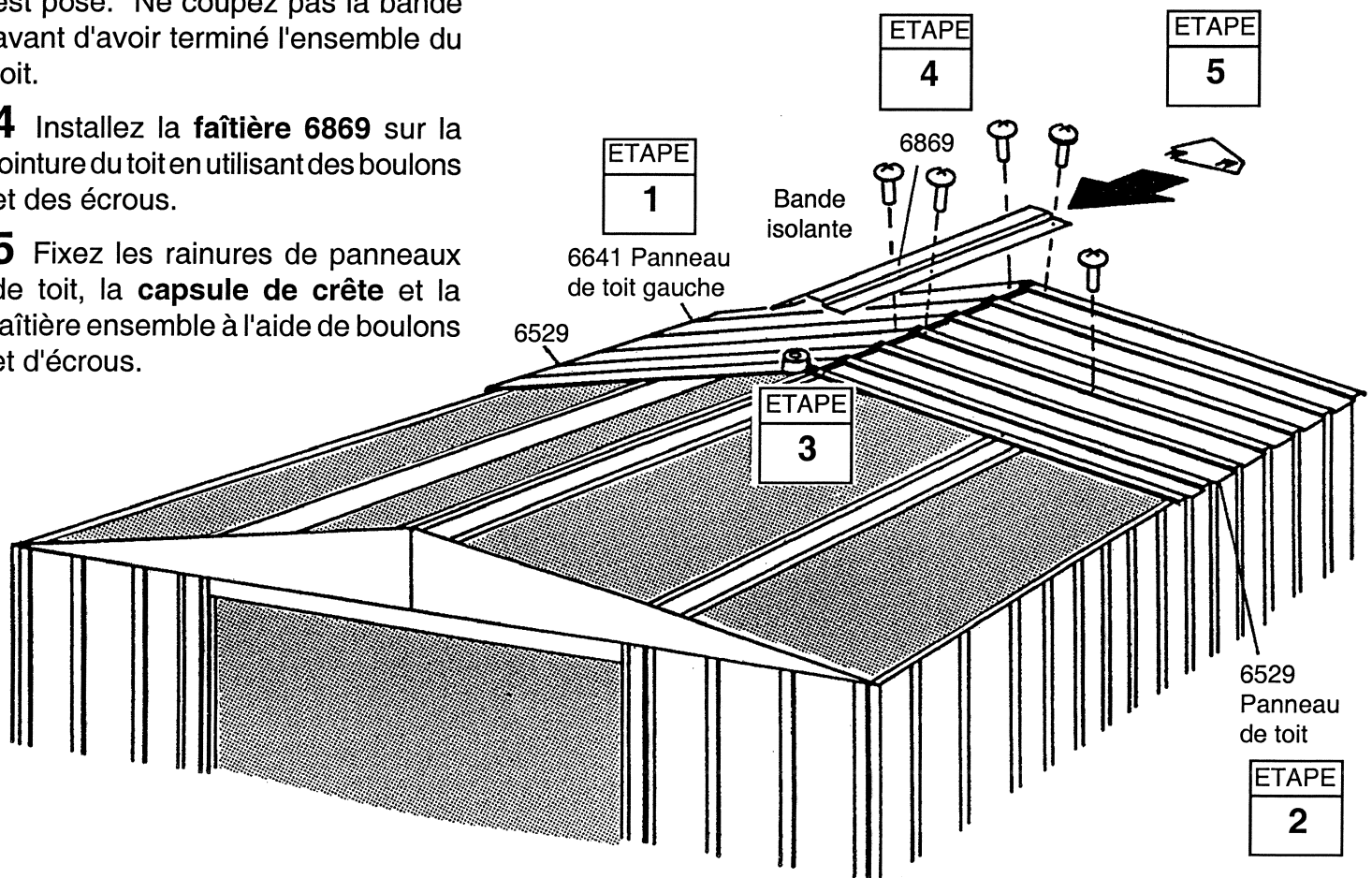
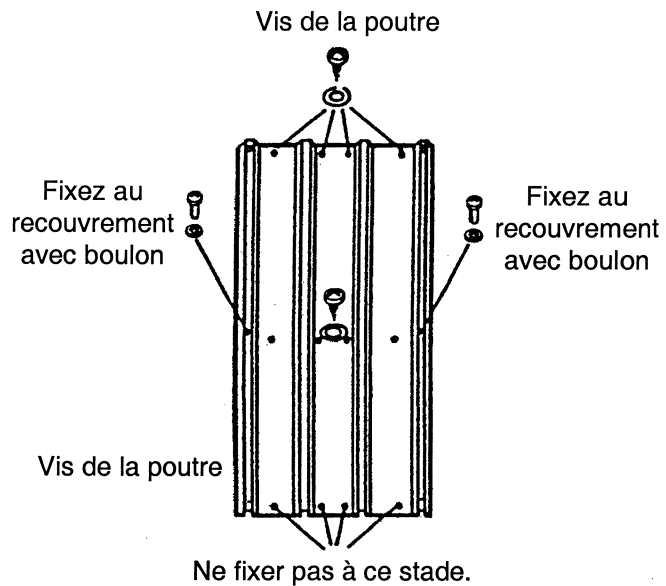
NOTA

La rainure étroite du panneau de toit (avec le rebord) est toujours recouverte par la rainure large du panneau adjacent.

3 Couvrez la jointure à l'extrémité avec la bande isolante. Déroulez la bande et pressez-la contre l'ouverture de l'arête chaque fois qu'un panneau est posé. Ne coupez pas la bande avant d'avoir terminé l'ensemble du toit.

4 Installez la **faîtière 6869** sur la jointure du toit en utilisant des boulons et des écrous.

5 Fixez les rainures de panneaux de toit, la **capsule de crête** et la faîtière ensemble à l'aide de boulons et d'écrous.



Etape 16

TG27

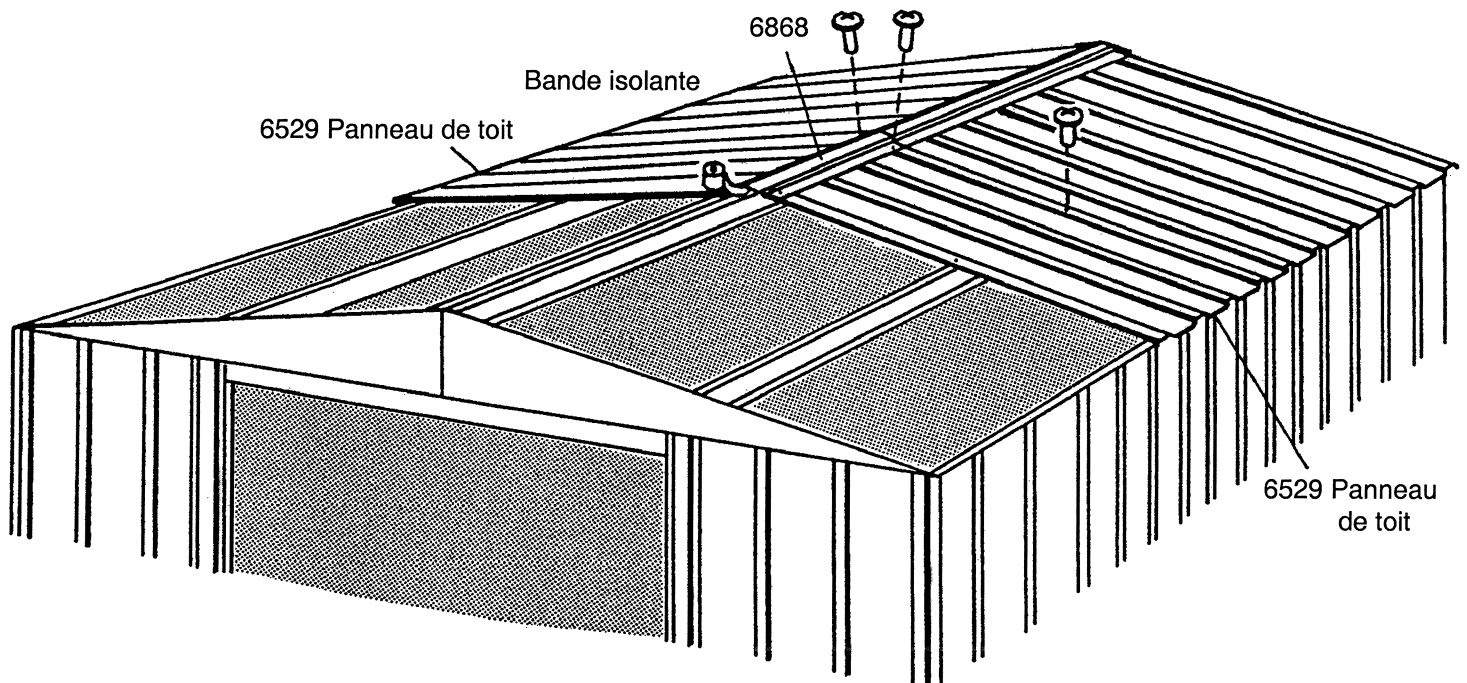
● Pièces nécessaires pour ● Assemblage de toit

- 6529 Panneau de toit (2)
- 6868 Faîtière (1)

1 Installez deux **panneaux de toit**, déroulez la bande isolante et pressez-la. Installez la deuxième **faîtière 6868** qui recouvrira la première faîtière. Alignez les trous et fixez à l'aide de boulons et d'écrous.

NOTA

Si les trous des poutres ne sont pas bien alignés avec les trous du panneau, bougez un peu l'abri de gauche à droite. Si rien n'a changé, c'est parce que votre abri n'est pas d'équerre. Nivelez les coins jusqu'à ce que les trous soient alignés.



Etape 17

TG28

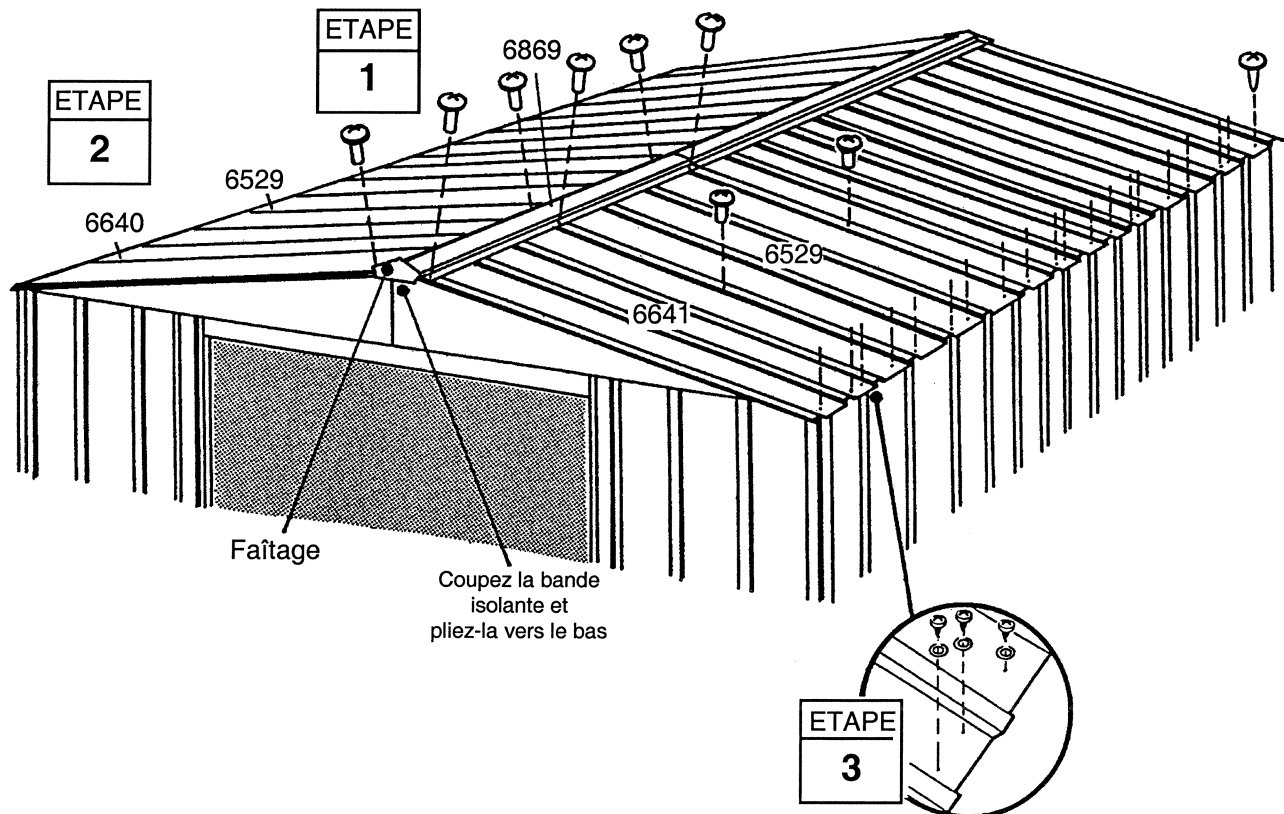
● Pièces nécessaires pour ● Assemblage de toit

- 6529 Panneau de toit (2)
- 6641 Panneau de toit gauche (1)
- 6869 Faîtière (1)
- 6640 Panneau de toit droit (1)

1 Installez deux panneaux de toit, le panneau de toit gauche, la faîtière 6869 et le panneau de toit droit sur la partie avant du toit comme précédemment.

2 Fixez les rainures de panneaux de toit, la capsule de crête et la faîtière ensemble à l'aide de boulons et d'écrous.

3 Fixez l'extrémité inférieure des panneaux aux cornières latérales du mur à l'aide de vis et de rondelles.



Etape 18

TG29

● Pièces nécessaires pour ● Garniture de toit

- 6015 Garniture de toit latérale (4)
- 6014 Garniture de toit latérale (2)

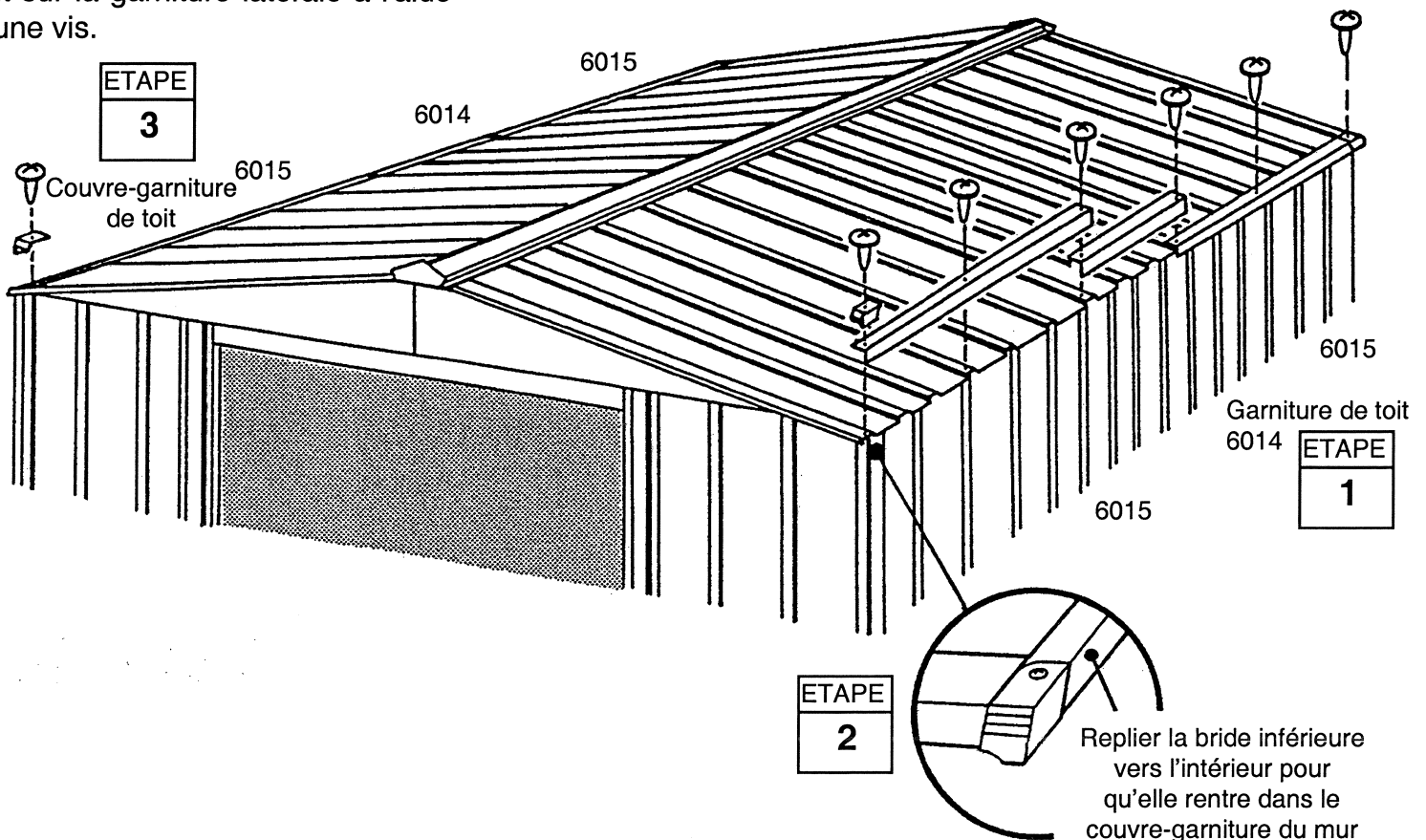
1 Attachez les pièces de la **garniture de toit latérale** sur l'extrémité inférieure des panneaux de toit de chaque côté de l'abri à l'aide de vis sur chaque recouvrement du panneau.

NOTA

Une seule vis est suffisante pour fixer les deux garnitures au recouvrement.

2 Avec le pouce et l'index, recourbez le rebord de la garniture latérale de toit vers l'intérieur, de façon à ce que les protections de garniture de toit de droite et de gauche s'ajustent parfaitement aux cornières de droite et de gauche.

3 Fixez les couvre-garnitures de toit sur la garniture latérale à l'aide d'une vis.



Etape 19

TA30

● Pièces nécessaires pour l' Assemblage de la porte

- 3719 Renforcement de poignée de porte (2)
- 10475 Portes droite et gauche (2)
- 10497 Renforcement horizontal de porte (4)
- 6278 Renforcement vertical de porte (2)

Les étapes de cette page expliquent le mode de montage de la porte droite. La même méthode doit être suivie pour la porte gauche. Une rondelle doit être utilisée pour chaque vis et boulon de la porte. Procéder de la manière suivante:

1 Fixer le renforcement de poignée de porte et la poignée à la porte à l'aide d'un boulon, comme illustré. *Ne pas serrer le boulon à ce stade.*

2 Faire pivoter le renforcement de poignée de porte vers le haut jusqu'au trou du centre de la porte et insérer une vis.

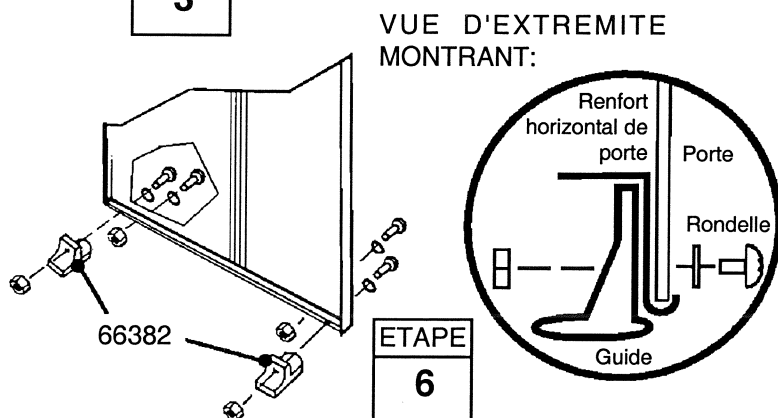
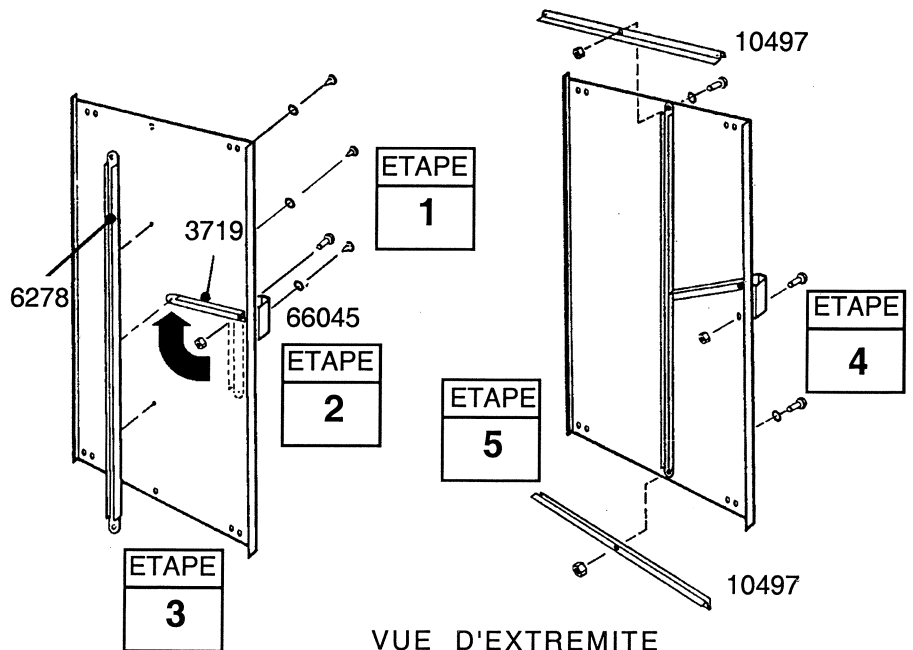
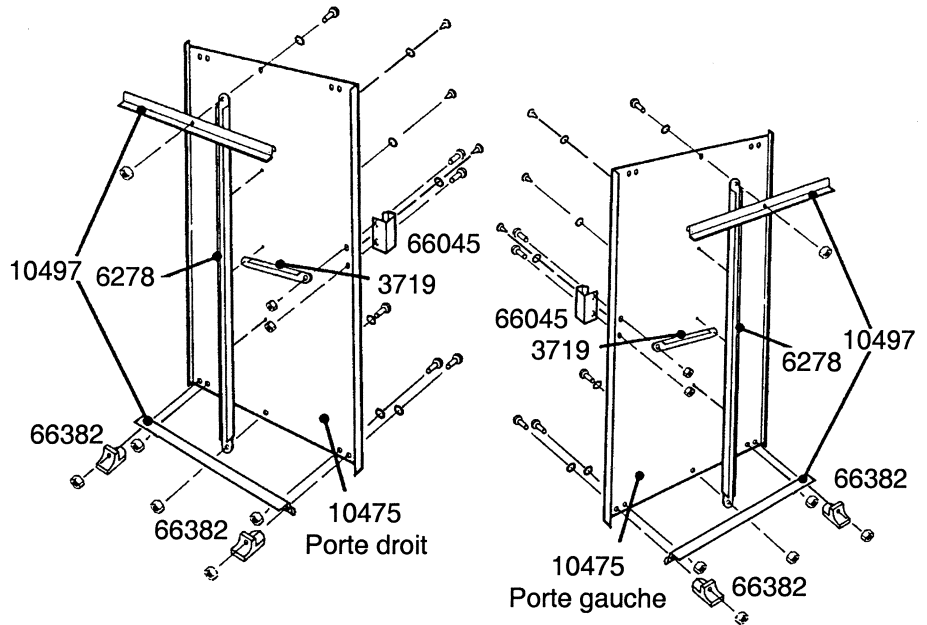
3 Tenir le renforcement vertical de porte contre le centre de la surface intérieure de la porte et tourner la vis pour tenir le renforcement vertical de porte et le renforcement de poignée de porte en place. Fixer à la porte au-dessus et au-dessous du raccordement central à l'aide de deux vis.

4 Insérer un second boulon dans la poignée de porte et serrer les deux boulons.

5 Placer un renforcement horizontal de porte sur le bord supérieur et le bord inférieur, et fixer à l'aide d'un boulon au centre.

6 Fixez les guides et boulons de la porte inférieure de la manière illustrée.

7 Répéter les étapes 1 à 6 pour la porte gauche.



Etape 20

TA31

● Pièces nécessaires pour la ● Pose et à l'ajustement des portes

- Ensemble de porte droite (1)
- Ensemble de porte gauche (1)

1 Depuis l'intérieur du bâtiment, placer le bas de l'ensemble de porte droite (à sa gauche lorsqu'on est à l'intérieur du bâtiment) derrière le jambage de porte, dans le rail du cadre avant.

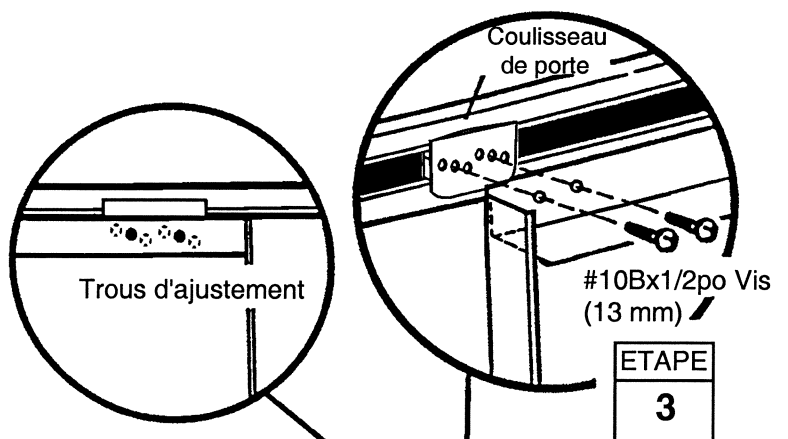
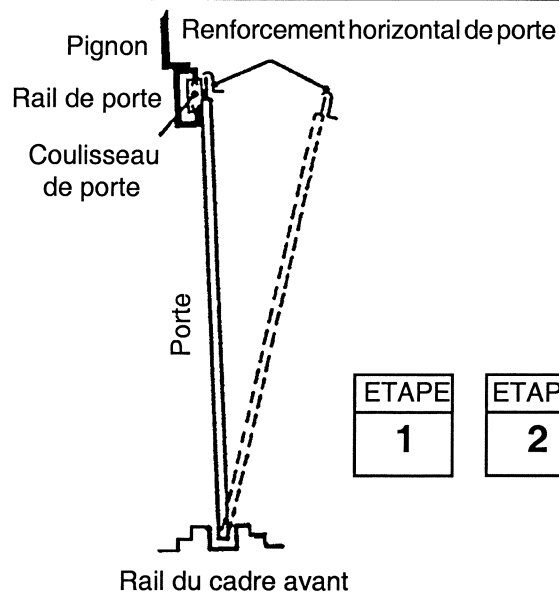
2 Positionner le dessus de la porte de manière à ce que les trous de la porte soient alignés sur ceux des coulisseaux de porte.

3 Serrez la porte sur les rails de porte avec deux vis n° 10Bx1/2 (13 mm) par rail.

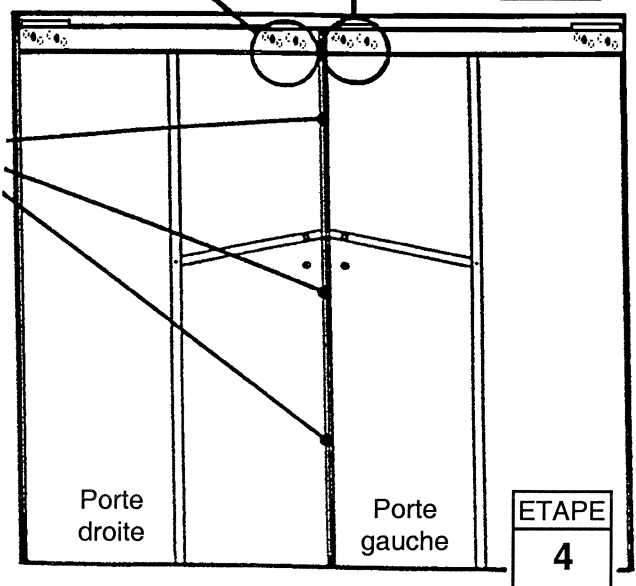
NOTA

Les trous des rails de porte permettent de régler les portes. Placez la porte dans les trous centraux.

4 Répéter les étapes 1 à 3 pour la porte gauche.



Les trous d'ajustement permettent aux portes de se rencontrer uniformément sur toute leur longueur



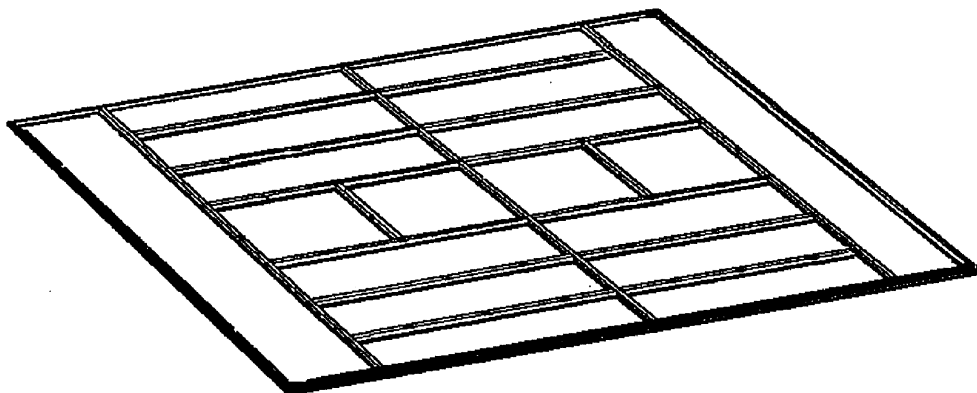
Ancrage / le cadre de plancher

Ancrage

Ancrez la remise à ce stade.

le cadre de plancher

Si vous avez acheté un kit de cadre pour plancher, vous devez l'installer à ce stade de montage.



QUELQUES FAITS AU SUJET DE LA ROUILLE

La rouille est un processus naturel d'oxydation qui se produit lorsqu'un métal nu est exposé à l'humidité. Les secteurs à problèmes comprennent les trous de vis, les bords non finis ou les endroits où se produisent des éraflures et des entailles dans la couche de protection en cours normal d'assemblage, de manipulation et d'utilisation. Le repérage de ces secteurs à problèmes naturels d'oxydation et la prise de quelques simples précautions de protection contre la rouille peuvent contribuer à arrêter le développement du processus ou même l'arrêter rapidement dès qu'il apparaît.

1. Evitez d'entailler ou d'érafler la couche de surface, à l'intérieur et à l'extérieur.
2. Utilisez toutes les rondelles fournies. En plus de protéger contre les conditions météorologiques, les rondelles empêchent le métal d'être éraflé par les vis.
3. Maintenez le toit, le pourtour de base et les angles d'ouverture de portes nets de tous débris et feuilles pouvant s'accumuler et retenir l'humidité. Ceux-ci peuvent causer une double détérioration du fait du dégagement d'acide au cours de leur décomposition.
4. Faites des retouches sur les éraflures ou entailles et sur tout endroit où vous voyez de la rouille aussitôt que possible. Assurez-vous que la surface soit dégagée de toute humidité, d'huiles, de boue ou de saletés puis appliquez une couche uniforme de peinture à retouche de haute qualité.